

TF14 / OF14

Kabeltemperaturfühler
Cable Temperature Sensor

thermokon
Sensortechnik GmbH

DE - Datenblatt

Technische Änderungen vorbehalten
Stand 06.03.2008

EN - Data Sheet

Subject to technical alteration
Issue date 2008/03/06



Anwendung

Kabelfühler zur Temperaturmessung in gasförmigen Medien von Heizungs-, Lüftungs- und Klimaanlage (z.B. in Zuluft-/Abluftkanälen). Ausgelegt zur Aufschaltung an Regler- und Anzeigesysteme. Das Modell OF14 speziell als Oberflächenfühler zur Temperaturmessung an Glasfassaden oder glatten Oberflächen.

Application

Cable sensor for temperature measurement in gaseous media of heating, cooling or air-conditioning systems (e.g. fresh air/ exhaust air ducts). Designed for locking onto control and display systems. The model OF14 is specially designed as surface sensor for measuring temperature on glass facades.

Typenübersicht

TF14	Sensor	passiv, mit Sensor nach Kundenwunsch*
	TRA	aktiv, 4...20mA
	TRV	aktiv, 0...10V
OF14	Sensor	passiv, mit Sensor nach Kundenwunsch*
	TRA	aktiv, 4...20mA
	TRV	aktiv, 0...10V

*z.B.: PT100/PT1000/Ni1000/Ni1000TK5000/NTC.../PTC... und andere Sensoren auf Anfrage.

Types Available

TF14	Sensor	passive, with sensor acc. to customer's need*
	TRA	active, 4...20mA
	TRV	active, 0...10V
OF14	Sensor	passive, with sensor acc. to customer's need*
	TRA	active, 4...20mA
	TRV	active, 0...10V

*Eg: PT100/PT1000/Ni1000/Ni1000TK5000/NTC.../PTC... and other sensors on request.

Normen und Standards

EMV:	EN60730-1 (2000) Störfestigkeit
	EN60730-1 (2000) Störaussendung
CE-Konformität:	2004/108/EG Elektromagnetische Verträglichkeit

Norms and Standards

EMV:	EN60730-1 (2000) Interference resistance
	EN60730-1 (2000) Emitted interference
CE-Conformity:	2004/108/EG Electromagnetic compatibility EMV

Technische Daten

Allgemein:

Sensorleitung L:	1m/2m/4m/6m, andere Längen auf Anfrage, Kabelenden standardmäßig mit Aderend-Hülsen,
Leiterquerschnitt:	TF14: 0,14mm ² OF14: 0,25mm ²
Einsatztemperatur:	PVC/HT: -35...100°C Silikon: -50...180°C PTFE: -80...260°C, nur TF14
Fühlerhülse:	TF14: Edelstahl Mat. 1.4571 OF14: Aluminium
Durchmesser:	TF14: 4mm
Einbaulänge:	TF14: 50mm/100mm/150mm/200mm/400mm OF14: LxBxH 35mmx10mmx6mm

Typ Sensor:

Messelement:	Sensor nach Kundenwunsch
Messbereich:	Abhängig v. verwendeten Sensor OF14: -20...+70°C
Genauigkeit:	Abhängig v. verwendeten Sensor und der Länge der Sensorleitung
Messstrom:	Typ. <1mA
Anschluss:	2polig (Zweileiter) 3polig (Dreileiter), TF14 nur PTFE Leitung 4polig (Vierleiter), TF14 nur PTFE Leitung
Gewicht:	TF14: ca. 15g; OF14: ca. 20g

Typ TRA:

Versorgungsspannung:	15-24V= (±10%)
Leistungsaufnahme:	max. 20mA/24V=
Messbereich:	TF14: am Messumformer einstellbar TRA1: -50°C...+50°C TRA2: -10°C...+120°C TRA3: 0°C...+50°C TRA4: 0°C...+160°C TRA5: 0°C...+250°C TRA8: -15°C...+35°C OF14: am Messumformer einstellbar TRA1: -50°C...+50°C TRA3: 0°C...+50°C TRA8: -15°C...+35°C
Ausgang:	4...20mA, max. Bürde 500Ω/24V=
Genauigkeit@21°C:	Typ. ±1% v. Messbereich bei max. 2m Sensorleitung
Anschlußklemmen:	2polig (Zweileiter) Schraubklemme max. 1,5mm ²
Gehäuse:	Material Polyamid, Farbe weiß
Schutzart:	IP65 gemäß EN60529
Kabeleinführung:	Einfach, M20 für Kabel mit max. D=8mm
Umgebungstemperatur:	-35...70°C
Transport:	-35...70°C / max. 85%rF, nicht kond..
Gewicht:	TF14: ca. 110g; OF14: ca. 115g

Technical Data

General:

Sensor wire L:	1m/2m/4m/6m, other lengths on request, Cable ends with conductor sleeves as standard,
Conductor cross-section:	TF14: 0,14mm ² OF14: 0,25mm ²
Operating temperature:	PVC/HT: -35...100°C Silicone: -50...180°C PTFE: -80...260°C, only TF14
Sensor bushing:	TF14: Stainless steel mat. 1.4571, OF14: Aluminium
Diameter:	TF14: 4mm
Mounting lengths:	TF14: 50mm/100mm/150mm/200mm/400mm OF14: LxBxH 35mmx10mmx6mm

Type Sensor:

Measuring element:	Sensor according to customer's request
Measuring range:	Depending on sensor used, OF14: -20...+70°C
Accuracy:	Depending on sensor used and wire Length
Measuring current:	Typ. <1mA
Connection:	2pole (two-wire) 3pole (three-wire), TF14 only with PTFE wire 4pole (four-wire), TF14 only with PTFE wire
Weight:	TF14: approx. 15g; OF14: approx. 20g

Type TRA:

Power supply:	15-24V= (±10%)
Power consumption:	max. 20mA/24V=
Measuring range:	TF14: adjustable at the transducer TRA1: -50°C...+50°C TRA2: -10°C...+120°C TRA3: 0°C...+50°C TRA4: 0°C...+160°C TRA5: 0°C...+250°C TRA8: -15°C...+35°C OF14: adjustable at the transducer TRA1: -50°C...+50°C TRA3: 0°C...+50°C TRA8: -15°C...+35°C
Output:	4..20mA, max. load 500Ω/24V=
Accuracy@21°C:	Typ. +/-1% of measuring range with cable of max. 2m
Clamps:	2pole (two-wire) Terminal screw max 1,5mm ²
Enclosure:	Material Polyamide, Colour white
Protection:	IP65 according to EN60529
Cable entry:	Single entry, M20 for cable max. D=8mm
Ambient temperature:	-35...70°C
Transport:	-35...70°C / max. 85%rH, no condensation
Weight:	TF14: approx. 110g; OF14: approx. 115g

Typ TRV:

Versorgungsspannung:	15-24V= ($\pm 10\%$) oder 24V~ ($\pm 10\%$)
Leistungsaufnahme:	typ. 0,42W / 0,84VA
Messbereich:	TF14: am Messumformer einstellbar TRV1: -50°C...+50°C TRV2: -10°C...+120°C TRV3: 0°C...+50°C TRV4: 0°C...+160°C TRV5: 0°C...+250°C TRV8: -15°C...+35°C OF14: am Messumformer einstellbar TRV1: -50°C...+50°C TRV3: 0°C...+50°C TRV8: -15°C...+35°C
Ausgang:	0...10V, min Belastung 5k Ω
Genauigkeit@21°C:	Typ. $\pm 1\%$ v. Messbereich bei max. 2m Sensorleitung
Anschlußklemmen:	3polig (Dreileiter) Schraubklemme max 1,5mm ²
Gehäuse:	Material Polyamid, Farbe weiß
Schutzart:	IP65 gemäß EN60529
Kabeleinführung:	Einfach, M20 für Kabel mit max. D=8mm
Umgebungstemperatur:	-35...70°C
Transport:	-35...70°C / max. 85%rF, nicht kond..
Gewicht:	TF14: ca. 110g; OF14: ca. 115g

Sicherheitshinweis

Achtung

Einbau und Montage elektrischer Geräte dürfen nur durch eine Elektrofachkraft erfolgen.

Die Module dürfen nicht in Verbindung mit Geräten benutzt werden, die direkt oder indirekt menschlichen, gesundheits- oder lebenssichernden Zwecken dienen oder durch deren Betrieb Gefahren für Menschen, Tiere oder Sachwerte entstehen können.

Montagehinweis

Der Kabelfühler wird je nach Anwendung mittels Montageflansch bzw. Klemmverschraubung am Lüftungskanal befestigt.

Bei Modell OF14 erfolgt die Montage direkt durch Aufkleben auf die Messoberfläche mit doppelseitigem Klebestreifen. Untergrund muss trocken, sauber und fettfrei sein.

Bei Einsatz des Fühlers in feuchten Räumen bzw. in der Kühltechnik empfehlen wir unsere Ausführung IP67.

Bitte beachten Sie auch die allgemeinen Hinweise in unserem INFOBLATT THK.

Elektrischer Anschluss

Die Geräte sind für den Betrieb an Schutzkleinspannung (SELV) ausgelegt. Beim elektrischen Anschluss der Geräte gelten die techn. Daten der Geräte.

Speziell bei passiven Fühler (z.B. Pt100 etc.) in Zweileiter-Ausführung ist der Leitungswiderstand der Zuleitung zu berücksichtigen. Gegebenenfalls muss dieser in der Folgeelektronik korrigiert werden.

Infolge der Eigenwärmmung beeinflusst der Messstrom die Genauigkeit der Messung. Daher sollte dieser nicht größer 1mA liegen.

Bei Fühlern mit Messumformer sollte dieser in der Regel in der Messbereichsmittle betrieben werden, da an den Messbereichsendpunkten erhöhte Abweichungen auftreten können. Die Umgebungstemperatur der Messumformerelektronik sollte konstant gehalten werden. Die Messumformer müssen bei einer konstanten Versorgungsspannung betrieben werden.

Die Messbereichsumstellung erfolgt durch Umstecken der Kurzschlußbrücken (siehe Anschlußplan).

Der Ausgangswert im neuen Messbereich liegt dann nach ca. 2s vor.

Zubehör optional

(KL4T)	Klemmverschraubung G 1/4" für D=4mm mit Klemmring Teflon, Material Edelstahl
(KL4VA)	Klemmverschraubung G 1/4" für D=4mm mit Schneidring VA, Material Edelstahl
(MF4)	Montageflansch für D=4mm

Type TRV:

Power supply:	15-24V= ($\pm 10\%$) or 24V~ ($\pm 10\%$)
Power consumption:	typ. 0,42W / 0,84VA
Measuring range:	TF14: adjustable at the transducer TRV1: -50°C...+50°C TRV2: -10°C...+120°C TRV3: 0°C...+50°C TRV4: 0°C...+160°C TRV5: 0°C...+250°C TRV8: -15°C...+35°C OF14: TRV1: -50°C...+50°C TRV3: 0°C...+50°C TRV8: -15°C...+35°C
Output:	0...10V, min load 5k Ω
Accuracy @21°C:	Typ. $\pm 1\%$ of measuring range with wire conductor of max. 2 m
Clamps:	3pole (three-wire) Terminal screw max 1,5mm ²
Enclosure:	Material Polyamide, Colour white
Protection:	IP65 according to EN60529
Cable entry:	Single entry, M20 for cable max. D=8mm
Ambient temperature:	-35...70°C
Transport:	-35...70°C / max. 85%rH, no condensation
Weight:	TF14: approx. 110g; OF14: approx. 115g

Security Advice

Caution

The installation and assembly of electrical equipment may only be performed by a skilled electrician.

The modules must not be used in any relation with equipment that supports, directly or indirectly, human health or life or with applications that can result in danger for people, animals or real value.

Mounting Advice

Depending on the application, the cable temperature sensor is assembled to the air duct by means of a mounting flange respectively a clamp screw joint.

As for type OF14 mounting is made directly by gluing the sensor to the measuring surface by means of double-sided tape. The surface must be dry, clean and fat-free.

When using our sensing elements in moist rooms or for purposes in refrigeration technology, we recommend to use version IP67.

Please also note the general remarks in our INFORMATION SHEET THK.

Electrical Connection

The devices are constructed for the operation of protective low voltage (SELV). For the electrical connection, the technical data of the corresponding device are valid.

Specially with regard to passive sensors (e.g. PT100 etc.) in 2-wire conductor version, the wire resistance of the supply wire has to be considered. Probably, the same has to be compensated by the following electronics.

Due to the self-heating, the wire current affects the accuracy of the measurement. Thus, the same should not exceed 1mA.

Sensing devices with transducer should in principle be operated in the middle of the measuring range to avoid deviations at the measuring end points. The ambient temperature of the transducer electronics should be kept constant. The transducers must be operated at a constant supply voltage.

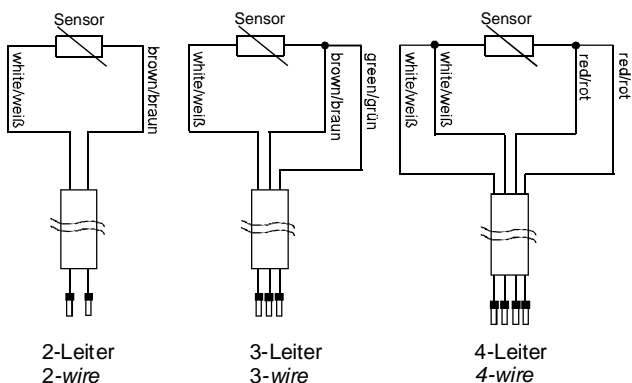
The adjustment of the measuring ranges is made by changing the bonding jumpers (see terminal connection diagram). The output value in the new measuring range is available after approx. 2 seconds.

Optional Accessories

(KL4T)	Clamp screw joint G 1/4" for D=4mm with teflon clamping ring, material: stainless steel
(KL4VA)	Clamp screw joint G 1/4" for D=4mm with cutting ring VA, material: stainless steel
(MF4)	Mounting flange for D=4mm

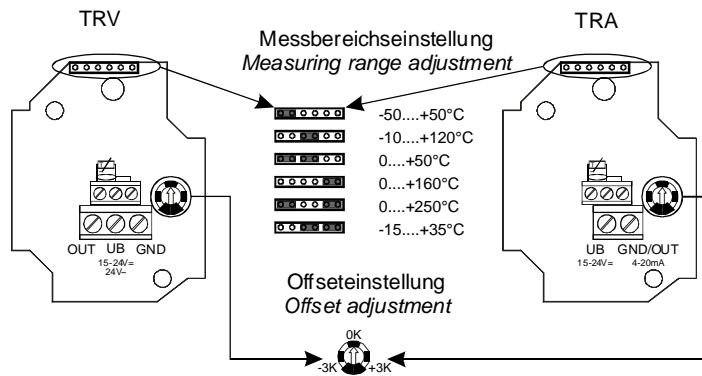
Anschlussplan

Sensor



Bei elektronischen Sensoren wie z.B. **AD592, SMT160, LM235, DS1820** gilt: braun= plus (+), weiß= minus (-), grün=out

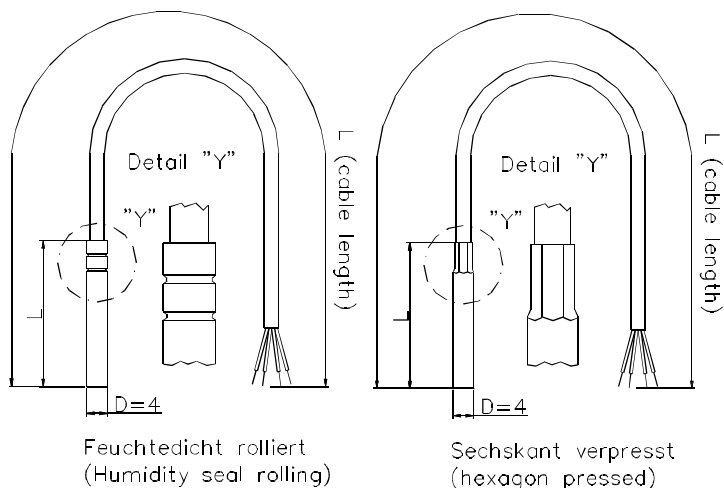
Terminal Connection Plan



With electronic sensors such as **AD592, SMT160, LM235, DS1820** the following applies: brown= plus (+), white= minus (-), green=out

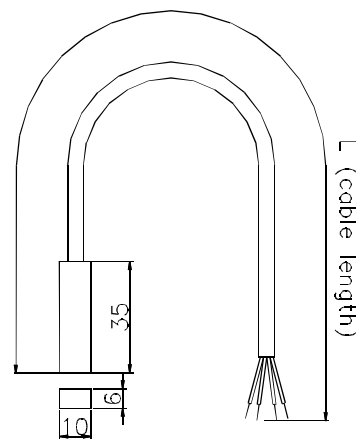
Abmessungen (mm)

TF14 Sensor



Dimensions (mm)

OF14 Sensor



TF14/OF14 TRA/TRV

