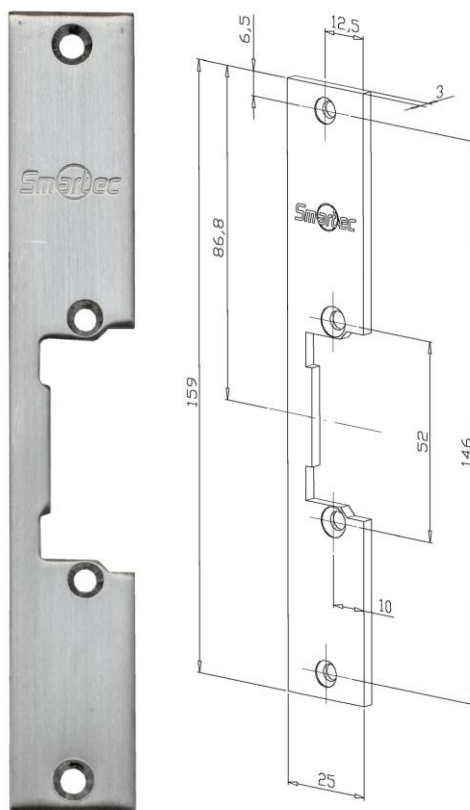


Запорная планка ST-SL101SP

Запорная планка ST-SL101SP может использоваться с электромеханическими защелками ST-SL151NC, ST-SL151NO.

Функциональные параметры

- Универсальная защелка для правой и левой двери
- Симметричный дизайн
- Нержавеющая сталь



Технические параметры

Параметры	Значение
Модель:	ST-SL101SP
Материал:	Нержавеющая сталь
Цвет:	Металлик
Длина:	159 мм
Ширина:	25 мм
Толщина:	3мм
Вырез для прямого ригеля:	Нет
Направляющая для косоого ригеля:	Нет