

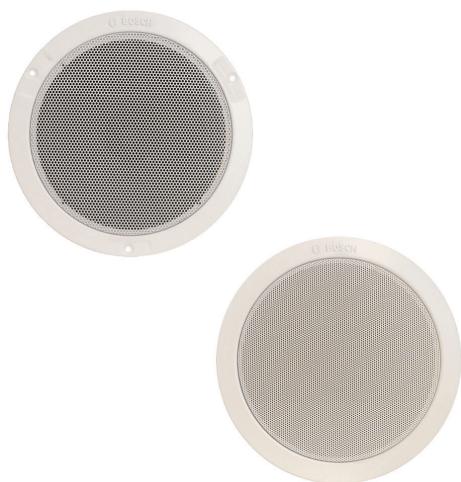
# LHM 0606/xx Потолочный громкоговоритель

www.bosch.ru



**BOSCH**

Разработано для жизни



- ▶ Пригодны для трансляции музыки и речи
- ▶ Утопленный монтаж в полости потолка
- ▶ Простая установка
- ▶ Простая настройка мощности
- ▶ Незаметен практически в любом помещении

LHM 0606/xx представляет собой недорогой потолочный громкоговоритель общего назначения мощностью 6 Вт. Версия /00 крепится винтами, а версия /10 крепится к потолку при помощи зажимов. Дополнительно имеется противопожарный купол LBC 3080/01.

## Функции

Экономичный потолочный громкоговоритель для утопленного монтажа применяется в самых различных областях. Это полнофункциональный громкоговоритель для воспроизведения речи и музыки в магазинах, торговых центрах, школах, офисах, спортивных залах, гостиницах и ресторанах. В комплект входят цельный двухконусный громкоговоритель мощностью 6 Вт и рама с согласующим трансформатором 100 В, установленным в задней части. С лицевой стороны встроена круглая металлическая решетка. Благодаря своему внешнему виду и нейтральному белому цвету громкоговоритель ненавязчиво вписывается практически в любой интерьер.

## Сертификаты и согласования

Все громкоговорители компании Bosch способны непрерывно работать в течение 100 часов при номинальной мощности в соответствии со стандартами потребляемой мощности IEC 268-5. Компания Bosch разработала также специальный тест (Simulated Acoustical Feedback Exposure, SAFE) для демонстрации того, что они могут в течение короткого времени работать с мощностью, в два раза превышающей номинальную. Это обеспечивает дополнительную степень надежности в критических условиях, что лучше удовлетворяет требованиям заказчика, обеспечивает более долгий срок службы и снижает риск возникновения неисправностей.

Безопасность

согласно EN 60065

## Замечания по установке/конфигурации

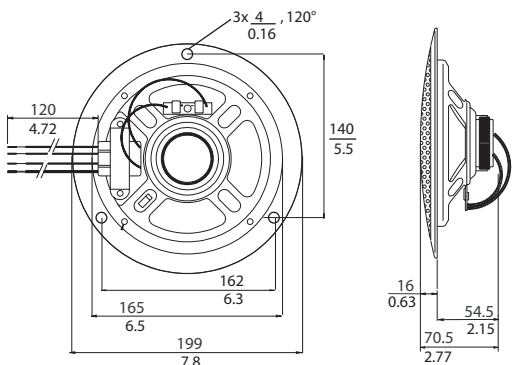
### Монтаж

Устройство быстро и легко устанавливается в отверстие в полости потолка. Версия /00 крепится тремя винтами белого цвета (входят в комплект). Версия /10 крепится к потолку двумя встроенными

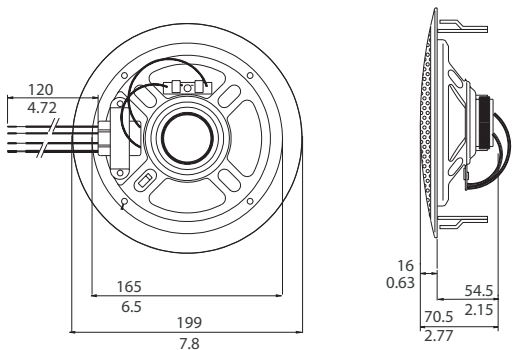
подпружиненными зажимами. В комплекте с громкоговорителем поставляется круглый шаблон для разметки отверстия диаметром 165 мм. Три ответвления мощности на согласующем трансформаторе (первичной обмотке) позволяют выбирать режим работы на полную номинальную мощность, на половину или четверть мощности.

**Противопожарный колпак**

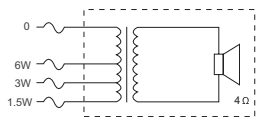
При пожаре огонь или дым может распространиться по зданию через полости потолка, в которых установлены громкоговорители. Чтобы воспрепятствовать попаданию огня в полость потолка через громкоговоритель, потолочный громкоговоритель может быть оборудован защитным стальным противопожарным колпаком (LBC 3080/01). Этот дополнительный колпак устанавливается на громкоговоритель при помощи четырех самонарезающих винтов, входящих в комплект. Имеется четыре выбивных отверстия, два (2) для резиновых втулок (входят в комплект) и два (2) для кабельных сальников. (PG13).



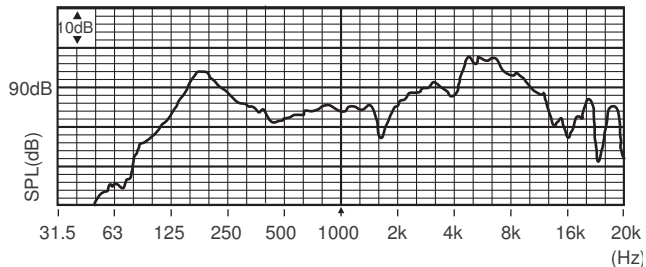
LHM 0606/00 Размеры в мм



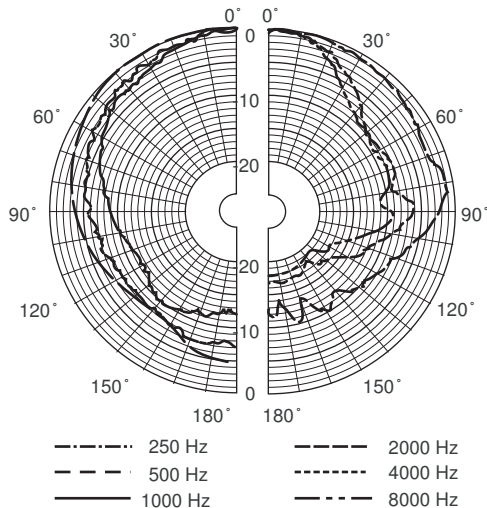
LHM 0606/10 Размеры в мм



Принципиальная схема



Частотная характеристика



Полярная диаграмма (для розового шума)

Чувствительность октавного диапазона\*

	Октавный УЗД 1 Вт/1 м	Общий октавный УЗД 1 Вт/1 м	Общий октавный УЗД Р <sub>макс</sub> /1 м
125 Гц	91,3	-	-
250 Гц	85,3	-	-
500 Гц	85,3	-	-
1000 Гц	85,7	-	-
2000 Гц	90,5	-	-
4000 Гц	98,2	-	-
8000 Гц	91,1	-	-
A- взвешенное	-	90,4	97,1
Линейно- взвешенное	-	90,4	97,6

Угол раскрытия ДН для октавного диапазона

	Горизонтальн ый	Вертикальн ый	
125 Гц	180	180	
250 Гц	180	180	

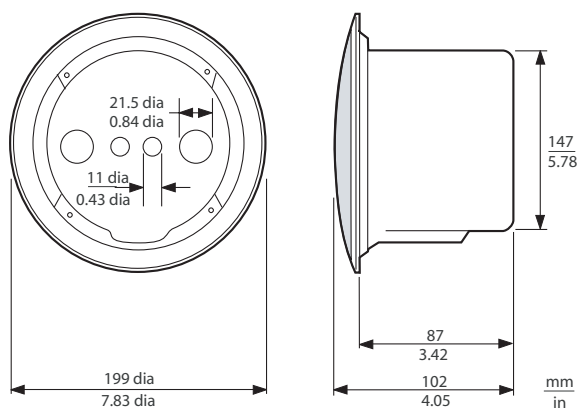
500 Гц	180	180	
1000 Гц	180	180	
2000 Гц	122	122	
4000 Гц	51	51	
8000 Гц	42	42	

Акустические характеристики на октаву

\* Все измерения выполнены с сигналом розового шума, значения даны в дБ УЗД.



Противопожарный колпак LBC 3080/01 (дополнительно)



LHM 0606/xx + LBC 3080/01 Противопожарный колпак в сборе, размеры (мм)

### Техническое описание

#### Электрические характеристики

Максимальная мощность	9 Вт
Номинальная мощность	6 / 3 / 1,5 Вт
Уровень звукового давления при 6 Вт / 1 Вт (при 1 кГц, 1 м)	94 дБ / 86 дБ (УЗД)
Уровень звукового давления при 6 Вт / 1 Вт (при 4 кГц, 1 м)	106 дБ / 98 дБ (УЗД)
Эффективный частотный диапазон (-10 дБ)	От 80 Гц до 18 кГц

Угол раскрытия при 1 кГц/4 кГц, (-6 дБ)	175° / 55°
Номинальное напряжение	100 В
Номинальное сопротивление	1667 Ом
Соединение	Микропроволочные выводы

#### Механические характеристики

Диаметр	199 мм
Максимальная глубина	70,5 мм
Монтажный профиль	165 + 5 мм
Диаметр громкоговорителя	152,4 мм
Масса	620 г
Цвет	Белый (RAL 9010)

#### Условия эксплуатации

Рабочая температура	От -25 °С до +55 °С
Температура хранения	От -40 °С до +70 °С
Относительная влажность	<95%

#### Информация для заказа

##### LHM 0606/00 Потолочный громкоговоритель

Потолочный громкоговоритель мощностью 6 Вт, круглая металлическая решетка, 3 винта белого цвета (в комплекте) для установки в потолок, RAL 9010 белого цвета.  
номер для заказа **LHM0606/00**

##### LHM 0606/10 Потолочный громкоговоритель

Потолочный громкоговоритель мощностью 6 Вт, круглая металлическая решетка, 2 подпружиненных зажима для установки в потолок, RAL 9010 белого цвета.  
номер для заказа **LHM0606/10**

#### Дополнительные аксессуары

##### Адаптер соединения EVAC LBC 1256/00

Аварийный адаптер соединения, 3-контактный керамический соединитель с винтовым зажимом и установленным плавким предохранителем, предназначенный для последовательного подключения громкоговорителей с первичным напряжением 100 В, набор из 100 штук.  
номер для заказа **LBC1256/00**

##### LBC 3080/01 Противопожарный купол

Металлический противопожарный колпак для потолочных громкоговорителей LBC 3087/41, LBC 3090/01, LBC 3090/31, LHM 0606/00, LHM 0606/10 и LHM 0626/00, сертификация по стандарту EN54-24, RAL 3000 ярко-красного цвета.  
номер для заказа **LBC 3080/01**

**LBC 3080/11 Противопожарный купол**

Металлический противопожарный колпак для потолочных громкоговорителей LBC 3087/41, LBC 3090/01, LBC 3090/31, LHM 0606/00, LHM 0606/10 и LHM 0626/00, RAL 9010 белого цвета.

номер для заказа **LBC3080/11**

---

**Представлен (кем/чем):**

**Russia:**  
Robert Bosch ООО  
Security Systems  
13/5, Akad. Korolyova str.  
129515 Moscow, Russia  
Phone: +7 495 937 5361  
Fax: +7 495 937 5363  
Info.bss@ru.bosch.com  
ru.securitysystems@bosch.com  
www.bosch.ru