

Суперкомпактная музыкальная акустическая система LC6-100S-L

www.bosch.ru



BOSCH

Разработано для жизни



Compact Sound Speaker System для монтажа на потолок LC6-100S-L — это готовый комплект громкоговорителей, в который входят подобранные компоненты, обеспечивающие высокое качество звука. Система идеально подходит для обеспечения фоновой музыки и музыки переднего плана в ресторанах, барах, патио, магазинах и других местах. Система состоит из 8-дюймового высокопроизводительного модуля сабвуфера с сетью кроссоверов, поддерживающих четыре 2-дюймовых сателлитных громкоговорителя; все компоненты монтируются на потолок. Система обеспечивает простое подключение сигналов к сабвуферу и может поддерживать сигнальные соединения 4 Ом или 70/100 В. Высокая коммутируемая мощность позволяет использовать систему в различных условиях и пространствах для воспроизведения качественной фоновой музыки или музыки переднего плана.

- ▶ Конструкция с невыпадающими крепежными фиксаторами обеспечивает быструю установку практически на любой потолок.
- ▶ 4-контактный разъем Phoenix на потолочных сателлитных громкоговорителях поддерживает сквозное подключение кабелей.
- ▶ Соответствие требованиям UL 2043/1480 позволяет использовать систему для сигнальных решений и в помещениях с приточной вентиляцией.
- ▶ В комплект входят шаблоны для вырезания отверстий в потолке и все крепежные приспособления.
- ▶ Имеются модели белого цвета.

Сертификаты и согласования

Регион	Сертификация
Европа	CE
	CE

Состав изделия

Количество	Описание
2	Сателлитные громкоговорители для монтажа на потолок LC6-S-L
2	Решетки
2	Поддерживающие кольца полукруглого профиля
1	Шаблон для вырезания

Количество	Описание
1	Технические характеристики для инженеров
2	Окрашенные экраны

*** Сателлитный громкоговоритель для монтажа на потолок (1 коробка)**

Количество	Описание
1	Сабвуфер для монтажа на потолок
2	Направляющие для монтажа
1	Поддерживающее кольцо полукруглого профиля
1	Решетка
1	Руководство по установке
2	Винты
1	Шаблон для вырезания
1	Окрашенный экран

*** Сабвуфер для монтажа на потолок (1 коробка)**

Техническое описание

	LC6-S-L	LC6-SW100-L
Частотная характеристика (-10 дБ):	180 Гц – 20 кГц ¹	45 Гц – 300 Гц ¹
Коммутируемая мощность:	30 Вт ²	200 Вт ²
Чувствительность:	84 дБ ¹	88 дБ ¹
Сопротивление:	16 Ом	моно 4 Ом
Максимальный уровень звукового давления:	102 дБ	114 дБ
Голосовое покрытие (Г x В):	150° x 150° ³	Всенаправленный
Покрытие музыкальной программы (Г x В):	100° x 100° ⁴	Всенаправленный
Преобразователь:	50 мм	200 мм
Разъемы:	Phoenix (4-контактный)	Phoenix (2-контактный)
Корпус:	Сталь и пластик ABS (огнестойкий)	Сталь и пластик ABS (огнестойкий)
Ответвления трансформатора:	-	100 Вт, 50 Вт, 25 Вт, 12,5 Вт
Размеры (В x диаметр):	119 x 135 мм	316 x 373 мм

	LC6-S-L	LC6-SW100-L
Размер монтажного отверстия:	114 мм	346 мм
Вес нетто: (каждый)	0,82 кг	9,52 кг
Вес брутто: (пара)	1 сабвуфер и 4 сателлита: 19,05 кг	
Включенные дополнительные аксессуары:	Кольцо полукруглого профиля	Кольцо полукруглого профиля, направляющие для установки в ячейку подвесного потолка

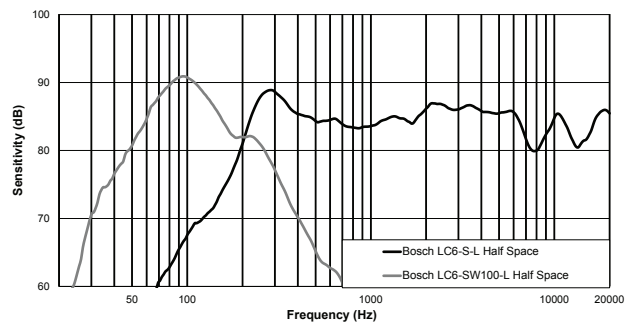
1. Полупространство.
2. Длительный программный режим, на 3 дБ больше, чем при непрерывном розовом шуме.
3. В среднем 1–4 кГц.
4. В среднем 1–8 кГц.

Состав и технические характеристики:

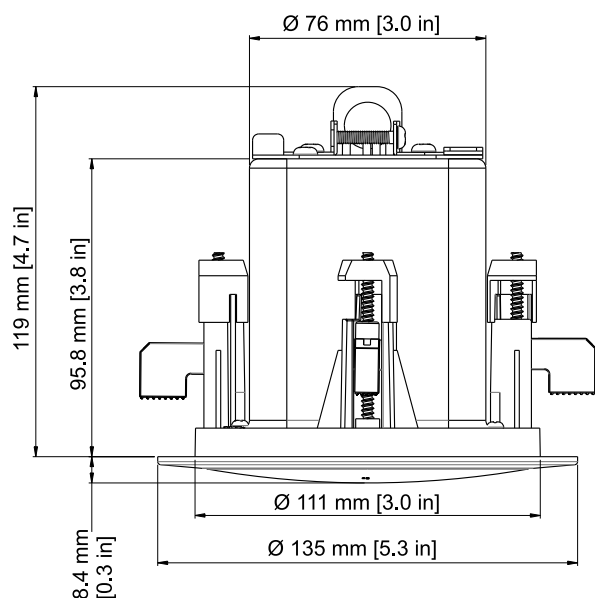
Система громкоговорителей должна представлять собой двухполосную систему, состоящую из отдельного сабвуфера с одним (1) 8-дюймовым (200 мм) низкочастотным преобразователем, четырех (4) 2-дюймовых (50 мм) сателлитных громкоговорителей с высокочастотными преобразователями и фильтра с частотным разделением, установленного в вентилируемом корпусе сабвуфера. Все подключения входных и выходных сигналов должны выполняться на сабвуфере. Все сигнальные подключения для сабвуфера и сателлитных громкоговорителей должны выполняться с помощью разъемов Phoenix. Система должна быть способна функционировать с выходной мощностью до 100 Вт при подведении сигнала от усилителя с напряжением 100 или 70 В. Система громкоговорителей должна соответствовать следующим критериям эффективности: коммутируемая мощность, 200 Вт в длительном программном режиме; частотная характеристика, 45 Гц – 20 кГц (-10 дБ от номинальной чувствительности); номинальный импеданс 4 Ом. Высокочастотный преобразователь сателлитных громкоговорителей должен обеспечивать равномерное покрытие с углами не менее чем 100° по конусу в усредненном диапазоне частот 1–8 кГц и не менее 150° по горизонтали и 150° по вертикали в усредненном диапазоне частот 1–4 кГц. Корпус сабвуфера должен быть выполнен из штампованной стали со встроенным экраном из огнестойкого пластика ABS. Корпуса сателлитных громкоговорителей должны быть выполнены из штампованной стали с экраном из огнестойкого пластика ABS. Корпус сабвуфера должен иметь

высоту 316 мм, диаметр 373 мм. Корпус спутникового громкоговорителя должен иметь высоту 119 мм, диаметр 135 мм. Система громкоговорителей для монтажа на потолок должна быть модели LC6-SW100-L или LC6-S-L.

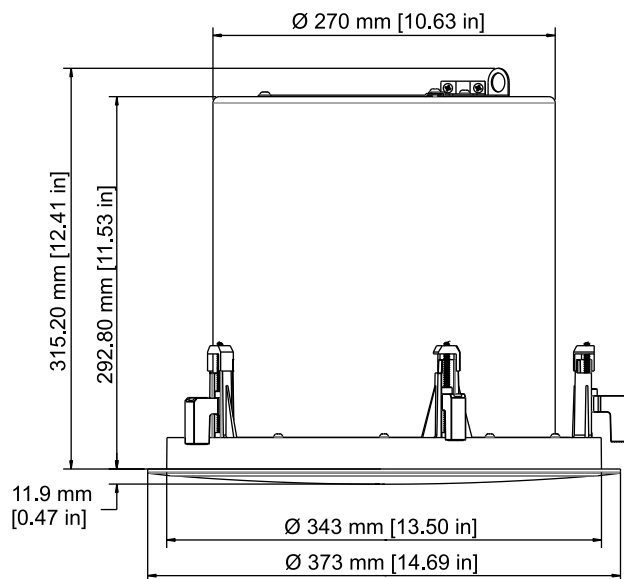
Частотная характеристика:



Размеры:



LC6-S-L



LC6-SW100-L

Информация для заказа

LC6-100S-L

Набор суперкомпактной музыкальной акустической системы для монтажа на потолок: сабвуфер для монтажа на потолок и четыре спутникового громкоговорителя для монтажа на потолок; белые номер для заказа **LC6-100S-L**

LC6-SW100-L

Сабвуфер для монтажа на потолок; белое покрытие номер для заказа **LC6-SW100-L**

LC6-S-L

Система спутниковых громкоговорителей для монтажа на потолок (цена указана за пару, продаются парами); белое покрытие номер для заказа **LC6-S-L**

Представлен (кем/чем):

Russia:
 Robert Bosch OOO
 Security Systems
 13/5, Akad. Korolyova str.
 129515 Moscow, Russia
 Phone: +7 495 937 5361
 Fax: +7 495 937 5363
 Info.bss@ru.bosch.com
 ru.securitysystems@bosch.com
 www.bosch.ru