

# LBC 3090/01 Потолочный громкоговоритель

www.bosch.ru



**BOSCH**

Разработано для жизни



- ▶ Пригодны для трансляции музыки и речи
- ▶ Повышенная чувствительность
- ▶ Утопленный монтаж в полости потолка
- ▶ Простота установки
- ▶ Пылезащитная крышка

LBC 3090/01 представляет собой экономичный потолочный громкоговоритель для утопленного монтажа, предназначенный для применения в общих целях. Это полнофункциональный громкоговоритель для воспроизведения речи и музыки в магазинах, торговых центрах, школах, офисах, спортивных залах, гостиницах и ресторанах.

## Функции

LBC 3090/01 имеет цельный двухконусный громкоговоритель мощностью 6 Вт. Согласующий трансформатор 100 В смонтирован за передней панелью. Рельефная пластиковая передняя панель крепится к металлической раме громкоговорителя, а пылезащитная крышка закрывает тыльную часть. Внешний вид и цвет ненавязчивы в любом интерьере.

## Сертификаты и согласования

Все громкоговорители компании Bosch способны непрерывно работать в течение 100 часов при номинальной мощности в соответствии со стандартами потребляемой мощности IEC 268-5.

Компания Bosch разработала также специальный тест (SAFE) для демонстрации того, что они могут в течение более короткого времени работать с мощностью, в два раза превышающей номинальную. Это обеспечивает дополнительную степень надежности в критических условиях, что лучше удовлетворяет требования заказчика, обеспечивает более долгий срок службы и снижает риск возникновения неисправностей. Все пластиковые детали сконструированы из самозатухающего ударопрочного материала ABS (в соответствии с UL 94V0).

Безопасность

согласно EN 60065

Регион

Сертификация

Европа

CE

## Замечания по установке/конфигурации

### Установка

Монтаж осуществляется легко и быстро благодаря двум встроенным подпружиненным зажимам, при помощи которых устройство крепится к отверстиям

в потолке (для подвесных потолков и настенных панелей толщиной от 9 до 25 мм). Громкоговорители могут быть также прикреплены четырьмя винтами (с использованием предварительно просверленных отверстий) к панели стены или потолка толщиной менее 9 мм. В комплекте с громкоговорителем поставляется круглый шаблон для разметки отверстия диаметром 182 мм.

**Клеммная колодка**

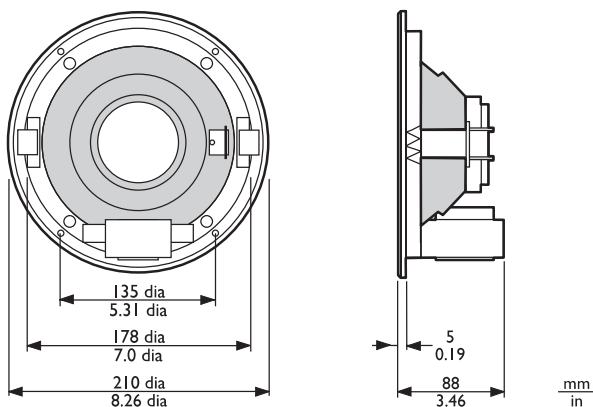
Устройство имеет двустороннюю клеммную колодку с нажимными соединителями, пригодными для проходного подключения. Согласующий трансформатор имеет три ответвления первичной обмотки для обеспечения работы на номинальную полную мощность, на половину или четверть мощности (т.е. с шагом 3 дБ)

**Бокс для установки на поверхность LBC 3091/01**

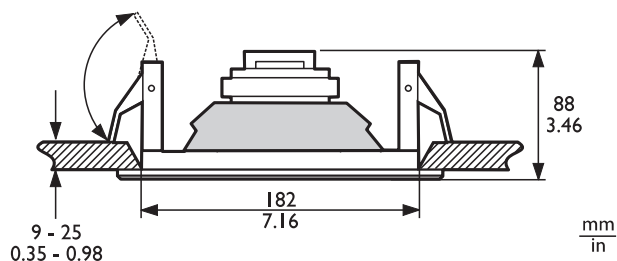
Для установки на поверхность стены или потолка имеется монтажный корпус LBC 3091/01 соответствующего цвета.

**LBC 3080/01 Противопожарный колпак**

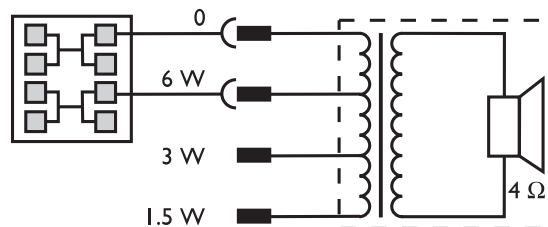
При пожаре огонь или дым может распространиться по зданию через полости потолка. Чтобы воспрепятствовать попаданию огня в полость потолка через громкоговоритель, последний может быть оборудован стальным противопожарным колпаком LBC 3080/01. Колпак устанавливается на громкоговоритель при помощи четырех самонарезающих винтов, входящих в комплект противопожарного колпака. Колпак имеет выбивные отверстия для двух втулок (входят в комплект) и два кабельных сальника (PG13).



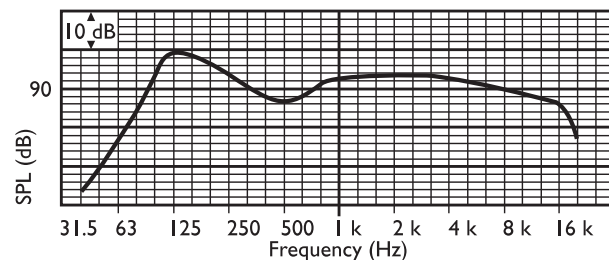
Размеры (мм)



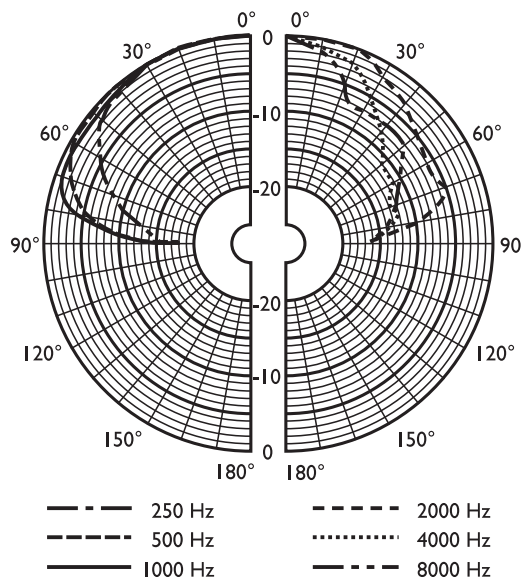
Размеры (мм)



Принципиальная схема



Частотная характеристика



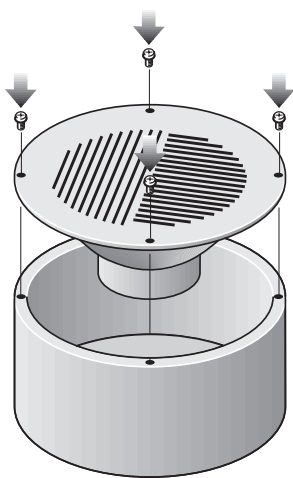
Полярная диаграмма (для розового шума)

	125 Гц	250 Гц	500 Гц	1 кГц	2 кГц	4 кГц	8 кГц
УЗД 1.1	94	91	89	91	93	95	89

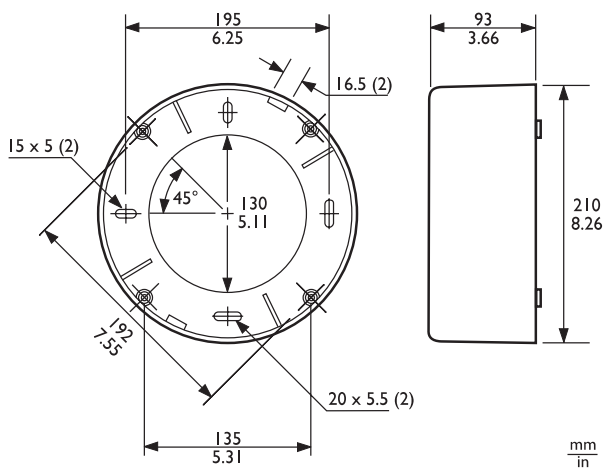
макс. УЗД	102	99	97	99	101	103	97
Показатель качества	4,8	5	3	3,4	6,3	18	20
Эффективность	0,66	0,32	0,34	0,46	0,4	0,22	0,05
Гор. угол	150	140	180	160	140	55	45
Верт. угол	150	140	180	160	140	55	45

Акустические характеристики на октаву

**Бокс для установки на поверхность LBC 3091/01**

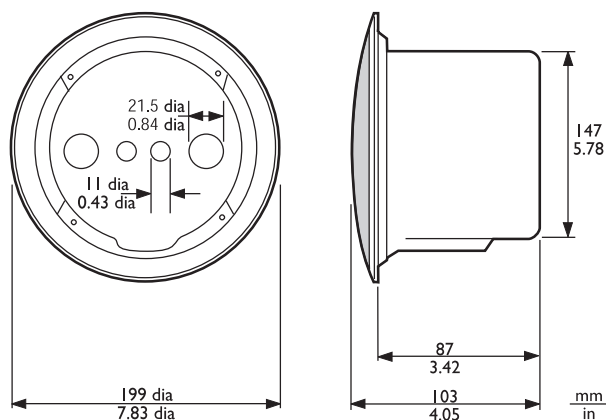


Комплект LBC 3090/01 и LBC 3091/01



Размеры (мм)

**LBC 3080/01 Противопожарный колпак**



Размеры в мм LBC 3090/01 с противопожарным колпаком LBC 3080/01

**Состав изделия**

Количество	Компоненты
1	Потолочный громкоговоритель LBC 3090/01
1	круглый шаблон 182 мм

**Техническое описание**

**Электрические\***

Максимальная мощность	9 Вт
Номинальная мощность	6 / 3 / 1,5 Вт
Уровень звукового давления при 6 Вт / 1 Вт (при 1 кГц, 1 м)	99 дБ / 91 дБ (УЗД)
Уровень звукового давления при 6 Вт / 1 Вт (при 4 кГц, 1 м)	103 дБ / 95 дБ (УЗД)
Эффективный частотный диапазон (-10 дБ)	от 70 Гц до 18 кГц
Угол раскрытия при 1 кГц/4 кГц, (-6 дБ)	160° / 55°
Номинальное напряжение	100 В

Номинальное сопротивление	1667 Ом
Разъем	2-контактная вставная клеммная колодка

\* Данные о технических характеристиках согласно IEC 60268-5

#### Механические характеристики

Диаметр	210 мм
Максимальная глубина	88 мм
Монтажный профиль	182 + 5 мм
Диаметр громкоговорителя	152,4 мм
Масса	1,1 кг
Цвет	Белый (RAL 9010)
Вес магнита	150 г

#### Условия эксплуатации

Рабочая температура	от -25 °C до +55 °C
Температура хранения	от -40 °C до +70 °C
Относительная влажность	< 95 %

#### LBC 3091/01

Диаметр	210 мм
Максимальная глубина	93 мм
Масса	290 г
Цвет	Белый (RAL 9010)

#### LBC 3080/01

Диаметр	147 мм
Максимальная глубина	87 мм
Масса	360 г
Цвет	Ярко-красный (RAL 3000)
Сертифицированный В15	согласно DIN 4102

#### Информация для заказа

##### LBC 3090/01 Потолочный громкоговоритель

Потолочный громкоговоритель, 6 Вт, решетка из АБС-пластика, два подпружиненных монтажных зажима для установки на потолок, пылезащитная крышка, двусторонняя вставная клеммная колодка, RAL 9010 белого цвета.  
номер для заказа **LBC3090/01**

#### Дополнительные аксессуары

##### LBC 3091/01 Корпус для установки на поверхность

Короб для установки на поверхность для крепления потолочного громкоговорителя LBC3090/01 к стенам или твердым потолкам.  
номер для заказа **LBC 3091/01**

##### Адаптер соединения EVAC LBC 1256/00

Аварийный адаптер соединения, 3-контактный керамический соединитель с винтовым зажимом и установленным плавким предохранителем, предназначенный для последовательного подключения громкоговорителей с первичным напряжением 100 В, набор из 100 штук.  
номер для заказа **LBC1256/00**

##### LBC 3080/01 Противопожарный купол

Металлический противопожарный колпак для потолочных громкоговорителей LBC 3087/41, LBC 3090/01, LBC 3090/31, LHM 0606/00, LHM 0606/10 и LHM 0626/00, сертификация по стандарту EN54-24, RAL 3000 ярко-красного цвета.  
номер для заказа **LBC 3080/01**

##### LBC 3080/11 Противопожарный купол

Металлический противопожарный колпак для потолочных громкоговорителей LBC 3087/41, LBC 3090/01, LBC 3090/31, LHM 0606/00, LHM 0606/10 и LHM 0626/00, RAL 9010 белого цвета.  
номер для заказа **LBC3080/11**

**Представлен (кем/чем):**

**Russia:**  
Robert Bosch ООО  
Security Systems  
13/5, Akad. Korolyova str.  
129515 Moscow, Russia  
Phone: +7 495 937 5361  
Fax: +7 495 937 5363  
Info.bss@ru.bosch.com  
ru.securitysystems@bosch.com  
www.bosch.ru