

LC2-PC60G6-12 Потолочный громкоговоритель премиум-класса, 64 Вт

www.bosch.ru



BOSCH

Разработано для жизни



- ▶ Высокоэффективный 12-дюймовый коаксиальный двухполосный динамик
- ▶ Защита от перегрузки всей полосы пропускания
- ▶ Регулировка ответвлений мощности на передней решетке
- ▶ Включает шасси для установки в ячейку подвесного потолка и монтажное кольцо для облегчения установки
- ▶ Совместимость с BS 5839-8 и EN 60849

LC2-PC60G6-12 — это 12-дюймовый двухполосный потолочный громкоговоритель премиум-класса, обеспечивающий широкую диаграмму направленности, высокую эффективность, высокий уровень максимального выходного сигнала, простоту установки и широкий диапазон воспроизведения музыки и речи. Предназначен для применения в помещениях с высокими потолками. Он состоит из узла акустических экранов, решетки, заднего корпуса, 12-дюймового коаксиального двухполосного громкоговорителя и внутреннего согласующего трансформатора выходной мощности. Задний корпус обеспечивает оптимальный внутренний уровень громкости для повышенной эффективности передачи низких частот. В данном громкоговорителе используется универсальная схема защиты сети, сабвуфера и динамиков ВЧ-громкоговорителя от чрезмерных уровней мощности.

Функции

Громкоговоритель для системы голосового и аварийного оповещения

Громкоговорители для систем голосового и аварийного оповещения специально сконструированы для применения в зданиях, в которых работа систем оповещения регулируется официальными нормами. LC2-PC60G6-12 предназначен для систем голосового аварийного оповещения и соответствует британским стандартам BS 5839-8 и EN 60849.

Защита

Громкоговоритель имеет встроенную защиту, обеспечивающую сохранность цепи, к которой он подключен, даже в случае возникновения повреждений громкоговорителя при пожаре. Это позволяет сохранить целостность системы и работоспособность других громкоговорителей, которые могут использоваться для информирования

людей о ситуации. В стандартную комплектацию входит задний корпус для усиления защиты разделки кабеля. Громкоговоритель оснащается керамической зажимной контактной колодкой, совместимой со стандартами систем аварийного оповещения, и плавким предохранителем.

Сертификаты и согласования

Все громкоговорители Bosch способны непрерывно работать в течение 100 часов при номинальной мощности в соответствии со стандартами потребляемой мощности IEC 268-5. Компания Bosch разработала также специальный тест (Simulated Acoustical Feedback Exposure, SAFE) для демонстрации того, что они могут в течение короткого времени работать с мощностью, в два раза превышающей номинальную. Это обеспечивает повышенную надежность в экстремальных условиях и, как следствие, более высокую степень удовлетворенности заказчиков, более долгий срок службы и меньший риск сбоев или снижения производительности.

Безопасность	согласно EN 60065
Аварийная ситуация	согласно BS 5839-8 / EN 60849

Регион	Сертификация
Европа	CE

Замечания по установке/конфигурации

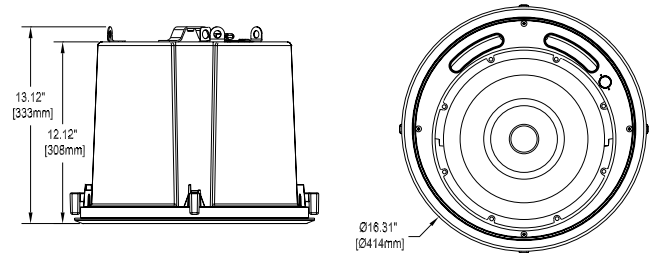
Монтаж

Данный громкоговоритель фиксируется на потолке четырьмя анкерами с возможностью непрерывного изменения положения фиксации. Он предназначен для использования с широким рядом потолочных конструкций. В состав входит шасси для установки в ячейку подвесного потолка/пружинное кольцо для безопасного подвешивания на подвесном потолке, в котором используется минеральная вата или другие волокнистые потолочные плитки толщиной 4–25 мм. LC2-PC60G6-12 можно подвешивать на потолке в открытых установках за встроенную 3/8-дюймовую такелажную точку, используемую с резьбовым стержнем. Его также можно установить с помощью трех петель для подвесного монтажа на заднем корпусе. В комплекте с громкоговорителем поставляется круглый шаблон для разметки отверстия диаметром 386 мм.

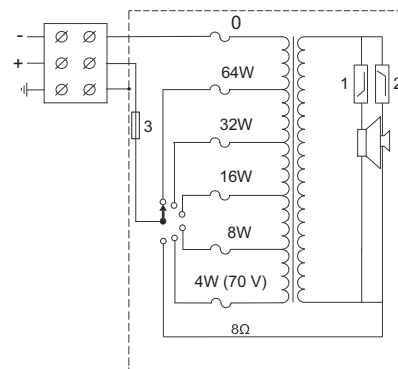
Настройка мощности

Данное устройство оснащено трехсторонней керамической клеммной колодкой, совместимой со стандартами систем аварийного оповещения, с винтовыми соединениями (включая заземление), подходящими для проходного подключения. Ответвления первичной обмотки, четыре на 100 В и

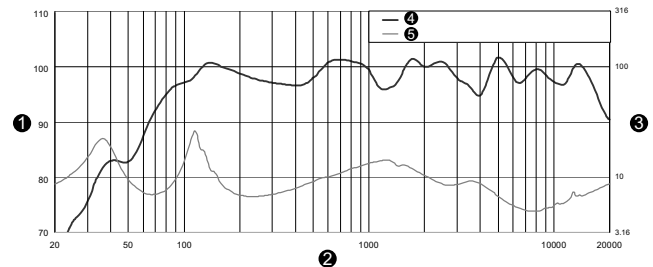
пять на 70 В, на согласующем трансформаторе позволяют выбрать номинальный режим: полная мощность, половина, четверть, одна восьмая мощности (с шагом 3 дБ) и 8 Ом. Выбор осуществляется с помощью удобного переключателя на передней решетке.



Размеры в мм

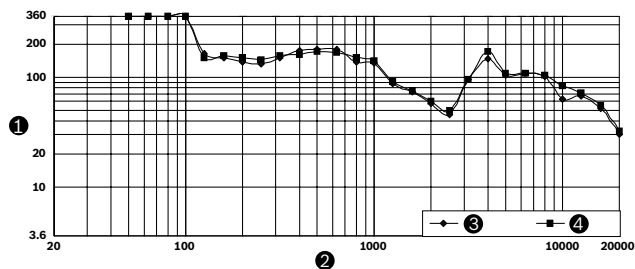


Принципиальная схема (1: фильтр нижних частот, 2: фильтр верхних частот, 3: плавкий предохранитель)



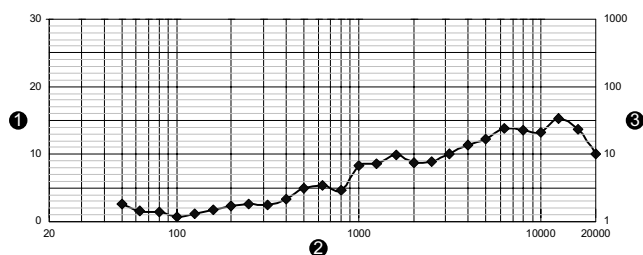
1	УЗД, 1 Вт/1м (дБ)
2	Частота (Гц)
3	Импеданс (Ом)
4	Частотная характеристика, полушаговый интервал
5	Импеданс

Частотная характеристика



1	-6 дБ ширина луча (градусов)
2	Частота (Гц)
3	Горизонтальный
4	Вертикальный

Ширина луча



1	Индекс направленности (DI), дБ
2	Частота (Гц)
3	Коэффициент направленности (Q)

Направленность

Состав изделия

Количество	Компоненты
1	LC2-PC60G6-12 Потолочный громкоговоритель премиум-класса
1	386 мм, шаблон круглого профиля
1	Направляющая для установки в ячейку подвесного потолка / Пружинное кольцо
1	Окрашенный экран
1	Руководство по установке

Техническое описание

Электрические характеристики

Максимальная мощность	100 Вт
Номинальная мощность	64 / 32 / 16 / 8 / (только 4 Вт, 70 В).
Уровень звукового давления при 64 Вт / 1 Вт (при 1 кГц, 1 м)	118 / 100 дБ (УЗД)

Эффективный частотный диапазон (-10 дБ)	От 65 Гц до 20 кГц
Частота разделения каналов	2 кГц
Высокая частота	60 Гц
Номинальное напряжение	70 В или 100 В
Номинальное сопротивление	83 или 167 или 8 Ом
Коаксиальный преобразователь	305 мм
Разъем	3-контактная керамическая зажимная контактная колодка

Механические характеристики

Диаметр	414 мм
Максимальная глубина	333 мм
Толщина потолка	4–25 мм
Монтажное отверстие	386 + 5 мм
Материал	
Экран	Пластмасса (UL94V0)
Задняя	Оцинкованная сталь
Решетка	Сталь с порошковым покрытием
Масса	13,3 кг
Цвет	Белый (RAL 9010)

Условия эксплуатации

Рабочая температура	от -25 °C до +55 °C
Температура хранения	от -40 °C до +70 °C
Относительная влажность	< 95 %

Информация для заказа

LC2-PC60G6-12 Потолочный громкоговоритель премиум-класса, 64 Вт

Потолочный громкоговоритель мощностью 64 Вт, круглая металлическая решетка, встроенная металлическая задняя крышка, 12-дюймовый коаксиальный динамик (двусторонняя система), 3-сторонняя керамическая зажимная контактная колодка, в комплект входит направляющая для установки в ячейку подвесного потолка/пружинное кольцо, RAL 9010 белого цвета.

номер для заказа **LC2-PC60G6-12**

Представлен (кем/чем):

Russia:
Robert Bosch ООО
Security Systems
13/5, Akad. Korolyova str.
129515 Moscow, Russia
Phone: +7 495 937 5361
Fax: +7 495 937 5363
Info.bss@ru.bosch.com
ru.securitysystems@bosch.com
www.bosch.ru