

Блок питания серии WCS

БЛОК ПИТАНИЯ НА ~24 В, ДЛЯ НАРУЖНОЙ УСТАНОВКИ

Основные характеристики изделий

- Ток 4 или 20 А
- 1-4 выхода
- Выбор питания на входе: 120 или 230 В переменного тока
- Выбор напряжения на выходе: 24 или 28 В переменного тока для длинных кабельных линий
- Соответствует стандартам NEMA, тип 4X и IP66 для водонепроницаемых кожухов
- Индикатор питания переменного тока с кнопкой включения/выключения питания
- Совместим с телекамерами, купольными системами, а также устройствами панорамирования и наклона
- WCS4-20B выходы, соответствующие классу 2



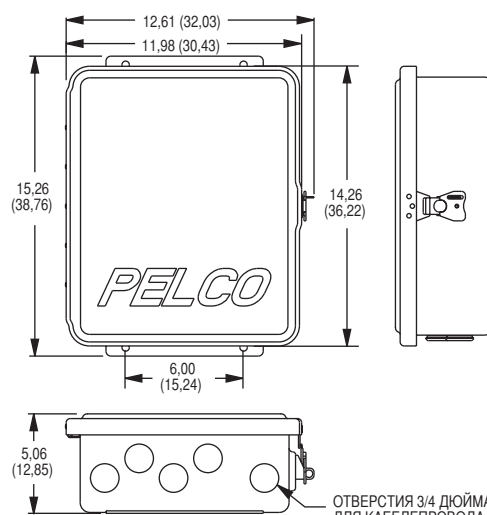
WCS4-20/WCS4-20B

Выпускается множество конфигураций на основе блоков питания серии WCS, в которых обеспечивается энергоснабжение от одного источника питания до четырех наружных устройств.

Данный источник питания обеспечивает на выходе напряжение питания ~24 В для 1-4 устройств, в зависимости от выбранной модели. Чтобы компенсировать потери напряжения при использовании длинных кабелей, в модели WCS4-20 также можно установить на выходе напряжение ~28 В. Входное напряжение источника питания составляет 120 или 230 В переменного тока.

Для интегрированных систем, таких как Spectra® и Esprit®, предусмотрены модели с более высокой мощностью, которые помимо функций телекамеры могут поддерживать работу устройства панорамирования и наклона, а также нагревателя и вентилятора (см. таблицу применения изделий).

Модель WCS1-4 имеет один выход с плавким предохранителем и может работать с совокупной нагрузкой до 4 А (100 ВА). Модель WCS4-20 имеет четыре выхода и может работать с совокупной нагрузкой до 20 А (480 ВА). Эта модель поставляется с установленными на каждом выходе либо плавкими предохранителями, либо автоматическими предохранителями с самовозвратом. Плавкие предохранители обеспечивают большую степень защиты для устройств, поскольку они срабатывают более быстро и точно. Автоматические предохранители будут автоматически возвращаться в рабочее положение после устранения проблемы, устраняя необходимость в замене плавких предохранителей. Однако, величина тока, требуемая для срабатывания автоматического предохранителя, может изменяться на 100% в зависимости от температуры. В моделях с плавкими предохранителями параметры предохранителей могут изменяться в зависимости конкретных потребностей в электропитании подключенного оборудования.



ПРИМЕЧАНИЕ: В СКОБКАХ УКАЗАНЫ РАЗМЕРЫ В САНТИМЕТРАХ
ВСЕ ОСТАЛЬНЫЕ РАЗМЕРЫ - В ДЮЙМАХ.



С654 / ПЕРЕИЗДАНИЕ 10-03

IP66



Международная организация
по стандартизации;
Зарегистрировано по ISO 9001



ТЕХНИЧЕСКИЕ ХАРАКТЕРИСТИКИ

МОДЕЛИ

WCS1-4	Блок питания для телекамер, для наружной установки, напряжение на входе ~100/120/230 В. Один выход на ~24/26/28 В, совокупная допустимая нагрузка по току 4 А (100 ВА).
WCS4-20	Блок питания для нескольких телекамер, для наружной установки, напряжение на входе ~120/230 В. Четыре выхода на ~24/28 В с плавкими предохранителями, совокупная допустимая нагрузка по току 20 А (480 ВА).
WCS4-20B	Такой же блок питания как WCS4-20, но с автоматическими предохранителями.

Таблица номинальной мощности изделий

Ниже приведен неполный список совместимых изделий с указанием количества устройств, которое может быть запитано от каждого из блоков питания. Номинальная мощность определяется на основе вольтамперных характеристик каждого изделия, которое будет использоваться с этим блоком питания.

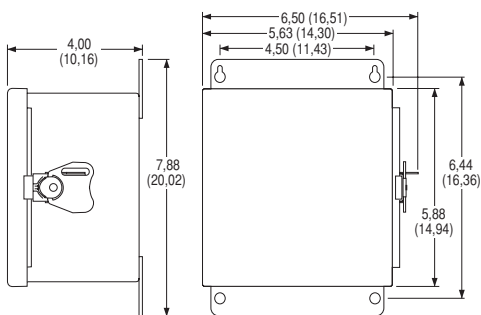
Изделие	Модель блока питания	
	WCS1-4 (100 ВА)	WCS4-20/WCS4-20B (480 ВА)
Телекамера CCD (максимум 12 ВА)	1	4
Устанавливаемая в помещении система Spectra® (25 ВА)	1	4
Устанавливаемая снаружи система Spectra® (70 ВА)	1	4
Устанавливаемая снаружи система DF5 (62 ВА)	1	4
Система Esprit® (70 ВА)	1	4

МЕХАНИЧЕСКИЕ ХАРАКТЕРИСТИКИ

Кабельный ввод	Отверстия с крышками для кабелепровода диаметром 0,75 дюйма (1,9 см)
Защелка	Блокирующая защелка из нержавеющей стали, может фиксироваться с помощью висячего замка (не входит в комплект)



Блок питания WCS1-4



ПРИМЕЧАНИЕ: В СКОБКАХ УКАЗАНЫ РАЗМЕРЫ В САНТИМЕТРАХ; ВСЕ ОСТАЛЬНЫЕ РАЗМЕРЫ - В ДЮЙМАХ.

ЭЛЕКТРИЧЕСКИЕ ХАРАКТЕРИСТИКИ

Напряжение питания	WCS1-4 ~100/120/230 В, 50/60 Гц WCS4-20/WCS4-20B ~120/230 В, 50/60 Гц
Выходное напряжение	WCS1-42 ~4/26/28 В WCS4-20/WCS4-20B ~24/28 В
Параметры выходных плавких/автоматических предохранителей	WCS1-4 4 А* WCS4-20/WCS4-20B 8 А*
Разъемы на входе	Винтовые переходные колодки
Разъемы на выходе	Винтовые переходные колодки; модель WCS4-20B подходит для проводки, соответствующей классу 2
Размер входящих проводов	Одножильные провода калибра 12-16
Размер выходящих проводов	WCS1-4 Одножильные или скрученные провода калибра 16-20 WCS4-20/-20B Одножильные или скрученные провода калибра 16-22

В этой таблице указаны рекомендуемые максимальные длины кабелей (от трансформатора до нагрузки); таблица рассчитана в предположении, что падение напряжения равно 10%. (10% – это максимально допустимое падение напряжения на кабеле, по которому подается электропитание переменного тока.) Расстояния вычислены в футах, а в скобках указаны расстояния в метрах.

Таблица рекомендуемой длины кабелей

Напряжение питания	Потребляемая мощность ВА	Калибр провода					
		20 AWG (0,5 мм²)		18 AWG (1,0 мм²)		16 AWG (1,5 мм²)	
~24 В	25	113	(34)	180	(55)	287	(87)
	50	56	(17)	90	(27)	143	(43)
	70	41	(12)	64	(19)	102	(31)
~26 В	25	133	(40)	212	(64)	337	(103)
	50	66	(20)	105	(32)	168	(51)
	70	49	(15)	78	(24)	124	(38)
~28 В	25	155	(47)	246	(75)	392	(119)
	50	77	(23)	122	(37)	195	(59)
	70	55	(17)	88	(27)	135	(41)

ОБЩИЕ ХАРАКТЕРИСТИКИ

Условия эксплуатации	Для наружной установки
Материал	Алюминий
Покрытие	Порошковое полиэфирное серого цвета
Масса нетто	
WCS1-4	6,4 фунт. (2,9 кг)
WCS4-20/4-20B	16,2 фунт. (7,3 кг)
Масса брутто	
WCS1-4	8 фунт. (3,6 кг)
WCS4-20/4-20B	18 фунт. (8,1 кг)

СЕРТИФИКАЦИЯ И СТАНДАРТЫ

- CE
- Соответствие UL
- UL, зарегистрировано соответствие канадским стандартам безопасности
- Соответствует стандартам NEMA, тип 4X и IP66

*Значения на отдельных выходах не могут превышать этой номинальной мощности, а совокупное значение по всем выходам не может превышать полной номинальной мощности блока питания (см. раздел Модели).



Всемирная штаб-квартира Pelco:

3500 Pelco Way, Clovis, California 93612-5699 USA

США и Канада тел.: (800) 289-9100 • факс (800) 289-9150 • DataFAX (800) 289-9108

Международная связь тел.: (559) 292-1981 • факс (559) 348-1120 • DataFAX (559) 292-0435

www.pelco.com

Spectra® и Esprit® являются зарегистрированными товарными знаками компании Pelco. Технические характеристики могут быть изменены без уведомления.

© 2003, Pelco. Все права защищены.