

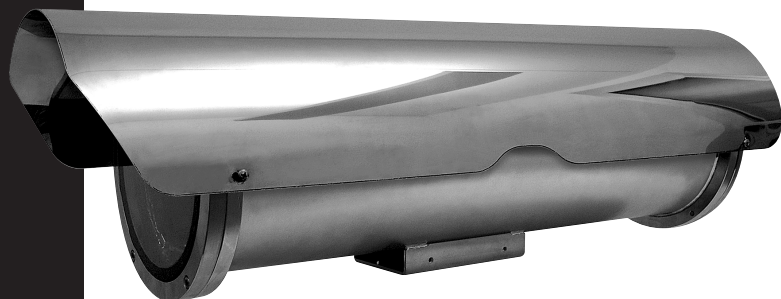
Custodia per grandi ottiche

Housing for big lenses

Caisson pour grandes optiques

Gehäuse für große Optiken

Предохранительный кожух для больших объективов



Manuale istruzioni

Operating instructions

Manuel d'instructions

Bedienungsanweisung

Руководство по эксплуатации

## INDICE

<b>DESCRIZIONE</b>	<b>3</b>
Prodotti ed accessori	3
<b>INSTALLAZIONE</b>	<b>3</b>
Apertura della custodia	3
Installazione della telecamera	3
Installazione della custodia	4
<b>SPECIFICHE TECNICHE</b>	<b>4</b>
Custodia	4
Riscaldamento	4
Certificazioni	4

## INDEX

<b>INTRODUCTION</b>	<b>5</b>
Product and accessories	5
<b>INSTALLATION</b>	<b>5</b>
How to open the housing	5
How to install the camera	5
Installing the housing	6
<b>TECHNICAL SPECIFICATIONS</b>	<b>6</b>
Housing	6
Heater	6
Certifications	6

## FRANCAIS

## Caisson pour grandes optiques

## DEUTSCH

## Gehäuse für große Optiken

## INDEX

<b>DESCRIPTION</b>	<b>7</b>
Produits et accessoires	7
<b>INSTALLATION</b>	<b>7</b>
Ouverture du caisson	7
Installation de la camera	7
Installation du caisson	8
<b>SPÉCIFICATIONS TECHNIQUES</b>	<b>8</b>
Caisson	8
Chauffage	8
Certifications	8

## INHALTSVERZEICHNIS

<b>BESCHREIBUNG</b>	<b>9</b>
Produkte und zubehör	9
<b>INSTALLATION</b>	<b>9</b>
Öffnung des Schutzgehäuses	9
Installation der Kamera	9
Installation des Gehäuses	10
<b>TECHNISCHE DATEN</b>	<b>10</b>
Gehäuse	10
Heizung	10
Zertifizierungen	10

## РУССКИЙ Предохранительный кожух для больших объективов

## ОГЛАВЛЕНИЕ

<b>ОПИСАНИЕ</b>	<b>11</b>
Продукция и комплектующие	11
<b>УСТАНОВКА</b>	<b>11</b>
Открытие предохранительного кожуха	11
Установка видеокамеры	11
Установка предохранительного кожуха	12
<b>ТЕХНИЧЕСКАЯ СПЕЦИФИКАЦИЯ</b>	<b>12</b>
Предохранительный кожух	12
Нагреватель	12
Сертификация	12

## DESCRIZIONE

Custodia ermetica per telecamere CCD, interamente costruita in acciaio inox, chiusa da 2 flange di grosso spessore. La flangia posteriore permette il passaggio dei cavi mediante 4 pressacavi PG13,5.

Costruita in acciaio inox AISI 316, è particolarmente indicata per ambienti marini o industriali dove gli agenti atmosferici sono altamente aggressivi.



**Le operazioni di installazione elettrica devono essere eseguite solo da personale qualificato secondo le normative vigenti. Prima di eseguire qualsiasi operazione assicurarsi che sia tolta l'alimentazione elettrica.**

### Prodotti ed accessori

- Tettuccio parasole
- Tergicristallo + pompa lavavetri
- Riscaldamento 1 PTC
- Alimentatore per telecamera

## INSTALLAZIONE

### Apertura della custodia

Per l'apertura della custodia svitare le viti poste sul fondo posteriore (Fig 1) utilizzando la chiave esagonale in dotazione. Si può accedere all'interno della custodia sia dalla flangia posteriore che da quella anteriore. Una volta aperta la custodia togliere il fermo (Fig 2, punto 2) e sfilare la slitta interna utilizzando l'apposita feritoia di presa (Fig 2, punto 3).



**Nel caso si acceda alla custodia dalla flangia anteriore prestare particolare attenzione al PTC di riscaldamento (indicazioni riportate su etichette presenti).**

### Installazione della telecamera

Questa sezione descrive come installare la telecamera all'interno della custodia.

1. Aprire la custodia come precedentemente descritto.
2. Montare la telecamera sulla slitta utilizzando la piastrina isolante e la vite da 1/4" in dotazione (Fig 3). Se necessario utilizzare i distanziali per posizionare nel modo corretto telecamera ed ottica.
3. Inserire i cavi attraverso i pressacavi ed eseguire le connessioni elettriche necessarie, assicurarsi che i pressacavi siano fissati saldamente.

**Versione 12VDC/24VAC:** Il circuito risulterà connesso tramite i morsetti indicati nello schema in Fig 4 nel caso di tensione di alimentazione del riscaldamento di 24VAC.

**Versione 230VAC:** Il circuito risulterà connesso tramite i morsetti indicati nello schema in Fig 5 nel caso di tensione di alimentazione del riscaldamento di 230VAC.

4. Chiudere la custodia prestando attenzione a non danneggiare la guarnizione di tenuta (assicurarsi che sia correttamente inserita nella propria sede).

## Installazione della custodia

Questa sezione descrive come installare la custodia su staffa a parete o su brandeggio.

1. Montaggio tettuccio parasole: avvitare i distanziali esagonali di fissaggio in dotazione sulle flange laterali della custodia (Fig 6) in posizioni diametralmente opposte in modo tale che il tettuccio risulti montato sulla parte superiore della custodia. Posizionare il tettuccio sulla custodia e fissarlo con le viti in dotazione in corrispondenza dei distanziali precedenti.
2. Montare la custodia sulla staffa a parete (Fig 8) oppure sulla staffa del brandeggio (Fig 7).

## SPECIFICHE TECNICHE

### Custodia

-Dimensioni esterne:	228x211x720 mm / 9x8.3x28.3 in (con tettuccio)
-Dimensioni interne:	116x116x562 mm / 4.5x4.5x22.1 in (lunghezza massima) 116x116x477 mm / 4.5x4.5x18.7 in (con circuito, Fig 4) 116x116x473 mm / 4.5x4.5x18.6 in (con circuito, Fig 5)
-Peso:	13 Kg
-Materiale:	Acciaio inossidabile AISI 316
-Grado di protezione:	IP67

### Riscaldamento

-Alimentazione:	12VDC-24 VAC, 20 W 110-240 VAC, 40 W
-Temperatura ON:	< 15°C ± 3°C < 59°F ± 5°F
-Temperatura OFF:	> 22°C ± 3°C > 72°F ± 5°F

### Certificazioni

-Sicurezza elettrica (CE):	EN60065
-Compatibilità elettromagnetica (CE):	EN50130-4, EN61000-6-3
-Grado di protezione IP:	EN60529 (IP66/IP67, con pressacavi)
-Certificazione EAC	

## INTRODUCTION

Weatherproof housing for CCD camera, entirely constructed of stainless steel, enclosed by 2 heavy duty flanges. The back flange allows the cables to run through 4 PG13,5 cable glands.

Made of AISI 316 stainless steel, it is particularly designed for marine and industrial environments where the external agents are highly corrosive.



**The electrical installation operations must only be carried out by qualified personnel, according to the laws and regulations in force. Turn off the power before performing any operation.**

### Product and accessories

- Sunshield
- Wiper and washer
- Heater 1 PTC
- Camera power supply

## INSTALLATION

### How to open the housing

To open the housing unscrew the bolts on the bottom flange (Fig 1) using the hexagonal spanner supplied.

The access into the housing can be both from the back flange and from the front one. When the housing is opened remove the slide block (Fig 2, point 2) and slip off the inner slide using the relevant fixing slit (Fig 2, point 3).



**Opening the housing from the frontal flange pay attention to the PTC heating (see the marks shown on the labels).**

### How to install the camera

This chapter described how to install the camera into the housing.

1. Open the housing as described previously.
2. Fit the camera on the slide, using the insulating plate and the supplied 1/4" screw (Fig 3). If necessary, use the spacers to position the camera and optics correctly.
3. Feed the cables through the cable grip, and make the necessary electrical connections, ensuring that the cable grips are holding firmly.

**Version 12VDC/24VAC:** When the power supply voltage is 24VAC the circuit will be connected by the terminals shown in the diagram in Fig 4.

**Version 230VAC:** When the power supply voltage is 230VAC the circuit will be connected by the terminals shown in the diagram in Fig 5.

4. Close the housing, taking care not to damage the seals (ensure that they are correctly fitted in their respective positions).

## Installing the housing

This section describes how to install the housing on the wall bracket or on the Pan & Tilt head.

1. Sunshield mounting: screw the equipped exagonal mounting spacers on the side-flanges of the housing (Fig 6) in diametrically opposite position in order to mount the sunshield above the housing. Fit the sunshield on the housing and fix it with the equipped screw on the spacers.
2. Mount the housing on the wall bracket (Fig 8) or on the Pan & Tilt head bracket (Fig 7).

## TECHNICAL SPECIFICATIONS

### Housing

- <i>External dimensions:</i>	228x211x720 mm / 9x8.3x28.3 in (with sunshield)
- <i>Internal dimensions:</i>	116x116x562 mm / 4.5x4.5x22.1 in (max. length) 116x116x477 mm / 4.5x4.5x18.7 in (with circuit, Fig 4) 116x116x473 mm / 4.5x4.5x18.6 in (with circuit, Fig 5)
- <i>Weight:</i>	13 Kg
- <i>Material:</i>	Stainless steel AISI 316
- <i>Weatherproof:</i>	IP67

### Heater

- <i>Power supply:</i>	12VDC-24 VAC, 20 W 110-240 VAC, 40 W
- <i>Temperature ON:</i>	< 15°C ± 3°C < 59°F ± 5°F
- <i>Temperature OFF:</i>	> 22°C ± 3°C > 72°F ± 5°F

### Certifications

- <i>Electrical safety (CE):</i>	EN60065
- <i>Electromagnetic compatibility (CE):</i>	EN50130-4, EN61000-6-3
- <i>IP protection degree:</i>	EN60529 (IP66/IP67, with cable glands)
- <i>EAC certification</i>	

## DESCRIPTION

Caisson de protection étanche pour caméra CCD, entièrement construite en acier inox, fermé avec 2 brides de grosse épaisseur. La bride arrière permet le passage des câbles au moyen de 4 serre-câbles PG13,5.

Construit en acier Inox AISI 316, il est particulièrement indiqué pour ambiances marines ou industrielles où les agents externes sont très agressifs.



**Les opérations d'installation électrique doivent être effectuées uniquement par du personnel qualifié conformément aux normes en vigueur. Avant d'effectuer toute opération, il est indispensable de couper l'alimentation.**

## Produits et accessoires

- Toit pare-soleil
- Essuie glace et lave glace
- Chauffage 1 PTC
- Alimentation pour caméra

## INSTALLATION

### Ouverture du caisson

Pour ouvrir le caisson dévisser les vis placées sur le fond arrière (Fig 1) en utilisant la clef hexagonale fournie.

On peut ouvrir soit la bride arrière que la bride antérieure. Après l'ouverture du caisson, remuer l'arrêt (Fig 2, point 2) et enlever la glissière interne en utilisant la fente d'accrochage (Fig 2, point 3).



**Dans le cas où on va ouvrir le caisson par la bride antérieure faire attention au PTC du chauffage (informations indiquées dans les étiquettes présentes).**

### Installation de la caméra

Cette section explique comment installer la caméra à l'intérieur du caisson.

1. Ouvrir le caisson en suivant les descriptions précédentes
2. Monter la caméra sur la glissière en utilisant la plaque isolante et la vis de 1/4" fournie en dotation (Fig 3). Utiliser s'il le faut les entretoises pour positionner correctement la caméra et l'optique.
3. Introduire les câbles à travers le serre-câbles et effectuer les connexions électriques nécessaires, en s'assurant que les serre-câbles sont solidement fixés.

**Versión 12VDC/24VAC:** Le circuit est connecté au moyen des bornes indiquées sur le schéma de la Fig 4 dans le cas d'une tension d'alimentation de chauffage de 24VAC.

**Versión 230VAC:** Le circuit est connecté au moyen des bornes indiquées sur le schéma de la Fig 5 dans le cas d'une tension d'alimentation de chauffage de 230VAC.

4. Fermer le caisson en faisant attention à ne pas endommager le joint étanche (s'assurer qu'il est correctement introduit dans son siège).

## Installation du caisson

Cette partie décrit le mode d'installation du caisson sur le support mural ou sur la tourelle.

1. Montage du toit pare-soleil: dévisser les entretoises hexagonales de fixation en dotation sur les brides latérales du caisson (Fig 6) en position diamétralement opposées de façon telle que le toit soit monté sur la partie supérieure du caisson. Placer le toit sur le caisson et le fixer avec les vis en dotation sur les entretoises.
2. Monter le caisson sur le support mural (Fig 8) ou sur le support de la tourelle (Fig 7).

## SPÉCIFICATIONS TECHNIQUES

### Caisson

-Surface extérieure:	228x211x720 mm / 9x8.3x28.3 in (avec toit pare-soleil)
-Surface intérieure:	116x116x562 mm / 4.5x4.5x22.1 in (longueur max.) 116x116x477 mm / 4.5x4.5x18.7 in (avec circuit, Fig 4) 116x116x473 mm / 4.5x4.5x18.6 in (avec circuit, Fig 5)
-Poids:	13 Kg
-Matériau:	Acier inoxydable AISI 316
-Degré d'étanchéité:	IP67

### Chauffage

-Alimentation:	12VDC-24 VAC, 20 W 110-240 VAC, 40 W
-Température ON:	< 15°C ± 3°C < 59°F ± 5°F
-Température OFF:	> 22°C ± 3°C > 72°F ± 5°F

### Certifications

-Sécurité électrique (CE):	EN60065
-Compatibilité électromagnétique (CE):	EN50130-4, EN61000-6-3
-Degré de protection IP:	EN60529 (IP66/IP67, avec presse-étoupes)
-Certification EAC	



## BESCHREIBUNG

Wasserfestes Gehäuse für CCD-Kamera aus AISI 316 Edelstahl, umgeben von 2 dicken Flanschen. Der hintere Flansch gestattet den Durchlauf der Kabel durch 4 PG13,5 Kabelschellen.

Es ist besonders geeignet für Seegebiete oder Industriebetriebe wo die Witterungseinflüsse sehr aggressiv sind.



**Die elektrische Installation darf nur vom qualifizierten Personal unter Beachtung der geltenden Normen durchgeführt werden. Vor allen Eingriffen immer den Netzstecker aus der Steckdose ziehen!**

## Produkte und zubehör

- Sonnen Schutzdach
- Scheibenwischer und Scheibenwascherpumpe
- Heizung 1 PTC
- Netzteil für Kamera

## INSTALLATION

### Öffnung des Schutzhauses

Um das Gehäuse zu öffnen, die Schrauben am hinteren Boden ausdrehen (Fig 1), indem man den mitgelieferten Sechskantschlüssel verwendet. Der Zugriff kann an Innere des Gehäuses sowohl vom Vorderflansch als auch vom Hinterflansch sein. Wenn das Gehäuse geöffnet worden ist, die Schlittensperre (Fig 2, Punkt 2) abnehmen und den internen Schlitten durch den Schlitz (Fig 2, Punkt 3) herausziehen.



**Wenn man das Gehäuse vom vorderen Flansch öffnet, muss man auf der PTC-Heizung aufmerksam sein (siehe die Hinweis-etikette).**

### Installation der Kamera

In diesem Abschnitt wird beschrieben, wie die Kamera im Inneren des Schutzgehäuses installiert wird.

1. Das Gehäuse wie zuvor beschrieben öffnen.
2. Die Kamera auf den Schlitten positionieren, indem man das Isolierplättchen und die mitgelieferte 1/4" Schraube benutzt (Fig 3). Falls erforderlich Abstandstücke benutzen, um die Fernsehkamera und die Optik korrekt zu positionieren.
3. Die Kabel durch die Kabelschellen einführen und die notwendigen elektrischen Anschlüsse durchführen; sich vergewissern, daß die Kabelschellen gut befestigt sind.

**Version 12VDC/24VAC:** Die Schaltung wird, wenn die Heizung mit einer Spannung von 24VAC versorgt wird, mit den Klemmen angeschlossen, die im Schema der Fig 4 dargestellt sind.

**Version 230VAC:** Die Schaltung wird, wenn die Heizung mit einer Spannung von 230VAC versorgt wird, mit den Klemmen angeschlossen, die im Schema der Fig 5 dargestellt sind.

4. Das Gehäuse schließen und dabei darauf achten, daß die entsprechende Dichtung nicht beschädigt wird (sich vergewissern, daß sie korrekt in die eigenen Sitze eingeführt worden ist).

## Installation des Gehäuses

In diesem Abschnitt wird beschrieben, wie man das Gehäuse auf der Wandhalterung oder auf dem Schwenkkopf installiert.

1. Montage des Sonnenschutzdach: die mitgelieferten sechseckigen Befestigung-Zwischenlagen auf den seitlichen Flansche des Gehäuses (Fig 6), in genau entgegengesetzter Position schrauben. Das Sonnenschutzdach auf dem Gehäuse positionieren und mit den mitgelieferten Schrauben auf den Zwischenlagen es befestigen.
2. Das Gehäuse auf der Wandhalterung (Fig 8) oder auf der Schwenkkopf-Halterung (Fig 7) montieren.

## TECHNISCHE DATEN

### Gehäuse

-Ausmaße:	228x211x720 mm / 9x8.3x28.3 in (mit Sonnenschutzdach)
-Innenmaße:	116x116x562 mm / 4.5x4.5x22.1 in (max. Länge) 116x116x477 mm / 4.5x4.5x18.7 in (mit Kreis, Fig 4) 116x116x473 mm / 4.5x4.5x18.6 in (mit Kreis, Fig 5)
-Gewicht:	13 Kg
-Material:	Rostfreier Stahl AISI 316
-Schutzart:	IP67

### Heizung

-Ausmaße:	12VDC-24 VAC, 20 W 110-240 VAC, 40 W
-Temperatur ON:	< 15°C ± 3°C < 59°F ± 5°F
-Temperatur OFF:	> 22°C ± 3°C > 72°F ± 5°F

### Zertifizierungen

-Elektrische Sicherheit (CE):	EN60065
-Elektromagnetische Verträglichkeit (CE):	EN50130-4, EN61000-6-3
-Schutzart IP:	EN60529 (IP66/IP67, mit Kabelverschraubungen)
-EAC-Zertifizierung	

## ОПИСАНИЕ

Герметичный кожух для видеокамер ПЗС полностью изготовлен из нержавеющей стали и закрывается 2 фланцами большой толщины. Задний фланец позволяет проход кабелей с помощью 4 кабельных муфт PG13.5.

Изготовленное из нержавеющей стали AISI 316, данное оборудование особенно подходит для морской и промышленной среды, где атмосферные агенты являются крайне агрессивными.



**Операции электроустановки должны выполняться исключительно квалифицированным персоналом и в соответствии с местными действующими правилами. Перед выполнением любой операции убедиться, что источники питания отсечены.**

## Продукция и комплектующие

- Противосолнечная панель
- Щетка-очиститель + насос омывателя
- Система нагрева 1 РТС
- Блок питания для видеокамеры

## УСТАНОВКА

### Открытие предохранительного кожуха

Чтобы открыть кожух, открутить винты, расположенные снизу с задней стороны (Рис. 1) с помощью прилагаемого шестигранного ключа. Доступ к внутренней части можно получить как с заднего, так и с переднего фланца. После открытия кожуха, снять держатель (Рис. 2, пункт 2) и снять внутреннюю каретку, используя соответствующий люк захвата (Рис. 2, точка 3).



**В случае доступа к кожуху из переднего фланца, обратить особое внимание на ПТК нагрева (инструкции на имеющихся этикетках).**

### Установка видеокамеры

В данном разделе описывается, как установить видеокамеру внутри предохранительного кожуха.

1. Открыть кожух, как описано в предыдущем пункте.
2. Установить видеокамеру на каретку, используя изолирующую пластину и винт 1/4 в комплекте (Рис. 3). При необходимости использовать распорные детали для правильного позиционирования видеокамеры и объективов.
3. Установить кабели с помощью кабельных муфт и произвести необходимые электрические соединения, убедившись в надежном подключении кабельных муфт.

#### **Версия 12 В пост.тока / 24В перем.тока:**

Контур подключается с помощью клемм, указанных на схеме Рис. 4 в случае напряжения подачи нагрева 24В перем. тока.

**Версия 230 В перем.тока:** Контур подключается с помощью клемм, указанных на схеме Рис. 5 в случае напряжения подачи нагрева 230 В перем.тока.

4. Закрыть кожух, стараясь не повредить герметичное уплотнение (убедившись, что оно правильно установлено на должном месте).

## Установка предохранительного кожуха

В данном разделе описывается, как установить предохранительный кожух на настенном кронштейне или перекладине.

1. Монтаж противосолнечной панели: затянуть прилагаемые шестигранные распорки на боковых фланцах кожуха (Рис. 6) в диаметрально противоположном положении таким образом, чтобы противосолнечная панель была установлена в верхней части кожуха. Установить проивосолнечную панель на кожухе и закрепить ее прилагаемыми винтами в соответствии с предыдущими распорками.
2. Установить кожух на настенном кронштейне (Рис. 8) или на кронштейне перекладины (Рис. 7).

## ТЕХНИЧЕСКАЯ СПЕЦИФИКАЦИЯ

### Предохранительный кожух

- *Внешние габариты:* 228x211x720 мм / 9x8.3x28.3 в  
(с проивос. панелью)
- *Внутренние габариты:* 116x116x562 мм / 4.5x4.5x22.1 в  
(максимальная длина)  
116x116x477 мм / 4.5x4.5x18.7 в  
(с контуром, Рис. 4)  
116x116x473 мм / 4.5x4.5x18.6 в  
(с контуром, Рис. 5)
- *Вес:* 13 кг
- *Тип материала:* Нержавеющая сталь AISI 316
- *Класс защиты:* IP67

### Нагреватель

- *Система питания:* 12 В пост.тока - 24 В перем.тока, 20 Вт  
110-240 В перем.тока, 40 Вт
- *Температура ВКЛ:* < 15°C ± 3°C  
< 59°F ± 5°F
- *Температура ВЫКЛ:* > 22°C ± 3°C  
> 72°F ± 5°F

### Сертификация

- *Электрическая безопасность (CE):*  
EN60065
- *Электромагнитная совместимость (CE):*  
EN50130-4, EN61000-6-3
- *Степень защиты IP корпуса:*  
EN60529  
(IP66/IP67, с кабельной муфтой)
- *Сертификат EAC*

Fig 1

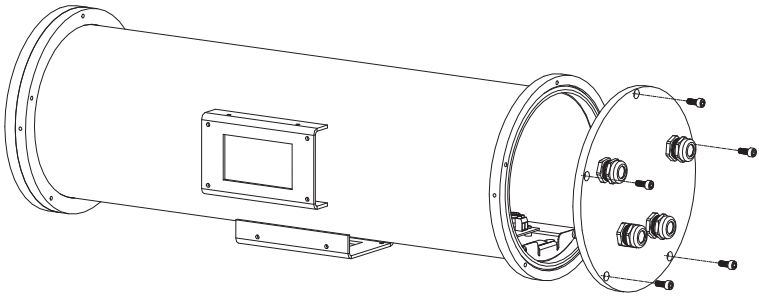


Fig 2

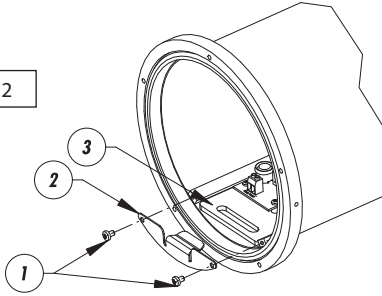


Fig 3

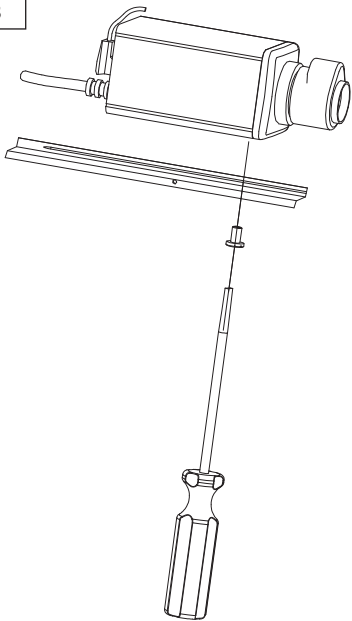


Fig 4

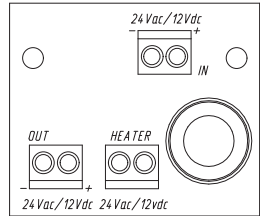


Fig 5

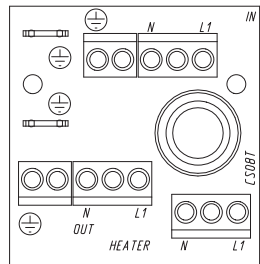


Fig 6

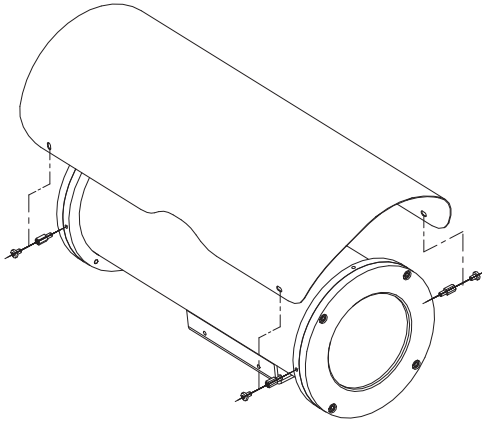


Fig 7

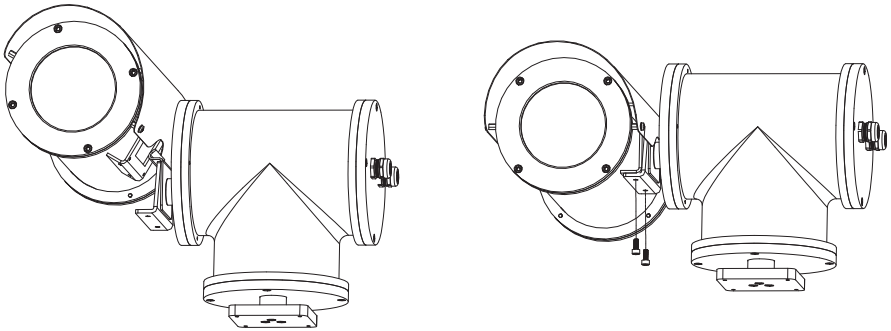


Fig 8

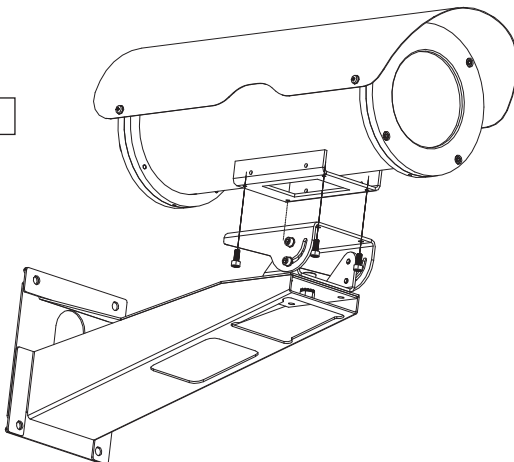


Fig 9



Fig 9

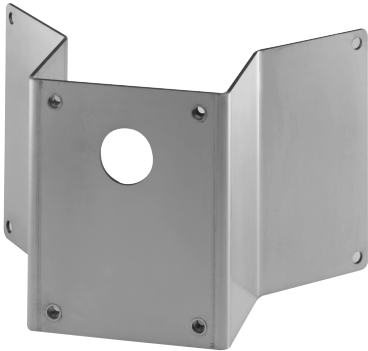


Fig 10



Il produttore declina ogni responsabilità per eventuali danni derivanti da un uso improprio delle apparecchiature menzionate in questo manuale. Si riserva inoltre il diritto di modificarne il contenuto senza preavviso. Ogni cura è stata posta nella raccolta e nella verifica della documentazione contenuta in questo manuale, tuttavia il produttore non può assumersi alcuna responsabilità derivante dall'utilizzo della stessa. Lo stesso dicasi per ogni persona o società coinvolta nella creazione e nella produzione di questo manuale.

The manufacturer declines all responsibility for any damage caused by an improper use of the appliances mentioned in this manual. Furthermore, the manufacturer reserves the right to modify its contents without any prior notice. The documentation contained in this manual has been collected with great care, the manufacturer, however, cannot take any liability for its use. The same thing can be said for any person or company involved in the creation and production of this manual

Le producteur décline toute responsabilité pour les dommages éventuels dus à une utilisation non appropriée des appareils mentionnés dans ce manuel. On réserve en outre le droit d'en modifier le contenu sans préavis. La documentation contenue dans ce manuel a été rassemblée et vérifiée avec le plus grand soin, cependant, le producteur ne peut pas s'assumer aucune responsabilité dérivante de l'emploi de celle-ci. La même chose vaut pour chaque personne ou société impliquées dans la création et la production de ce manuel.

Der Hersteller lehnt jede Haftung für eventuelle Schäden ab, die aufgrund unsachgemäßer Anwendung der in diesem Handbuch erwähnten Geräte entstanden ist. Ferner behält er sich das Recht vor, den Inhalt ohne Vorkündigung abzuändern. Die Dokumentation in diesem Handbuch wurde sorgfältig ausgeführt und überprüft, dennoch kann der Hersteller keine Haftung für die Verwendung übernehmen. Dasselbe gilt für jede Person oder Gesellschaft, die bei der Schaffung oder Produktion von diesem Handbuch miteinbezogen ist.

Производитель снимает с себя всякую ответственность за ущерб, причиненный в результате использования оборудования не по назначению и без соблюдения инструкций, изложенных в данном руководстве. Производитель также оставляет за собой право на внесение изменений без предварительного уведомления. При составлении и проверке документации настоящего руководства были включены все необходимые меры предосторожности, тем не менее, производитель снимает с себя ответственность за результаты ее использования. То же самое относится к любому лицу или компании, участвующим в создании и публикации данного руководства.





In configurazione alimentata a 230V AC occorre inserire sulla linea di alimentazione, a monte, un interruttore generale unipolare 1 0 (distanza apertura dei contatti  $d > 3$  mm). Tale interruttore deve essere utilizzato come mezzo di separazione dell'alimentazione prima di eseguire qualsiasi operazione di manutenzione o apertura della custodia.



In the 230V AC powered configuration it is necessary to insert a 1 0 unipolar main switch (open contact distance  $d > 3$  mm) upstream on the power line. This switch should be used to disconnect the power supply before carrying out any maintenance operation or before opening the housing.



En cas d'alimentation à 230V AC, installer en amont de la ligne d'alimentation un interrupteur général unipolaire 1 0 (distance d'ouverture des contacts  $d > 3$  mm). Cet interrupteur doit être utilisé comme moyen de séparation de l'alimentation avant de procéder à l'ouverture du caisson ou à toute opération d'entretien.



In der Konfiguration mit einer Versorgungsspannung von 230V AC muß der Versorgungsleitung ein einpoliger Hauptschalter vorgeschaltet werden 1 0 (Kontaktabstand  $d > 3$  mm). Dieser Schalter muß zur Trennung der Stromversorgung betätigt werden, bevor das Gehäuse gewartet oder anderweitig geöffnet wird.



В конфигурации с 230 В перемен.тока необходимо установить на линии питания вверху одноконтактный главный выключатель 1 0 (расстояние открытия контактов  $> 3$  мм). Данный выключатель следует использовать для отключения питания перед выполнением любого техобслуживания или открытия предохранительного кожуха.

