

# EXH

## ВЗРЫВОБЕЗОПАСНЫЙ КОЖУХ



### ОСНОВНЫЕ ХАРАКТЕРИСТИКИ

Сертификаты Ex d для использования в Зоне 1 и Зоне 2, Группа IIC (Газ), Зоне Ex tb 21 и Зоне 22 (Пыль)

Монолитная конструкция из алюминиевого сплава Антикородал

IP66

2 отверстия для кабельных вводов 3/4" NPT

Модель с устройством защиты стекла, установленным на передней части кожуха (EXHD)

В комплект оборудования входит нагреватель. Солнцезащитный козырек устанавливается дополнительно.

Температура окружающей среды: от -40°C до +50°C с усиленным нагревателем

### ОПИСАНИЕ

Кожухи EXH изготавливаются из прочного отливаемого под давлением алюминиевого сплава Антикородал группы AISi Mg EN AB- 42000.

В зависимости от модели все внешние компоненты покрываются эмалью путем запекания в печи с применением порошка или специальных покрытий, что обеспечивает высокий уровень устойчивости к УФ-лучам, солевому туману и загрязняющим окружающую среду веществам (мод. 003R).

#### EXHC

Цилиндрический корпус EXHC (диаметр 210mm и длина 400mm) с обеих сторон закрыт 12mm фланцами. Кожух имеет два отверстия для кабельных муфт 3/4" NPT. Кожух камеры оснащен нагревателем и может быть дополнен солнцезащитным козырьком.

#### EXHD

Взрывозащищенный кожух обладает характеристиками серия EXHC, но оснащен запатентованным устройством защиты стекла, которое обеспечивает четкость изображения даже в загрязненной среде.

Устройство защиты стекла состоит из фланца, соединяющего его с кожухом, закрывающего фланца, взрывоустойчивой центральной части с надежным прозрачным стеклом, мотора, потребляющего 24Vac, двух обмоток и прозрачной майларовой пленки, устанавливаемой перед стеклом. Мотор заставляет обмотку двигаться по четырем зубчатым колесам для того, чтобы убрать загрязненную майларовую пленку, в то время как другая обмотка, установленная с другой стороны, перемещает чистую пленку.

*ПРИМЕЧАНИЕ: блок управления устройства защиты стекла не входит в комплект оборудования.*

Прозрачная майларовая пленка шириной 80mm и длиной 18m позволяет выполнять 350 операций. Если пленка загрязнилась, оператор включает мотор, который перемещает пленку для получения четкого изображения для съемки (шаг подачи пленки, который позволяет полностью переместить загрязнившуюся пленку, составляет около 50mm). Конец майларовой пленки отмечен для оператора с помощью обозначений, напечатанных на последних 50 см пленки.



КОЖУХ EXHC + ТЕНТ ОТ СОЛНЦА EXHS000



КОЖУХ EXHD + ТЕНТ ОТ СОЛНЦА EXHS001

**ТЕХНИЧЕСКИЕ ПАРАМЕТРЫ****ОБЩИЕ ХАРАКТЕРИСТИКИ**

Нержавеющий штампованный алюминий (антикорродал)

Окрашены порошковой краской, цвет RAL7032

**ТЕХНИЧЕСКИЕ ХАРАКТЕРИСТИКИ**

2 отверстия для кабельных вводов 3/4" NPT

Внешние размеры:

- EХНС Ø 210mm x 427,5mm
- EХНD Ø 250x573,5mm

Внутренние размеры:

- EХНС Ø 180x380mm
- EХНD Ø 180x460mm

Пространство внутри корпуса:

- EХНС 100x100x280mm
- EХНD 100x100x280mm

Стеклопанель:

- EХНС Ø 114mm
- EХНD 70x56mm

Вес устройства:

- EХНС 15kg
- EХНD 24kg

Устройство защиты стекла:

- Устройство защита стекла: Ø 250x140mm
- Майларовая пленка: ширина 80mm, длина 18 м, 350 шагов подачи пленки, обозначения на последних 50 см пленки

**ЭЛЕКТРИЧЕСКИЕ ХАРАКТЕРИСТИКИ**

Усиленный нагреватель: Ton 15°C±4°C, Toff 22°C±3°C

- 3 резистора в кожухе, потребление 60W макс.

Устройство защиты стекла:

- 24Vac, Потребление энергии 2W макс.

Устройства для установки внутри кожуха

- Камера с объективом максимальной общей мощностью 20W
- Напряжение макс. 24Vac или 230Vac
- Полезный объем для камеры / объектива: 2800 см<sup>3</sup>
- Минимальное расстояние от стенок кожуха до камеры/объектива: 12mm

**СРЕДА**

Внутреннее наблюдение/Наружное

Рабочая температура с нагреванием: -40°C / +50°C

Всегда проверяйте температуру, указанную в маркировке.

**СЕРТИФИКАТЫ**

ATEX (EN 60079-0: 2009, EN 60079-1: 2007, EN 60079-31: 2009):

⊕ II 2G Ex d IIC T6 Gb

⊕ II 2D Ex t IIIC T85 °C Db IP66

Ⓢ 0044: номер можно узнать у компетентного органа

IECEx (IEC 60079-0: 2007, IEC 60079-1: 2007, IEC 60079-31: 2008):

Ex d IIC T6 Gb

Ex t IIIC T85 °C Db IP66

EAC EX:

Ex II 2G Ex d IIC T6 Gb, -40°C/+50°C

Ex II 2D Ex t IIIC T85°C Db -40°C/+50°C, IP66

KCs 16-КА4В0-0057 -16-КА4В0-0058

Ex d IIC T6

Ex tb IIIC T85°C

**КОМПЛЕКТУЮЩИЕ**

EХНС000	Солнцезащитный козырек 650mm для серии EХN
EХНС001	Солнцезащитный козырек 760mm для EХНD
OСТЕХ3/4С	Кабельная муфта с резиновой вставкой EХ 3/4" NPT армированный кабель IECЕХ-ATEХ-EAC Ex
OСТЕХА3/4С	Кабельная муфта с резиновой вставкой EХ 3/4" NPT армированный кабель IECЕХ-ATEХ-EAC Ex
OСТЕХВ3/4С	Защитная кабельная муфта с резиновой вставкой 3/4" NPT не армированный кабель IECЕХ-ATEХ-EAC Ex
OСТЕХВА3/4С	Защитная кабельная муфта с резиновой вставкой 3/4" NPT армированный кабель IECЕХ-ATEХ-EAC Ex
OСТЕХ3/4	Кабельная муфта с резиновой вставкой EХ 3/4" NPT не армированный кабель ATEX
OСТЕХА3/4	Кабельная муфта с резиновой вставкой EХ 3/4" NPT армированный кабель ATEX
OСТЕХВ1/2С	Защитная кабельная муфта с резиновой вставкой EХ 1/2" NPT не армированный кабель IECЕХ-ATEХ-EAC Ex
OСТЕХ1/2С	Кабельная муфта EХ 1/2" NPT, неармированный кабель IECЕХ-ATEХ-EAC Ex, с уплотнителем 3-8mm
OСТЕХS1/2С	Кабельная муфта EХ 1/2" NPT, неармированный кабель IECЕХ-ATEХ-EAC Ex, с уплотнителем 7,5-11,9mm
OСТЕХ1/2-3/4С	Адаптер кабельной муфты из никелированной латуни 3/4" - 1/2" NPT IECЕХ-ATEХ-EAC Ex
OСТЕХР3/4С	Муфта для прокладки кабеля из никелированной латуни 3/4" NPT IECЕХ-ATEХ-EAC Ex
OЕХРLUG3/4	Заглушка EХ 3/4" NPT IECЕХ-ATEХ-EAC Ex

**КРОНШТЕЙНЫ И АДАПТЕРЫ**

EХWBJ000	Кронштейн и шаровой шарнир RAL7032 для серии EХN
EХВJ000	Только шаровой шарнир для кожухов EХN RAL7032

**ЗАПАСНЫЕ ЧАСТИ**

OЕХMYLAR	Запасной комплект майларовой пленки, 18 м, 350 шагов подачи пленки
OЕХVETN	Передняя крышка со стеклом для EХНС, EХРТС
OЕХDPVN	Цельный передний фланец с устройством защиты стекла для серий EХНD и EХРTD
OСLIEХ	Внутренняя направляющая с нагревателем для серий EХНС и EХРТС
OСLIEХD	Внутренняя направляющая с нагревателем для серий EХНD и EХРTD

**УПАКОВКА**

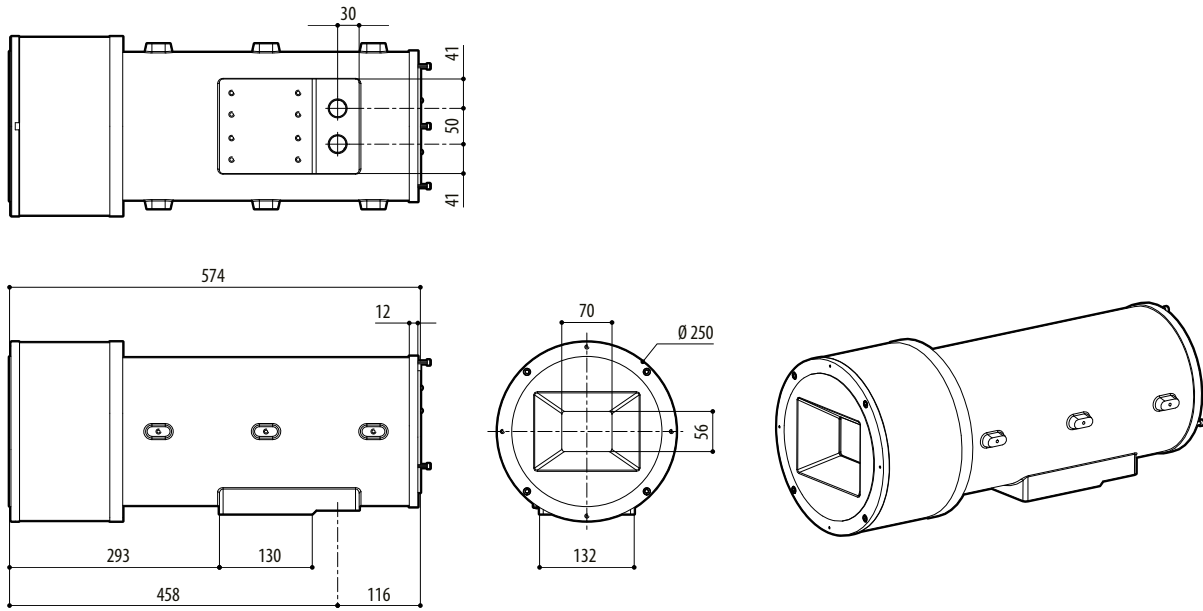
Номер модели в коробке	Вес	Размеры (ШxВxД)	Количество штук в коробке
EХНС003R	17.5kg	61x32x31cm	-
EХНD005R	26.5kg	43x67x67cm	-

СХЕМА ДЛЯ ВЫБОРА КАБЕЛЬНЫХ ЗАЖИМОВ 1/2" NPT						
Зона, Газ	Вид кабельной муфты	Сертификаты	Рабочая температура	Кабель	Код кабельной муфты	Диаметр внешнего кабеля (mm)
IIС, Зона 1 или Зона 2 IIВ или IIA, Зона 1	Барьер	IECEX/ATEX/EAC Ex	-60°C / +80°C	Не армированный	ОСТЕХВ1/2С	3 - 8
IIВ или IIA, Зона 2	С резиновой вставкой	IECEX/ATEX/EAC Ex	-60°C / +100°C	Не армированный	ОСТЕХ1/2С	3 - 8
				Не армированный	ОСТЕХS1/2С	7.5 - 11.9

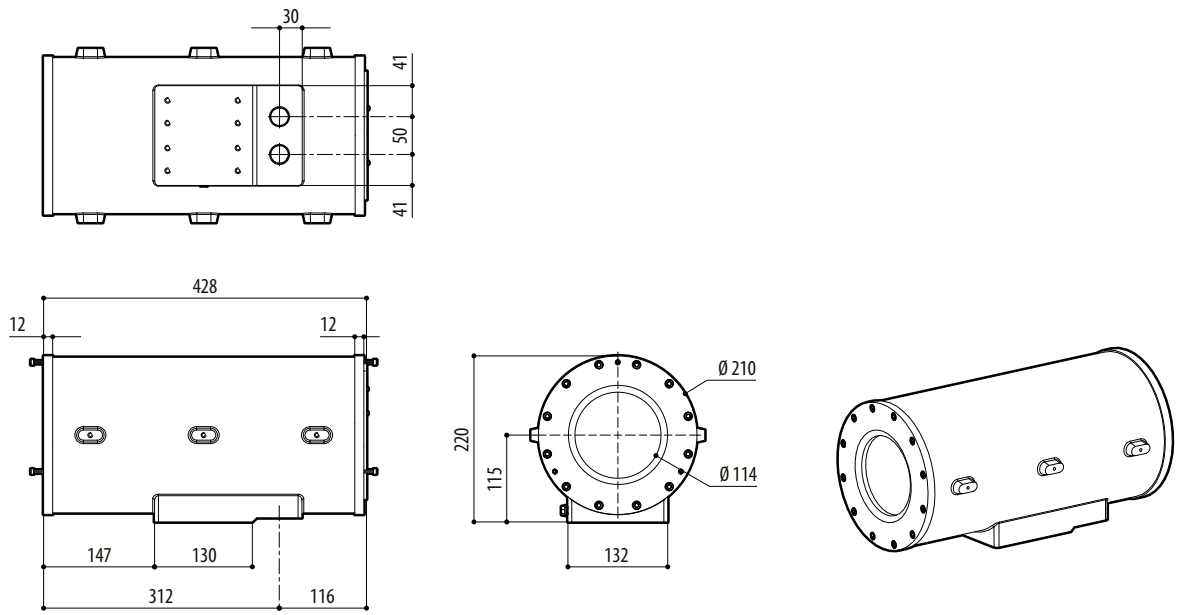
СХЕМА ДЛЯ ВЫБОРА КАБЕЛЬНЫХ ЗАЖИМОВ 3/4" NPT							
Зона, Газ	Вид кабельной муфты	Сертификаты	Рабочая температура	Кабель	Код кабельной муфты	Диаметр внешнего кабеля (mm)	Диаметр без кожуа (mm)
IIС, Зона 1 или Зона 2 IIВ или IIA, Зона 1	Барьер	IECEX/ATEX/EAC Ex	-60°C / +80°C	Не армированный	ОСТЕХВ3/4С	13 - 20.2	–
				Армированный	ОСТЕХВА3/4С	16.9 - 26	–
IIВ или IIA, Зона 2	С резиновой вставкой	IECEX/ATEX/EAC Ex	-60°C / +100°C	Не армированный	ОСТЕХЗ/4С	13 - 20.2	–
				Армированный	ОСТЕХА3/4С	16.9 - 26	11.1 - 19.7
		ATEX	-20°C / +80°C	Не армированный	ОСТЕХЗ/4	14 - 17	–
				Армированный	ОСТЕХА3/4	18 - 23	14 - 17

**ТЕХНИЧЕСКИЕ ЧЕРТЕЖИ**

Размеры в миллиметрах.



EXHD



EXHC