

Кожух серии EN16

КОМПАКТНЫЙ, ДЛЯ УСТАНОВКИ В ПОМЕЩЕНИЯХ И НАРУЖНОЙ УСТАНОВКИ, С ПОДДЕРЖКОЙ ПРОТОКОЛА IP

Характеристики изделия

- Литые под давлением обеспечивает высокую надежность конструкции
- Диапазон температур: от -30 до 60 °C (от -22 до 140 °F)
- Соответствует стандартам IP66 и NEMA (тип 4X)
- Механическая ударопрочность класса IK10
- Имеются модели с устанавливаемым на заводе маломощным нагревателем, вентилятором и блоком питания телекамеры на 24 В переменного тока
- Модели с питанием по сети Ethernet (PoE): модели -2P и -8P обеспечивают подачу питания по сети Ethernet на телекамеру, а также на нагреватель и вентилятор
- Усовершенствованная оптика для поддержки мегапиксельных камер
- Сальники для ввода кабелей и монтажные отверстия в днище кожуха
- Предназначается для установки в помещениях и наружной установки
- Простой доступ для обслуживания и установки
- По заказу поставляется солнцезащитный козырек

Кожухи **серии EN16** представляют собой высоконадежные изделия с компактным корпусом, предназначенные для легкой установки как в помещениях, так и снаружи. Кожухи **серии EN16** изготовлены из алюминия методом литья под давлением и рассчитаны на эксплуатацию в самых различных условиях и защиту электронных компонентов при температуре от -30 до 60 °C (-22 до 140 °F).

Кожухи **серии EN16** предназначены для использования с аналоговыми и цифровыми камерами видеонаблюдения, снабженными объективами с постоянным или переменным фокусным расстоянием (с автоматической или ручной диафрагмой). Привязанная съемная крышка обеспечивает простой доступ к специальным салазкам телекамеры. Два регулируемых сальника (PG9 и PG11) в днище кожуха позволяют легко подключить кабели питания и видеокабели.



КОЖУХ EN16 С ДОПОЛНИТЕЛЬНЫМ УЗЛОМ КРЕПЛЕНИЯ СО СКВОЗНОЙ ПРОКЛАДКОЙ КАБЕЛЯ EM16

К числу опций, устанавливаемых на предприятии-изготовителе, относятся нагреватель и вентилятор в комплекте с блоком питания телекамеры на 24 В переменного тока и солнцезащитным козырьком. Кроме того, кожух может быть заказан на предприятии-изготовителе с блоком питания на 24 В переменного тока или с подачей питания по сети Ethernet в соответствии со стандартом IEEE802.3af, с питанием телекамеры по стандарту 802.3af и соответствующим питанием нагревателя и вентилятора.

Кожухи **серии EN16** идеально подходят для аналоговых и цифровых камер малого и среднего размера; их можно устанавливать на выпускаемых компанией Pelco креплениях EM16 (настенное крепление с внутренним подводом кабелей), EM1450 (настенное крепление с наружным подводом кабелей) или на любых других креплениях Pelco, предназначенных для легких и средних условий эксплуатации.

ТЕХНИЧЕСКИЕ ХАРАКТЕРИСТИКИ

МЕХАНИЧЕСКИЕ ХАРАКТЕРИСТИКИ

Крепление камеры	Один паз для регулируемого позиционирования камеры на съемных салазках
Размер камеры и объектива	Допускаются комбинации камеры и объектива (включая малогабаритный байонетный разъем) размером до: 22,86 x 7,92 x 7,62 см (9,00" Д x 3,12" Ш x 3,00" В)
Смотровое окно	Лехал™ толщиной 3 мм (0,118") с высокими оптическими характеристиками и стойкостью к механическим контактным повреждениям
Полезная площадь экрана	7,14 x 6,27 см (2,81" Ш x 2,47" В)
Кабельный ввод	Обжимные сальники 1 x PG9 и 1 x PG11 на днище
Максимальный диаметр кабеля	
PG9	0,80 см (0,312")
PG11	1,00 см (0,395")
Отверстия для ввода кабеля	1 отв. диам. 1,91 см (0,750") и 1 отв. диам. 1,60 см (0,630"); отверстие 1,91 см (0,750") может использоваться для проходной втулки с резьбой 1/2" по стандарту NPT, если его рассверлить до 2,22 см (0,875"); отверстие 1,60 см (0,630") рассчитано на проходную втулку с резьбой 1/4" по стандарту NPT
Крепление крышки	3 винта T30 с шестилучевым углублением под ключ (Torx)

СЕРТИФИКАЦИЯ

- CE (Евросоюз)
- Зарегистрировано в UL/cUL*
- Соответствует стандартам NEMA (Национальная ассоциация производителей электрооборудования), тип 4X и IP66
- Механическая ударопрочность класса IK10

* На момент публикации данного документа ожидается получение сертификатов на модели -2P и -8P. Информацию о текущем статусе оформления сертификатов можно получить непосредственно на предприятии, на нашем сайте (www.peico.com) или в последней версии программы выбора вариантов поставки В.О.С.С.®.

ЭЛЕКТРИЧЕСКИЕ ХАРАКТЕРИСТИКИ

Вход питания	24 В или 230 В переменного тока, питание по сети Ethernet по стандарту IEEE802.3at
Напряжение питания	
подача питания по сети Ethernet (PoE)	по стандарту IEEE802.3at
24 В пер. тока	±10% В пер.тока
230 В пер. тока	±10% В пер.тока

ОБЩИЕ ХАРАКТЕРИСТИКИ

Материал	Алюминиевая отливка под давлением	
Отделка	Хроматное конверсионное покрытие (алюдиновое) с полиэфирным порошковым покрытием серого цвета	
Условия среды	Температура среды в помещении или вне помещения от -30 до 60 °C (от -22 до 140 °F)	
Длина изделия		
В основании	33,99 см (13,38")	
Габаритная	36,55 см (14,39")	
Масса	Нетто	Брутто
EH16	1,13 кг (2,50 фунта)	1,81 кг (4,00 фунта)
EH16-MT	1,42 кг (3,13 фунта)	2,27 кг (5,00 фунта)
EH16-MTS	2,16 кг (4,76 фунта)	2,72 кг (6,00 фунта)
EH16-2	1,16 кг (2,56 фунта)	1,81 кг (4,00 фунта)
EH16-2MT	1,45 кг (3,19 фунта)	1,81 кг (4,00 фунта)
EH16-2MTS	2,16 кг (4,76 фунта)	2,72 кг (6,00 фунта)
EH16-3	1,16 кг (2,56 фунта)	1,81 кг (4,00 фунта)
EH16-3MT	1,45 кг (3,19 фунта)	1,81 кг (4,00 фунта)
EH16-3MTS	2,16 кг (4,76 фунта)	2,72 кг (6,00 фунта)
EH16-2P	1,27 кг (2,80 фунта)	1,91 кг (4,20 фунта)
EH16-2PMT	1,51 кг (3,43 фунта)	1,91 кг (4,20 фунта)
EH16-2PMTS	2,27 кг (5,00 фунта)	2,81 кг (6,20 фунта)
EH16-8P	1,22 кг (2,70 фунта)	1,86 кг (4,10 фунта)
EH16-8PMT	1,47 кг (3,23 фунта)	1,86 кг (4,10 фунта)
EH16-8PMTS	2,22 кг (4,90 фунта)	2,77 кг (6,10 фунта)

Настенное крепление EM16 (по заказу)

Материал	Алюминий	
Отделка	Хроматное конверсионное покрытие (алюдиновое) с полиэфирным порошковым покрытием серого цвета	
Масса	Нетто	Брутто
	0,29 кг (0,63 фунта)	0,91 фунта (2,00 кг)

РЕКОМЕНДУЕМЫЕ КАМЕРЫ ВИДЕОНАБЛЮДЕНИЯ

Серии Sarix®, Sarix Professional и Sarix Enhanced.

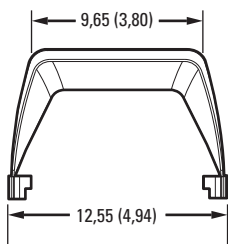
ТЕХНИЧЕСКИЕ ХАРАКТЕРИСТИКИ



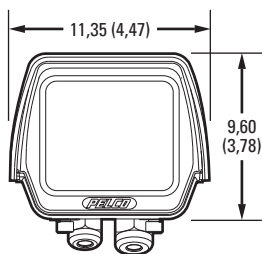
ЕН16 С
СОЛНЕЦЗАЩИТНЫМ КОЗЫРЬКОМ SS16
(ПО ЗАКАЗУ) И УЗЛОМ КРЕПЛЕНИЯ ЕМ16



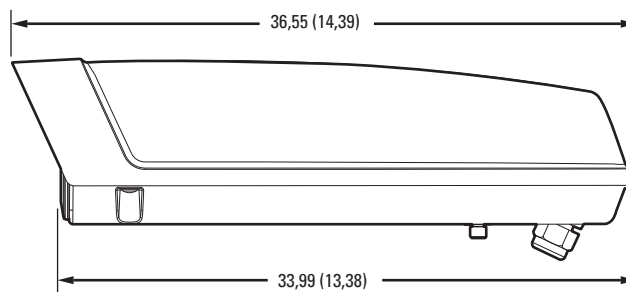
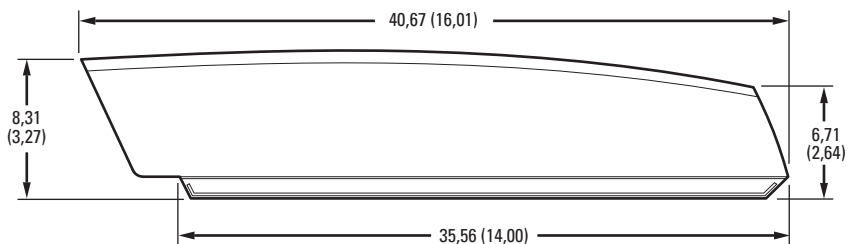
В СКОБКАХ ПРИВЕДЕНЫ РАЗМЕРЫ В ДЮЙМАХ; ВСЕ ОСТАЛЬНЫЕ РАЗМЕРЫ — В САНТИМЕТРАХ.



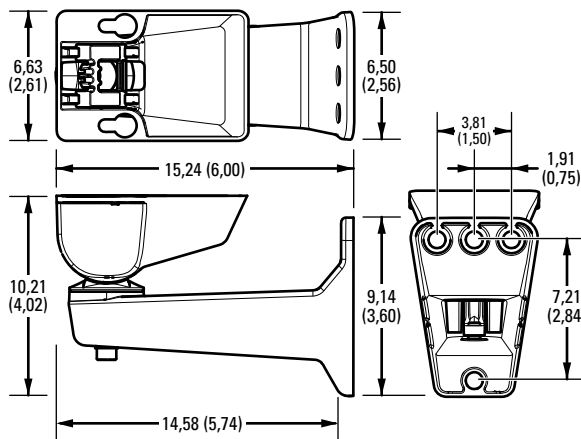
СОЛНЕЦЗАЩИТНЫЙ КОЗЫРЕК SS16



КОЖУХ СЕРИИ ЕН16



НАСТЕННОЕ КРЕПЛЕНИЕ ЕМ16
(ПО ЗАКАЗУ)



МОДЕЛИ

Номер модели	Базовый кожух	Питание по сети Ethernet подается на вход по стандарту IEEE802.3af в соответствии со стандартом 802.3af	Питание от 24 В переменного тока с подачей питания на камеру по сети Ethernet в соответствии со стандартом 802.3af	Входное напряжение 24 В переменного тока, напряжение питания камеры 24 В переменного тока	Входное напряжение 230 В переменного тока, напряжение питания камеры 24 В переменного тока	Нагреватель/вентилятор	Настенное крепление с внутренним подрезом кабелей	Солнцезащитный козырек	Потребляемая мощность оборудования кожуха*	Максимально допустимая потребляемая мощность	Подаваемое на камеру питание
Модели с питанием 24 В/230 В переменного тока											
EH16	•										
EH16-MT	•						•				
EH16-MTS	•						•	•			
EH16-2	•			•		•			10 Вт		
EH16-2MT	•			•		•	•		10 Вт		
EH16-2MTS	•			•		•	•	•	10 Вт		
EH16-3	•				•	•			10 Вт	25 Вт	8 Вт
EH16-3MT	•				•	•	•		10 Вт	25 Вт	8 Вт
EH16-3MTS	•				•	•	•	•	10 Вт	25 Вт	8 Вт
Модели с питанием по сети Ethernet											
EH16-2P	•		•			•			10 Вт	25 Вт	13 Вт
EH16-2PMT	•		•			•	•		10 Вт	25 Вт	13 Вт
EH16-2PMTS	•		•			•	•	•	10 Вт	25 Вт	13 Вт
EH16-8P	•	•				•			10 Вт	25 Вт	13 Вт
EH16-8PMT	•	•				•	•		10 Вт	25 Вт	13 Вт
EH16-8PMTS	•	•				•	•	•	10 Вт	25 Вт	13 Вт

* Максимальная потребляемая мощность оборудования кожуха приведена без учета питания камеры.

ДОПОЛНИТЕЛЬНЫЕ ПРИНАДЛЕЖНОСТИ

СОЛНЦЕЗАЩИТНЫЙ КОЗЫРЕК

SS16 Для установки в помещениях и наружной установки, алюминиевая конструкция

БЛОКИ ПИТАНИЯ

Для установки в помещениях и наружной установки, 24 В переменного тока

WCS1-4	Для наружной установки, 1 выход, макс. ток 4 А (100 ВА)
WCS4-20B	Для наружной установки, 4 выхода, макс. ток 20 А (480 ВА)
MCS4-2B	Для установки в помещениях, 4 выхода, макс. ток 2 А (48 ВА)
MCS8-5B	Для установки в помещениях, 8 выходов, макс. ток 5 А (120 ВА)
MCS16-10	Для установки в помещениях, 16 выходов, макс. ток 10 А (240 ВА)
MCS16-10SB	Аналогично вышеуказанному изделию, но с автоматическими выключателями
MCS16-20	Для установки в помещениях, 16 выходов, макс. ток 20 А (480 ВА)
MCS16-20SB	Аналогично вышеуказанному изделию, но с автоматическими выключателями

Для установки в помещениях, подача питания по сети Ethernet

POE21U1AF-US, -EU	Однопортовый инжектор питания по сети Ethernet (PoE) высокой мощности по стандарту IEEE802.3af
POE1AT-US, -EU	Однопортовый мидспан для подачи питания по стандарту IEEE802.3af
POE4ATN-US, -EU	4-портовый мидспан для подачи питания по стандарту IEEE802.3af
POE8ATN-US, -EU	8-портовый мидспан для подачи питания по стандарту IEEE802.3af
POE16ATN-US, -EU	16-портовый мидспан для подачи питания по стандарту IEEE802.3af

Примечание. Индексы «EU» и «US» относятся к шнурам питания по стандартам ЕС и США, соответственно.

Pelco by Schneider Electric

3500 Pelco Way, Clovis, California 93612-5699 United States (США)

США и Канада тел.: (800) 289-9100 факс: (800) 289-9150

Международный тел.: +1 (559) 292-1981 факс: +1 (559) 348-1120

www.pelco.com www.pelco.com/community

ДОПОЛНИТЕЛЬНЫЕ УЗЛЫ КРЕПЛЕНИЯ

НАСТЕННЫЙ

EM16	Настенный узел крепления с сквозным проходом для кожухов EH16 (с углом наклона от +20° до -70°); выдерживает скорость ветра до 145 км/ч (90 миль в час)
EM1450	Настенный узел крепления для легкой нагрузки; максимальная нагрузка 9,07 кг (20 фунтов)
EM2400	Настенный узел крепления для средней нагрузки со сквозным проходом (угол наклона ±90°); максимальная нагрузка 18,14 кг (40 фунта)
EM22	Настенный узел крепления для средней нагрузки; максимальная нагрузка 18,14 кг (40 фунтов)

НА ОПОРНОЙ СТОЙКЕ

EM1009U, EM1015U, MM22	Узел крепления к опорной стойке для средней нагрузки; максимальная нагрузка 18,14 кг (40 фунтов)
------------------------	--------------------------------------------------------------------------------------------------

НА ТРУБЕ ИЛИ СТОЛБЕ

EM1109, EM2000, EM2200	Крепление на трубе или столбе для средней нагрузки; максимальная нагрузка 18,14 кг (40 фунтов); подходит для крепления на столбах диаметром от 7,62 см (3") до 20,32 см (8")
------------------------	------------------------------------------------------------------------------------------------------------------------------------------------------------------------------

Pelco, логотип Pelco и другие упомянутые в данной публикации товарные знаки, относящиеся к изделиям компании Pelco, являются товарными знаками компании Pelco, Inc. или ее аффилированных лиц. ONVIF и логотип ONVIF являются товарными знаками компании ONVIF Inc.

Все прочие наименования изделий и услуг являются собственностью соответствующих владельцев. Технические характеристики и номенклатура выпускаемых изделий могут быть изменены без уведомления.

© 2014, Pelco, Inc. Все права защищены.