

# MAXIMUS MNX

ВЗРЫВОБЕЗОПАСНЫЙ КОЖУХ



MNX + MNXWBS

## ОПИСАНИЕ

Эти взрывобезопасные кожухи серии MAXIMUS сертифицированы и разработаны в соответствии с самыми строгими стандартами для эксплуатации в потенциально взрывоопасных зонах: при постоянном присутствии легковоспламеняющихся газов и пылевой взвеси.

Устройства линии MAXIMUS позволяют обеспечить высокий уровень наблюдения за важными процессами в зонах, подверженных риску взрыва, например, на нефтеперерабатывающих заводах, газовых трубопроводах, нефтеналивных танкерах, морских платформах, а также в рамках технологического производства и отраслей химической промышленности и т.д.

Кожух оснащен нагревателем и характеризуется аналогичным диапазоном температуры для установки и работы от -40°С до +60°С.

В моделях MNX со стеклоочистителем предусмотрен встроенный приемник телеметрических сигналов, который с помощью последовательного интерфейса RS485 позволяет получать данные с удаленного пульта для включения стеклоочистителя / омывателя и дополнительного внешнего осветителя.

Подключение стало проще благодаря съемным разъемам на монтажной плате.

Пульт управления со съемными разъемами также оснащен входом для включения стеклоочистителя через сухой контакт.

Управление кожухом может осуществляться с помощью системы управления видео VMS через видеокодер с последовательным портом RS485.

## СЕРТИФИКАТЫ



## ОСНОВНЫЕ ХАРАКТЕРИСТИКИ

Сертификаты Ex d для использования в Зоне 1 и Зоне 2, Группа IIC (Газ), Зоне Ex tb 21 и Зоне 22 (Пыль)

Изготавливается из электрополированной нержавеющей стали AISI 316L

2 резьбовых отверстия 3/4" NPT для использования кабельных муфт или каналов

Встроенный приемник телеметрических сигналов для модели со стеклоочистителем

В комплект оборудования входят солнцезащитный козырек и нагреватель

Источник питания: 230Vac, 24Vac или 120Vac

Температура окружающей среды: от -40°С до +60°С

Пространство внутри корпуса (ШxВxД): 80x82x245mm

Опции:

- Стеклоочиститель

## ТЕХНИЧЕСКИЕ ХАРАКТЕРИСТИКИ

### ОБЩИЕ СВЕДЕНИЯ

Конструкция из нержавеющей стали марки AISI 316L

Пассивированные и электрополированные наружные поверхности

Силиконовые уплотнительные кольца

### МЕХАНИЧЕСКИЕ ХАРАКТЕРИСТИКИ

2 отверстия 3/4" NPT для кабельных вводов

Солнцезащитный козырек

Вес устройства: 16.5kg

### ОКНО КОЖУХА

Закаленное стекло окна

- Рабочий диаметр: 75mm
- Толщина: 12mm

### ЭЛЕКТРИЧЕСКИЕ ХАРАКТЕРИСТИКИ

Напряжение сети питания/Потребляемый ток:

- 230Vac, 0.34A, 50/60Hz
- 120Vac, 0.5A, 50/60Hz
- 24Vac, 2.2A, 50/60Hz

Нагреватель (Топ 15°C±4°C, Тoff 22°C±3°C)

### СВЯЗЬ (COMMUNICATIONS)

Последовательный интерфейс: 1 линия RS-485, полудуплексный

Адресуемые устройства: До 31, с помощью DIP-переключателя

Протоколы:

- PELCO D: 2400baud, 9600baud
- VIDEOTEC MACRO: 9600baud, 38400baud

*PELCO является зарегистрированной торговой маркой.*

*Устройство может соединяться с устройствами, не произведенными компанией VIDEOTEC. Протоколы обмена данными могли измениться или могут иметь конфигурацию, отличную от протоколов устройств, ранее испытанных компанией VIDEOTEC. VIDEOTEC рекомендует провести тестирование перед монтажом. VIDEOTEC не несет ответственности за любые расходы на монтаж или упущенную выручку, возникающие в случае проблем с совместимостью.*

### ИНТЕРФЕЙС ВВОДА-ВЫВОДА

Модель со стеклоочистителем

- Дистанционное включение стеклоочистителя: 1 вход, Сухой нормально разомкнутый (NO) контакт
- Статус камеры Day/Night: 1 вход
- Реле включения системы промывки: 1 выход, 60Vdc max или 30Vac max, 1A
- Реле включения осветителя: 1 выход, 60Vdc max или 30Vac max, 1A

## КАМЕРЫ

Совместимые камеры:

- Энергопотребление (монтаж, камера и объектив): 13W max
- Размеры камер/Устанавливаемые объективы (ШxВxД): 80x82x245mm max
- Минимальное расстояние между камерой и окном кожуха: 10mm

## ОКРУЖАЮЩАЯ СРЕДА

Для установки внутри помещений и наружной установки

Рабочая температура/Температура установки: от -40°C до +60°C

Рабочая температура/Температура установки (МНХ2...А-У, вход 24Vac, с предварительно установленной камерой (Videotec)): от -40°C до +54°C

Относительная влажность: от 10% до 95% (без образования конденсата)

## СЕРТИФИКАТЫ

ATEX (EN 60079-0: 2012+A11: 2013, EN 60079-1: 2014, EN 60079-31: 2014):

Ex II 2G Ex db IIC T6 Gb

Ex II 2D Ex tb IIIC T85°C Db, Ta -40°C to +60°C

IECEx (IEC 60079-0 : 2011 Ed.6, IEC 60079-1 : 2014 Ed.7, IEC 60079-31 : 2013 Ed.2):

Ex db IIC T6 Gb

Ex tb IIIC T85°C Db Ta -40°C to +60°C

INMETRO (ABNT NBR IEC 60079-0:2013, ABNT NBR IEC 60079-1:2016, ABNT NBR IEC 60079-31:2014):

Ex db IIC T6 Gb

Ex tb IIIC T85°C Db Ta -40°C à/to +60°C

cULus Listed, TYPE 4X (только модели МНХ2...А-У, мощностью 24Vac с предварительно установленной камерой (Videotec))

UL listed for USA (только модели МНХ2...А-У, мощностью 24Vac с предварительно установленной камерой (Videotec)):

Class I, Zone 1, AEx db IIC T6

Zone 21, AEx tb IIIC T85°C

Class I, Division 2, Groups A, B, C, and D, T6

Class II, Division 2, Groups E, F and G, T6

UL listed for Canada (только модели МНХ2...А-У, мощностью 24Vac с предварительно установленной камерой (Videotec)):

Ex db IIC T6 Gb

Ex tb IIIC T85°C Db

Class I, Division 2, Groups A, B, C, and D, T6

Class II, Division 2, Groups E, F and G, T6

EAC EX (TR CU 12/2011):

Ex II 2G Ex db IIC T6 Gb

Ex II 2D Ex tb IIIC T85°C Db, Ta -40°C/+60°C, IP66/IP67

KCs 16- KABO-0172X - 16- KABO-0171X

Ex d IIC T6

Ex tb IIIC T85°C

**КОМПЛЕКТУЮЩИЕ**

WASEX2T4AT	Резервуар объемом 10л со встроенным ручным насосом, который управляется с помощью сертифицированного электромагнитного клапана АТЕХ и обладает производительностью до 20м макс., IN 24Vac/Vdc
WASEX2T4GOR	Резервуар объемом 10л со встроенным ручным насосом, управляемым с помощью сертифицированного электромагнитного клапана ЕАС Ex, напор до 20м макс., IN 24Vac/Vdc
WASEX2T4IN	Резервуар объемом 10л со встроенным ручным насосом, управляемым с помощью сертифицированного электромагнитного клапана INMETRO, напор до 20м макс., IN 24Vac/Vdc
OSTEX3/4C	Кабельная муфта с уплотнителем EX 3/4" NPT, неармированный кабель IECEx-ATEX-EAC Ex
OSTEXA3/4C	Кабельная муфта с уплотнителем EX 3/4" NPT, армированный кабель IECEx-ATEX-EAC Ex
OSTEXB3/4C	Защитная кабельная муфта с уплотнителем 3/4" NPT, неармированный кабель IECEx-ATEX-EAC Ex
OSTEXBA3/4C	Защитная кабельная муфта с уплотнителем 3/4" NPT, армированный кабель IECEx-ATEX-EAC Ex
OSTEX3/4	Кабельная муфта с уплотнителем EX 3/4" NPT, неармированный АТЕХ
OSTEXA3/4	Кабельная муфта с уплотнителем EX 3/4" NPT, армированный кабель АТЕХ
OSTEXB1/2C	Защитная кабельная муфта с уплотнителем EX 1/2" NPT, неармированный кабель IECEx-ATEX-EAC Ex
OSTEX1/2C	Кабельная муфта EX 1/2" NPT, неармированный кабель IECEx-ATEX-EAC Ex
OSTEXS1/2C	Кабельная муфта EX 1/2" NPT, неармированный кабель IECEx-ATEX-EAC Ex
OSTEXA1/2C	Кабельный сальник из никелированной латуни EX 1/2" NPT армированный кабель IECEx-ATEX-EAC Ex
OSTEX1/2-3/4C	Адаптер кабельной муфты из никелированной латуни 3/4" - 1/2" NPT IECEx-ATEX-EAC Ex
OSTEXP3/4C	Муфта для прокладки кабеля из никелированной латуни 3/4" NPT IECEx-ATEX- с CSA us - EAC Ex (рабочая температура: от -60°C до +80°C)
OEXPLUG3/4	Заглушка EX 3/4" NPT IECEx-ATEX-EAC Ex
USB485	Преобразователь USB-RS485

За дополнительной информацией о номерах деталей кабельных муфт обратиться к соответствующей таблице.

**КРОНШТЕЙНЫ И АДАПТЕРЫ**

MHXWBS	Настенный кронштейн из нержавеющей стали AISI 316L
MPXCW	Модуль адаптера из нержавеющей стали AISI 316L для установки на угол
MPXCOL	Модуль адаптера для установки на стойке из нержавеющей стали
MHXWFWCA	Шарнир из нержавеющей стали AISI316L
NXFWBT	Кронштейн для монтажа параллельно потолку из нержавеющей стали AISI 316L

**УПАКОВКА**

Номер модели	Вес	Размеры (ШхВхД)	Количество штук в коробке
MHX	19kg	58x34x22cm	-

**РАСЧЕТНЫЕ ЭЛЕКТРИЧЕСКИЕ ХАРАКТЕРИСТИКИ**

Напряжение сети питания	Макс. пиковые электрические характеристики (включая макс. рассеиваемую мощность камеры / объектива и нагревателя конечного пользователя)	Максимальная рассеиваемая мощность камеры / объектива, устанавливаемых конечным пользователем
230Vac	0.34A, 50/60Hz, 80W	13W
120Vac	0.5A, 50/60Hz, 60W	13W
24Vac	2.2A, 50/60Hz, 53W	13W
12Vdc	2.8A, 34W	13W

**MAXIMUS MNX - СЕРТИФИКАТЫ И МАРКИРОВКА**

Сертификаты	Маркировка	Последний символ номера устройства
ATEX	Ex II 2G Ex db IIC T6 Gb Ex II 2D Ex tb IIIC T85°C Db Ta -40°C to +60°C	...A
IECEX	Ex db IIC T6 Gb Ex tb IIIC T85°C Db Ta -40°C to +60°C	...A
EAC Ex	Ex II 2G Ex db IIC T6 Gb Ex II 2D Ex tb IIIC T85°C Db, Ta -40°C to +60°C, IP66/IP67	...A
INMETRO	Ex db IIC T6 Gb Ex tb IIIC T85°C Db Ta -40°C a/to +60°C	...A
KCs	Ex d IIC T6 Ex tb IIIC T85°C	...A
UL listed for USA (только 24Vac)	Class I, Zone 1, AEx db IIC T6, Zone 21, AEx tb IIIC T85°C Class I, Division 2, Groups A, B, C, and D, T6, Class II, Division 2, Group E, F and G, T6	...A-U <sup>1</sup>
Маркировка компании UL для Канады (только 24Vac)	Ex db IIC T6 Gb, Ex tb IIIC T85°C Db Class I, Division 2, Groups A, B, C, and D, T6, Class II, Division 2, Group E, F and G, T6	...A-U <sup>1</sup>

<sup>1</sup> только для моделей 24Vac с предварительно установленной камерой компании Videotec. Рабочая температура: -40°C / + 54°C

**СХЕМА ВЫБОРА КАБЕЛЬНЫХ МУФТ 3/4" NPT**

Тип кабельной муфты	Сертификаты	Рабочая температура	Кабель	Код кабельной муфты	Внешний диаметр кабеля (мм)	Диаметр без кожура (мм)
Барьер	IECEX/ATEX/EAC Ex	-60°C / +80°C	Неармированный кабель	OCTEXB3/4C	13 - 20.2	—
			Армированный кабель	OCTEXA3/4C	16.9 - 26	—
С уплотнительной прокладкой	IECEX/ATEX/EAC Ex	-60°C / +100°C	Неармированный кабель	OCTEX3/4C	13 - 20.2	—
			Армированный кабель	OCTEXA3/4C	16.9 - 26	11.1 - 19.7
	ATEX	-40°C / +100°C	Неармированный кабель	OCTEX3/4	14 - 17	—
			Армированный кабель	OCTEXA3/4	18 - 23	14 - 17

**СХЕМА ДЛЯ ВЫБОРА КАБЕЛЬНЫХ ЗАЖИМОВ 1/2" NPT**

Тип кабельной муфты	Сертификаты	Рабочая температура	Кабель	Код кабельной муфты	Внешний диаметр кабеля (мм)	Диаметр без кожура (мм)
Барьер	IECEX/ATEX/EAC Ex	-60°C / +80°C	Неармированный кабель	OCTEXB1/2C	3 - 8	—
С уплотнительной прокладкой	IECEX/ATEX/EAC Ex	-60°C / +100°C	Неармированный кабель	OCTEX1/2C	3.2 - 8	—
			Неармированный кабель	OCTEXS1/2C	6.5 - 11.9	—
			Армированный кабель	OCTEXA1/2C	12.5 - 20.5	10 - 14.3

Для правильной установки кожура MNX/MNXT кабельные вводы и внешняя проводка должны подходить для работы при температуре, превышающей температуру окружающей среды не менее чем на +30°C.

## ДОСТУПНЫЕ МОДЕЛИ

Номер модели	230Vac	24Vac	120Vac	Стеклоочиститель	Солнцезащитный козырек	ATEX / IECEX / INMETRO / EAC EX
MHX1CS000A	✓	–	–	–	✓	✓
MHX1CW000A	✓	–	–	✓	✓	✓
MHX2CS000A	–	✓	–	–	✓	✓
MHX2CW000A	–	✓	–	✓	✓	✓
MHX3CS000A	–	–	✓	–	✓	✓
MHX3CW000A	–	–	✓	✓	✓	✓

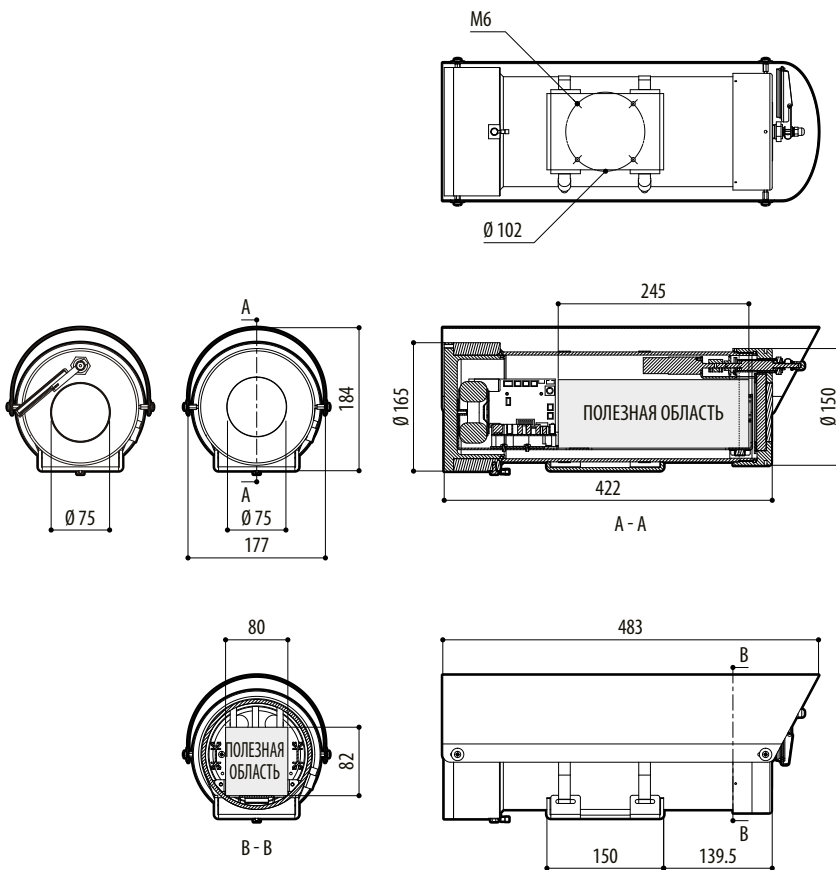
## ВАРИАНТЫ КОНФИГУРАЦИИ MAXIMUS MHX

	Напряжение	Сертификаты	Опции		Камера Day/Night 10x	
<b>MHX</b>	<b>1</b> 230Vac	<b>C</b> IIC -40°C	<b>S</b> Без стеклоочистителя	<b>0</b> С солнцезащитным козырьком	<b>00</b> Без камеры	<b>A</b> ATEX / IECEX / INMETRO
	<b>2</b> 24Vac		<b>W</b> Со стеклоочистителем			<b>A-U</b> UL Listed for USA and CANADA <sup>1</sup>
	<b>3</b> 120Vac					

<sup>1</sup> MHX2...A-U, только для моделей 24Vac с предварительно установленной камерой компании Videotec. Рабочая температура: -40°C / + 54°C

## ТЕХНИЧЕСКИЕ ЧЕРТЕЖИ

Размеры на чертежах указаны в миллиметрах.



MAXIMUS MHX