

## Корпуса для камер серии ННГ

### КОРПУСА ДЛЯ УСТАНОВКИ НА УЛИЦЕ ИЛИ В ПОМЕЩЕНИИ

Корпуса для телевизионных камер моделей ННГ-01S и ННГ-01SHF представляют собой стильные и функциональные устройства, которые предотвращают попадание в камеру воды и пыли. Крышка корпуса закрывает камеру сверху. Корпуса выполнены из высококачественного штампованного алюминия и обеспечивают надежную антикоррозионную защиту камеры.

В корпусах серии ННГ можно разместить множество различных камер Honeywell с фиксированным и варифокальным объективами, в том числе IP-камеры высокого разрешения с объективами. Внутренние размеры корпуса 310 x 100 x 85 мм. Дизайн корпуса в виде морской раковины с крышкой, закрывающей камеру сверху, позволяет пользователю осуществлять монтаж, регулировку и проверку камеры и объектива без изменения положения корпуса. Корпусы серии ННГ имеют класс защиты IP67 и оборудованы регулируемым солнцезащитным щитком.

Корпус ННГ-01SHF оснащен подогревателем и вентилятором, благодаря которым возможна его эксплуатация при температурах от -45°C до +60°C (на улице) и от -20°C до +50°C (в помещении).

#### Возможности применения

Корпуса серии ННГ для камер теленаблюдения имеют низкую стоимость, невосприимчивы к погодным условиям и просты в установке. При разработке корпусов особое внимание было уделено простоте эксплуатации и невосприимчивости к неблагоприятным условиям, поэтому для моделей серии ННГ предусмотрено несколько вариантов монтажа, что позволяет устанавливать данные устройства в различных местах в помещениях и на улице (парковочные стоянки, вестибюли, входы в здания, атриумы, подъездные дорожки, погрузочные доки, холлы и т.д.).

#### ОСОБЕННОСТИ

- Крышка корпуса открывается сверху, что обеспечивает быстрый монтаж
- Цельная конструкция из штампованного алюминия
- Герметичные отверстия для электропроводки
- Класс защиты IP67; защита от неблагоприятных погодных условий и пыли
- Устанавливаемое снаружи оптическое стекло для облегчения очистки
- Подогреватель и вентилятор с термостатическим регулированием (только для модели ННГ-01SHF)
- Входное напряжение 24 В перем. тока
- Один или два комплекта ИК-светодиодов (приобретаются дополнительно)



ННГ-01S и ННГ-01SHF

# Корпуса для камер серии ННГ

## КОРПУСА ДЛЯ УСТАНОВКИ НА УЛИЦЕ ИЛИ В ПОМЕЩЕНИИ

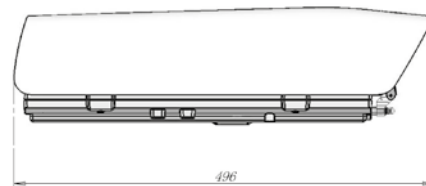
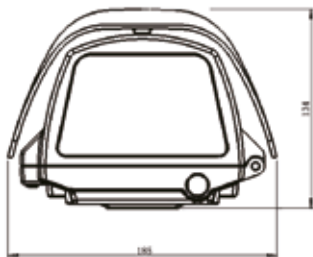
### ТЕХНИЧЕСКИЕ ХАРАКТЕРИСТИКИ

Физические характеристики	
Внешние размеры	496x185x134 мм
Внутренние размеры (Д x Ш x В)	310x100x85 мм
Масса	2,3 кг
Корпус	Корпус: Штампованный алюминий Окно: Оптическое стекло Покрытие: Порошковое
Кабельный ввод	Сальник с отверстиями 0,16 дюйма (4 мм), 0,2 дюйма (6 мм) и 0,3 дюйма (8 мм)
Параметры окружающей среды	
Рабочая температура	от -45°C до +60°C для модели ННГ-01SHF; от -20°C до +50°C для модели ННГ-01S
Относительная влажность	0% - 95% (без образования конденсата)
Исполнение	IP67
Электрические параметры	
только для модели ННГ-01SHF	
Входное напряжение	24 В перем. тока
Потребляемая мощность	30 Вт (макс.)
Обогреватель	
только для модели ННГ-01SHF	
Питание	24 В перем. тока, 18 Вт
Температура включения обогревателя (с вентилятором)	$t < 4^{\circ}\text{C} \pm 3^{\circ}\text{C}$
Температура выключения обогревателя	$t > 20^{\circ}\text{C} \pm 5^{\circ}\text{C}$
Вентилятор	
только для модели ННГ-01SHF	
Питание	24 В пост. тока, 2 Вт (макс.)
Температура включения вентилятора	$t > 30^{\circ}\text{C} \pm 5^{\circ}\text{C}$
Температура выключения вентилятора	$t < 15^{\circ}\text{C} \pm 5^{\circ}\text{C}$
Рекомендуемые способы монтажа и переходники	
ННГ-PM	Монтаж на мачте для модели ННГ-WM
ННГ-WM	Монтаж на стене
ННГ-CMJ	Монтаж на потолке, тип J

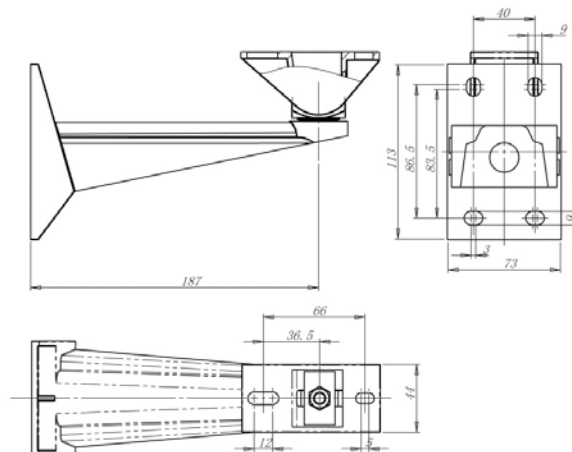
## Корпуса для камер серии ННГ

КОРПУСА ДЛЯ УСТАНОВКИ НА УЛИЦЕ ИЛИ  
В ПОМЕЩЕНИИ

### РАЗМЕРЫ

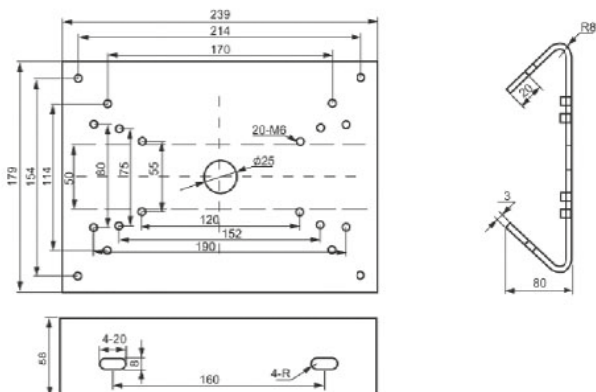


Дополнительные приспособления:  
**ННГ-WM**  
Кронштейн для монтажа на стене



### ННГ-PM

Приспособление для монтажа на мачте для модели ННГ-WM

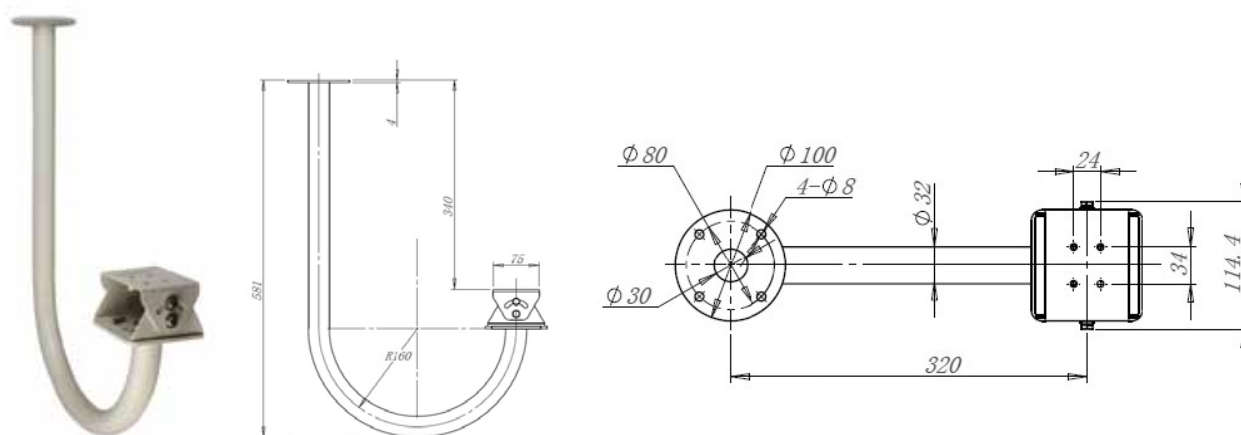


## Корпуса для камер серии ННГ

### КОРПУСА ДЛЯ УСТАНОВКИ НА УЛИЦЕ ИЛИ В ПОМЕЩЕНИИ

#### ННГ-СМJ

Кронштейн для монтажа на потолке, тип J



### ИНФОРМАЦИЯ ДЛЯ ЗАКАЗА

ННГ-01S	Корпус ННГ с солнцезащитным щитком, класс защиты IP67
ННГ-01SHF	Корпус ННГ с солнцезащитным щитком, обогревателем и вентилятором, класс защиты IP67
ННГ-PM	Приспособление для монтажа на мачте для модели ННГ-WM
ННГ-WM	Кронштейн для монтажа на стене
ННГ-СМJ	Кронштейн для монтажа на на потолке, тип J

**Примечание:** Компания Honeywell оставляет за собой право вносить изменения в конструкцию и/или технические характеристики своей продукции без предварительного уведомления.



Для получения дополнительной информации посетите веб-сайт:  
[www.honeywell.com/security/ru](http://www.honeywell.com/security/ru)

#### Honeywell Security Group

Россия, Москва, Киевская ул., 7  
 Тел.: +7 (495) 797-93-71  
 Россия, Санкт-Петербург,  
 Шпалерная ул., 36  
 Тел.: +7 (812) 915-12-25  
[www.honeywell.com](http://www.honeywell.com)

HVS-HHGHousing-01-RU(0614)DS-M  
 Июнь 2014  
 © 2014 Honeywell International Inc.