

КРОНШТЕЙНЫ И АДАПТЕРЫ ДЛЯ ВЗРЫВОБЕЗОПАСНЫХ УСТРОЙСТВ СЕРИИ EX

EXWBV КРОНШТЕЙН И ШАРОВОЙ ШАРНИР ДЛЯ ВЗРЫВОБЕЗОПАСНОГО КОЖУХА EXH

Монолитная конструкция из алюминиевого сплава Анतिकорродал

Допустимая нагрузка: 35 кг

Длина: 455 мм

Вес кронштейна EXWBV: 6,6 кг

EXBJ000 ШАРОВОЙ ШАРНИР ДЛЯ КРЕПЛЕНИЯ НА ВЕРТИКАЛЬНОМ ОСНОВАНИИ ВЗРЫВОБЕЗОПАСНЫХ КОЖУХОВ EXH

Монолитная конструкция из алюминиевого сплава Анतिकорродал

Вес устройства: 2,9 кг

EXPTWB КРОНШТЕЙН ДЛЯ ВЗРЫВОБЕЗОПАСНОГО ПОВОРОТНОГО УСТРОЙСТВА EXRT

Монолитная конструкция из алюминиевого сплава Анतिकорродал

Допустимая нагрузка: 100 кг

Длина: 676 мм

Вес устройства: 11,3кг



EXWBV000



EXBJ000



EXPTWB000

ТЕХНИЧЕСКИЕ ПАРАМЕТРЫ**EXWBV КРОНШТЕЙН И ШАРОВОЙ ШАРНИР ДЛЯ ВЗРЫВОБЕЗОПАСНОГО КОЖУХА EXH****НОМЕР ИЗДЕЛИЯ**

EXWBV000	Кронштейн и шаровой шарнир RAL7032 для серии EXH
EXBV000	Только шаровой шарнир для кожухов EXH RAL7032

УПАКОВКА

Номер модели в коробке	Вес	Размеры (ШхВхД)	Количество штук в коробке
EXWBV	7kg	27x18x49cm	-

EXBV000 ШАРОВОЙ ШАРНИР ДЛЯ КРЕПЛЕНИЯ НА ВЕРТИКАЛЬНОМ ОСНОВАНИИ ВЗРЫВОБЕЗОПАСНЫХ КОЖУХОВ EXH**НОМЕР ИЗДЕЛИЯ**

EXBV000	Только шаровой шарнир для кожухов EXH RAL7032
---------	---

УПАКОВКА

Номер модели в коробке	Вес	Размеры (ШхВхД)	Количество штук в коробке
EXBV000	3.2 кг	16x21x12cm	-

EXRTWB КРОНШТЕЙН ДЛЯ ВЗРЫВОБЕЗОПАСНОГО ПОВОРОТНОГО УСТРОЙСТВА EXPT**НОМЕР ИЗДЕЛИЯ**

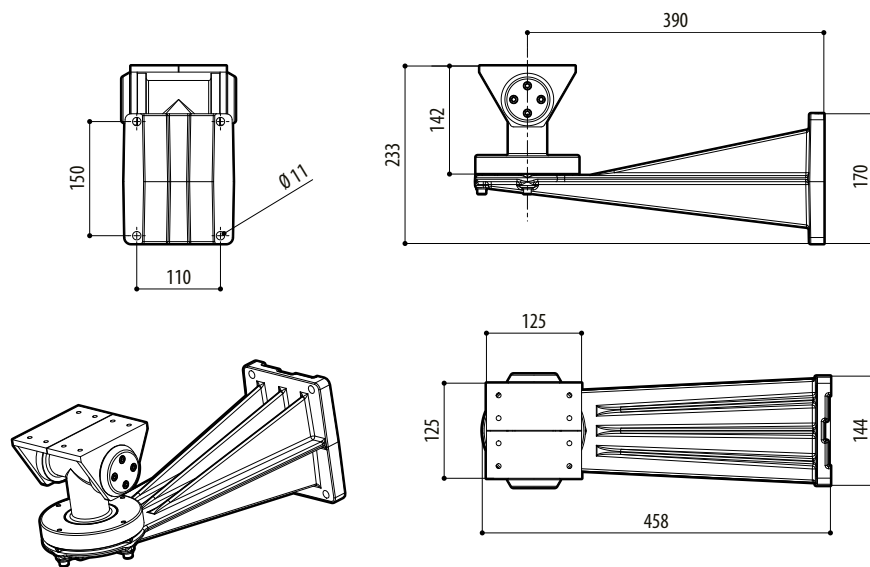
EXRTWB000	Кронштейн RAL7032 для серии EXPT
-----------	----------------------------------

УПАКОВКА

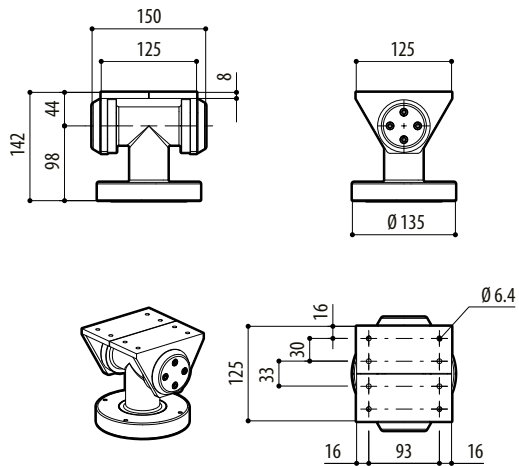
Номер модели в коробке	Вес	Размеры (ШхВхД)	Количество штук в коробке
EXRTWB000	12 кг	29x66x33cm	-

ТЕХНИЧЕСКИЕ ЧЕРТЕЖИ

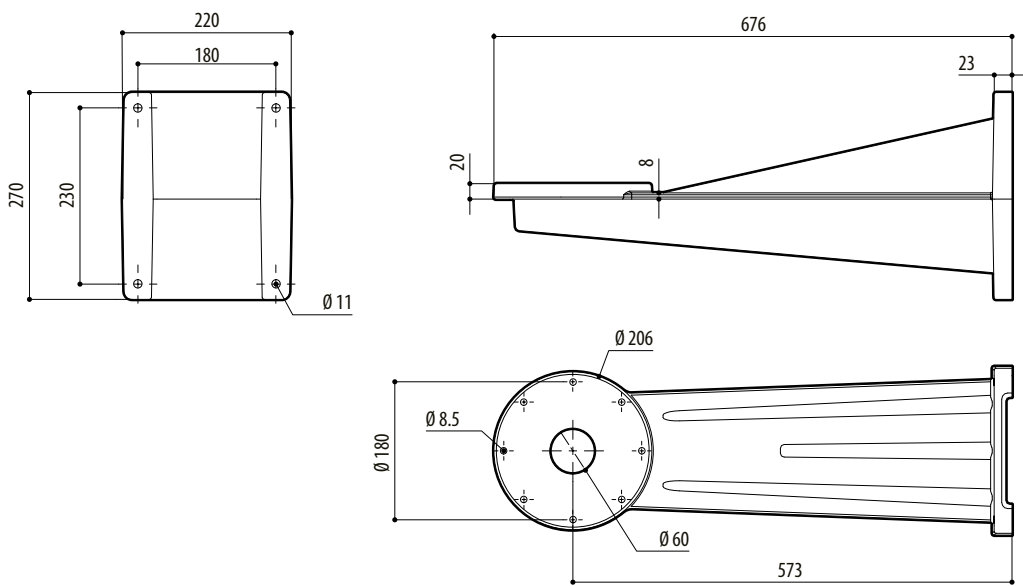
Размеры в миллиметрах.



EXWBV



EXBJ000



EXPTWB

