

КРОНШТЕЙНЫ И АДАПТЕРЫ ДЛЯ КОЖУХОВ И КАМЕР СЕРИИ MAXIMUS

NXWBS1 НАСТЕННОЕ КРЕПЛЕНИЕ

Кронштейн для MVX, MVXT, MVXHD

Возможно соединение с модульными элементами NXCOL, NXCW

Изготавливается из электрополированной нержавеющей стали AISI 316L

Допустимая нагрузка: 45kg

Вес устройства: 2,5kg



NXWBS1

MHXWBS НАСТЕННОЕ КРЕПЛЕНИЕ

Кронштейн для MNX, MNXT

Соединяется с MPXCOL, MPXCW

Изготавливается из электрополированной нержавеющей стали AISI 316L

Допустимая нагрузка: 40kg

Длина: 425mm

Вес устройства: 5,4kg



MHXWBS

MHXWFWSA КРОНШТЕЙН ДЛЯ МОНТАЖА ПАРАЛЛЕЛЬНО ПОТОЛКУ

Шаровой шарнир для кожухов MVX, MVXT, MVXHD, MNX, MNXT

Соединяется с NXFWBT

Изготавливается из электрополированной нержавеющей стали AISI 316L

Допустимая нагрузка: 40kg

Вес устройства: 2kg



MHXWFWSA

NXFWBT КРОНШТЕЙН ДЛЯ УДЛИНЕНИЯ И МОНТАЖА ПАРАЛЛЕЛЬНО ПОТОЛКУ

Возможно соединение с MHXWFWSA

В случае использования кожухов MVX соединяется с шаровым шарниром MHXWFWSA

Изготавливается из электрополированной нержавеющей стали AISI 316L

Допустимая нагрузка: 70kg

Высота: 124mm

Вес устройства: 0,9kg



NXFWBT

NXCOL АДАПТЕР ДЛЯ УСТАНОВКИ НА СТОЙКЕ

Подходит для NXWBS1

Изготавливается из электрополированной нержавеющей стали AISI 316L

Для стоек диаметром 110-150mm

Допустимая нагрузка: 50kg

Вес устройства: 3,3kg



NXCOL

NXCW АДАПТЕР ДЛЯ КРЕПЛЕНИЯ НА УГОЛ

Подходит для NXWBS1

Изготавливается из электрополированной нержавеющей стали AISI 316L

Допустимая нагрузка: 50kg

Вес устройства: 1,2kg



NXCW

MPXCOL АДАПТЕР ДЛЯ УСТАНОВКИ НА СТОЙКЕ

Подходит для MHXWBS

Изготавливается из электрополированной нержавеющей стали AISI 316L

Для стоек диаметром: 110-150mm

Допустимая нагрузка: 50kg

Вес устройства: 4,5kg



MPXCOL

MPXCW АДАПТЕР ДЛЯ КРЕПЛЕНИЯ НА УГОЛ

Подходит для MHXWBS

Изготавливается из электрополированной нержавеющей стали AISI 316L

Допустимая нагрузка: 50kg

Размеры: 335x186mm

Вес устройства: 3,6kg



MPXCW

УПАКОВКА

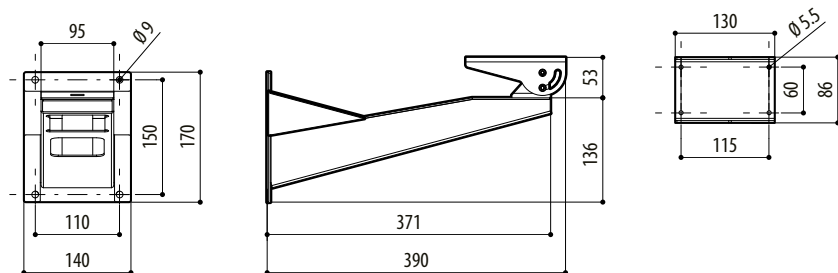
Номер модели в коробке	Вес	Размеры (ШxВxД)	Количество штук в коробке
NXWBS1	2,8kg	16x18.5x46cm	8
MHXWBS	6.5kg	58x34x22cm	-
MHXWFWCA	2,5kg	19x19x19 cm	-
NXFWBT	1kg	10x16x23cm	-

УПАКОВКА

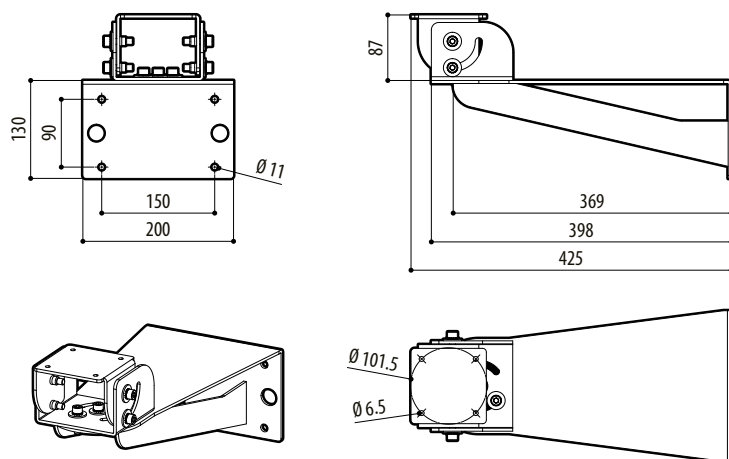
Номер модели в коробке	Вес	Размеры (ШxВxД)	Количество штук в коробке
NXCOL	3,5kg	14x25.5x20cm	8
NXCW	1,3kg	24x32x24.5cm	5
MPXCOL	4.9kg	24x15x21.5cm	6
MPXCW	4,8kg	36.5x25.5x26cm	5

ТЕХНИЧЕСКИЕ ЧЕРТЕЖИ

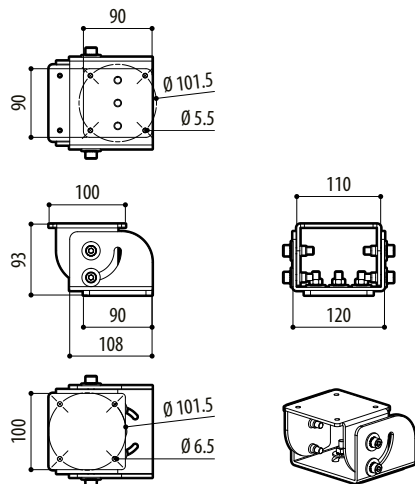
Размеры в миллиметрах.



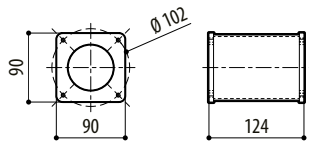
NXWBS1



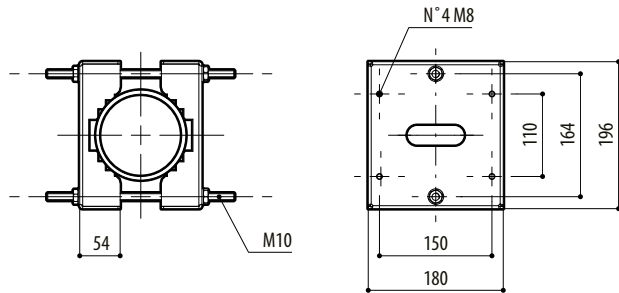
MHXWBS1



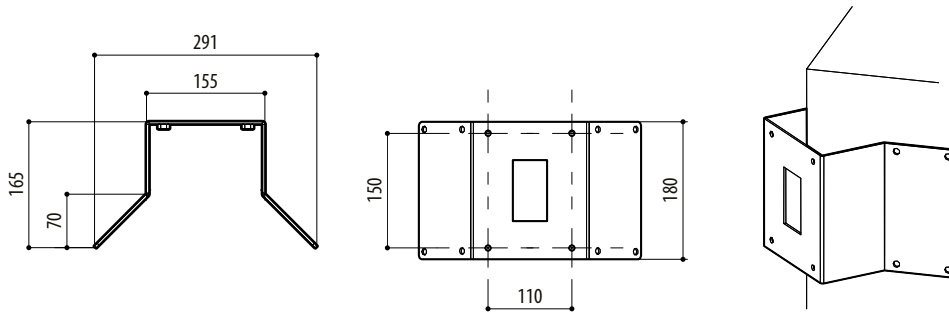
MHXWFWCA



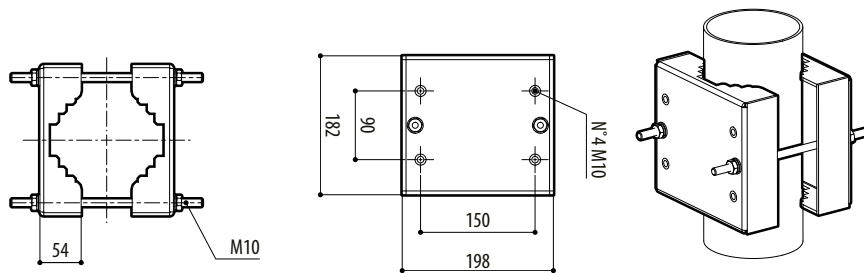
NXFWBT



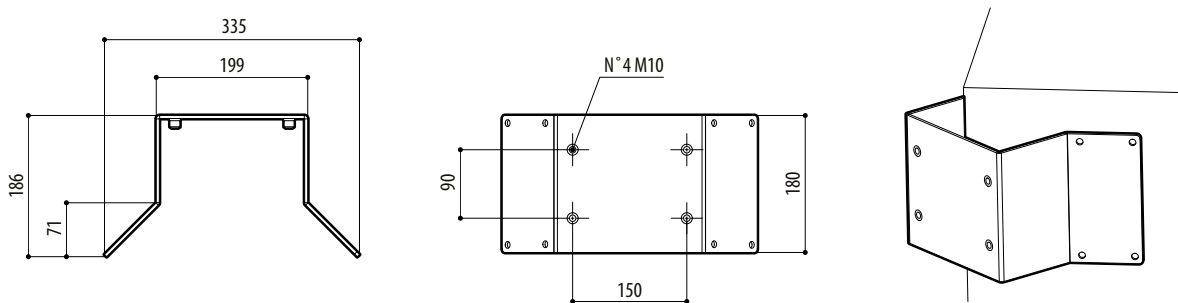
NXCOL



NXCW



MPXCOL



MPXCW

