

КРОНШТЕЙНЫ ДЛЯ МОДЕЛЕЙ ULISSE

UPTWBA НАСТЕННОЕ КРЕПЛЕНИЕ

Изготавливается из штампованного алюминия

Эпоксиполиэстеровое порошковое покрытие, цвет RAL9002

Настенный кронштейн с внутренним кабельным каналом

Подходит для адаптеров PTCC1 для установки на стойке или адаптеров WCWGC для крепления на угол, что обеспечивает возможность монтажа на нескольких поверхностях

Вес устройства: 3,1 кг

UPTWBTAB КРОНШТЕЙН ДЛЯ КРЕПЛЕНИЯ ПАРАЛЛЕЛЬНО ПОТОЛКУ

Изготавливается из штампованного алюминия

Эпоксиполиэстеровое порошковое покрытие, цвет RAL9002

Внутреннее размещение кабелей

Вес устройства: 1,6 кг

UCCMA КОМПЛЕКТ КРЕПЕЖЕЙ К ПОТОЛКУ ДЛЯ РАБОТЫ УСТРОЙСТВ ULISSE COMPACT В ПЕРЕВЕРнуТОМ ПОЛОЖЕНИИ

Изготавливается из окрашенной оцинкованной стали

Анкерная цепь из нержавеющей стали 316L

Вес устройства: 6,4кг



UPTWBA



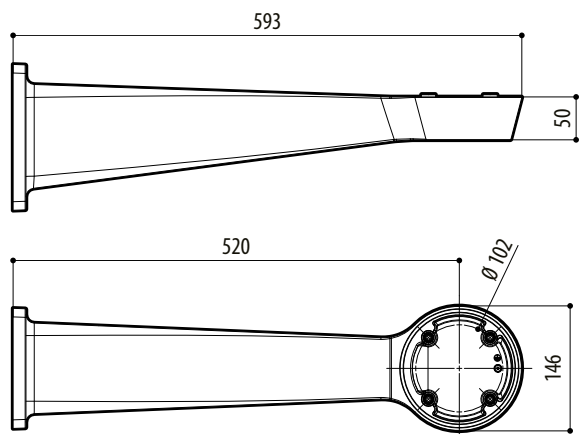
UPTWBTAB



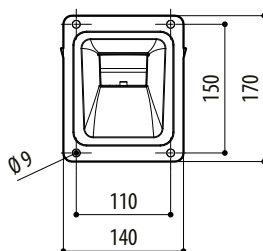
ULISSE COMPACT IR + UPTWBTAB



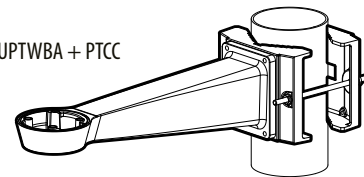
ULISSE COMPACT + UCCMA



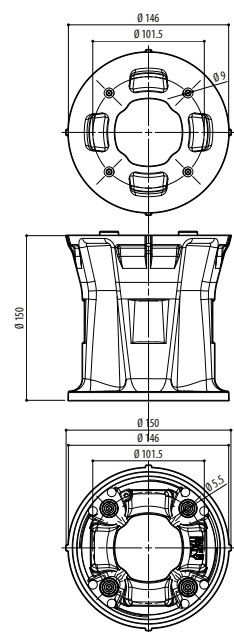
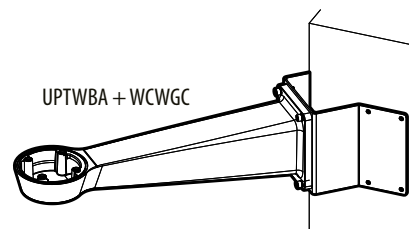
UPTWBA



UPTWBA + PTCC



UPTWBA + WCWGC



UPTWBTAB