

## Крепления серии Esprit®

### КРЕПЛЕНИЯ ДЛЯ УСТАНОВКИ В УГЛУ, НА ОПОРНОЙ СТОЙКЕ, СТОЛБЕ И СТЕНЕ

#### Описание изделия

- Низкая стоимость
- Для встроенных систем позиционирования серии Esprit®, предназначенных для установки в углу, на опорной стойке, столбе и стене
- Также можно устанавливать на парапете, если используется соответствующий крепежный переходник
- Изготовлено из алюминия
- Имеется проходное отверстие для кабеля
- Простота в установке
- Для использования в помещениях или снаружи

Крепления **серии Esprit®** выпускаются в исполнениях EWM – для настенного монтажа, EPM – для монтажа на столбе, ECM100 – для углового монтажа, EPP – переходник для крепления на опорной стойке и EA4348 – переходник для соединения EWM с изделиями серии Legacy®.

Все крепления изготавливаются из алюминия и снабжены проходным отверстием для скрытой прокладки электрического кабеля. Отделка креплений – полиэфирное порошковое покрытие серого цвета.

Настенное крепление типа EWM является основным элементом этой серии. Оно может использоваться в качестве автономного крепления при монтаже на стене или же совместно с EPM для монтажа на столбе, совместно с ECM100 для углового монтажа или совместно с PP100 для монтажа на парапете. При использовании с переходником EA4348 крепление EWM также может быть присоединено к парапетному креплению исполнения PP300L, PP301L или PP4348 для серии Legacy.

Настенное крепление EWM легко устанавливается без необходимости в применении специальных инструментов. Встроенная система позиционирования Esprit прикрепляется непосредственно к креплению EWM с помощью трех винтов и шайб из нержавеющей стали. Крепление может быть прикреплено к любой вертикальной несущей поверхности с помощью четырех крепежных элементов, соответствующих типу установочной поверхности (крепежные элементы не входят в комплект поставки). В комплект включены гайки и шайбы из нержавеющей стали, предназначенные для фиксации крепления EWM на крепежных шпильках креплений, предназначенных для установки на столбе, в углу или на парапете.

Переходник EPP для опорной стойки предназначен для установки встроенной системы позиционирования Esprit на опорной стойке с помощью таких креплений, как PM2000 или PM2010. Для крепления системы Esprit к переходнику предусмотрены три гайки и шайбы из нержавеющей стали.

Переходник EA4348 для соединения EWM с изделиями серии Legacy также может использоваться для замены систем Legacy, установленных в углу, на столбе или парапете, встроенными системами позиционирования Esprit. Переходник EA4348 обеспечивает совместимость любых креплений CM400, PA402, PP400, PP300L/PP301L и PP4348 серии Legacy с настенным креплением EWM.



СИСТЕМА ESPRIT, УСТАНОВЛЕННАЯ НА НАСТЕННОМ КРЕПЛЕНИИ EWM С ПЕРЕХОДНИКОМ EPM ДЛЯ УСТАНОВКИ НА СТОЛБЕ



НАСТЕННОЕ КРЕПЛЕНИЕ EWM



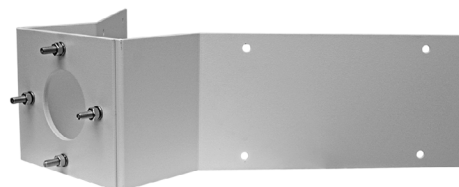
ПЕРЕХОДНИК EPM ДЛЯ УСТАНОВКИ НА СТОЛБЕ



ПЕРЕХОДНИК EPP ДЛЯ УСТАНОВКИ НА ОПОРНОЙ СТОЙКЕ



ПЕРЕХОДНИК EA4348 ДЛЯ ИЗДЕЛИЙ LEGACY



ПЕРЕХОДНИК ДЛЯ МОНТАЖА В УГЛУ ECM100



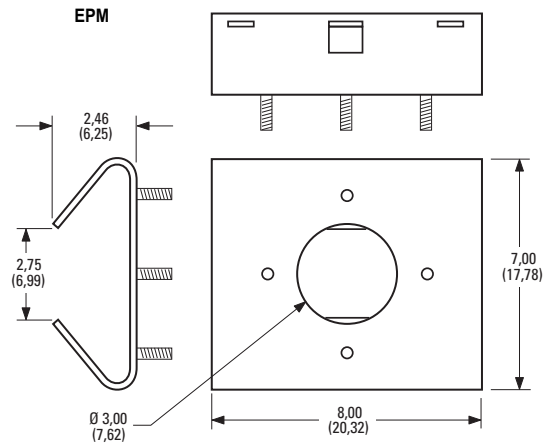
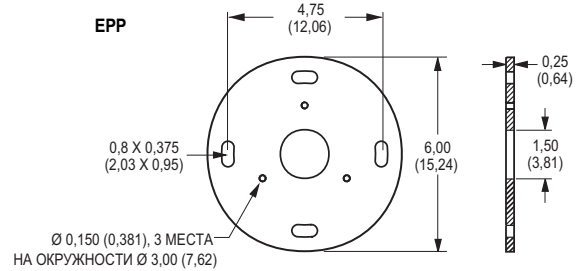
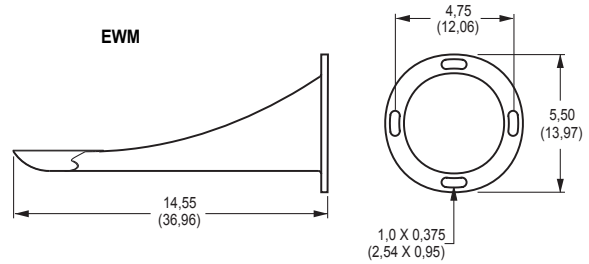
# ТЕХНИЧЕСКИЕ ХАРАКТЕРИСТИКИ

## МОДЕЛИ

ЕСМ100	Угловое крепление Esprit®, используется совместно с настенным креплением EWM
EPP	Переходник Esprit для установки на опорной стойке, используется с креплением для опорной стойки РМ2000/РМ2010
EPM	Переходник Esprit для установки на столбе, используется совместно с настенным креплением EWM
EWM	Настенное крепление Esprit
EA4348	Переходник EWM-Legasy®, используется с креплениями для парапетов РР300L, РР301L и РР4348

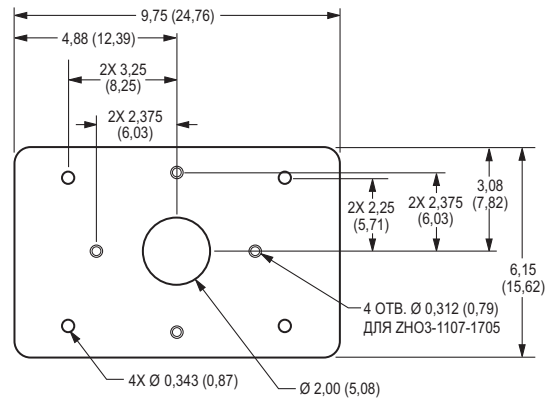
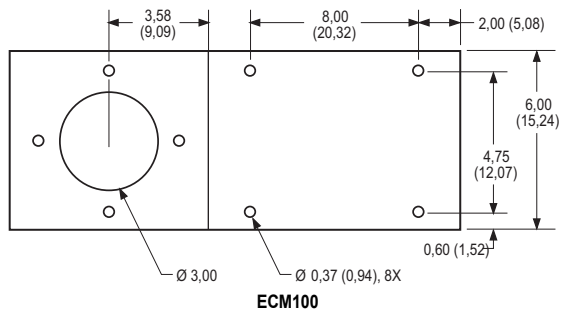
## ОБЩИЕ ХАРАКТЕРИСТИКИ

Материал	Алюминий	
Отделка	Полиэфирное порошковое покрытие серого цвета	
Способ крепления		
ЕСМ100	Прикрепляется к крепежной поверхности с помощью восьми крепежных элементов (не входят в комплект поставки)	
EPP	Крепится к совместимому креплению (например, РМ2000/РМ2010) с помощью четырех крепежных элементов (не входят в комплект поставки)	
EPM	Крепится к столбу с помощью трех хомутов из нержавеющей стали (входят в комплект поставки). Хомуты можно использовать для крепления на столбах диаметром от 3" (7,62 см) до 8" (20,32 см).	
EWM	Прикрепляется к крепежной поверхности с помощью четырех крепежных элементов (не входят в комплект поставки)	
EA4348	Крепится к креплениям Legasy для установки в углу, на столбе или парапете с помощью четырех крепежных элементов (гайки и пружинные шайбы входят в комплект поставки креплений Legasy)	
Ввод кабеля	Кабель вводится через крепление EWM в систему Esprit; крепления ЕСМ100, ЕРА и ЕРМ снабжены центральным отверстием для прокладки кабеля	
Максимальная нагрузка		
EPP	-	
ЕСМ100	75 фунт. (34 кг)	
EPM	100 фунт. (45 кг)	
EWM	30 фунт. (14 кг)	
EWM с EA4348	30 фунт. (14 кг)	
Масса	<u>Нетто</u>	<u>Брутто</u>
EPP	0,6 фунт. (0,3 кг)	1,0 фунт. (0,45 кг)
ЕСМ100	3,0 фунт. (1,4 кг)	6,0 фунт. (2,7 кг)
EPM	2,2 фунт. (1,0 кг)	4,0 фунт. (1,8 кг)
EWM	1,5 фунт. (0,7 кг)	3,0 фунт. (1,4 кг)
EA4348	1,2 фунт. (0,5 кг)	3,0 фунт. (1,4 кг)



## КРЕПЕЖНЫЕ ПЕРЕХОДНИКИ ПО ОСОБОМУ ЗАКАЗУ

РР100	Крепление на парапете (на стене). Используется с настенным креплением EWM
РР300L, РР301L	Крепление на парапете (в углу). Используется с настенным креплением EWM и переходником EA4348
РР4348	Крепление на парапете (на крыше). Используется с настенным креплением EWM и переходником EA4348



**EA4348**  
ПРИМЕЧАНИЕ: В СКОБКАХ РАЗМЕРЫ В САНТИМЕТРАХ;  
ВСЕ ОСТАЛЬНЫЕ РАЗМЕРЫ В ДЮЙМАХ.



Всемирная штаб-квартира компании Pelco, Inc.:  
3500 Pelco Way, Clovis, California 93612-5699 USA  
США и Канада Тел. (800) 289-9100 • Факс: (800) 289-9150  
Международный Тел. +1 (559) 292-1981 • Факс: +1 (559) 348-1120  
www.pelco.com

Pelco, логотип Pelco, Esprit и Legacy являются зарегистрированными товарными знаками компании Pelco, Inc. Технические характеристики и сведения о наличии изделий могут быть изменены без уведомления.  
© 2006 Pelco, Inc. Все права защищены.