

PELCOTM

by **Schneider Electric**

У С Т А Н О В К А

Крепления серии ExSite Enhanced



WXM200
CMXM200
PAXM200

PXM200
AXM200

C1352M (09/17)

Важные инструкции по технике безопасности

1. Прочтите эту инструкцию.
2. Сохраните эту инструкцию.
3. Обратите внимание на все предупреждения.
4. Соблюдайте все указания инструкции.
5. Используйте это оборудование только с тележкой, подставкой, штативом, кронштейном или столом, которые рекомендованы изготовителем или поставляются вместе с оборудованием. Если используется тележка, соблюдайте осторожность при перемещении тележки с оборудованием, чтобы исключить травмы при опрокидывании.
6. Монтаж должен осуществляться только силами квалифицированного персонала и в соответствии со всеми действующими нормативами.
7. Если корпус оборудования не имеет маркировки типа NEMA 3, 3R, 3S, 4, 4X, 6 или 6P, то это оборудование предназначено для использования только в помещениях, его запрещается устанавливать в местах, где возможно воздействие дождя или влаги.
8. Применяемые способы установки и крепежные детали должны выдерживать четырехкратный вес максимальной указанной нагрузки.
9. Для монтажа креплений на поверхности вне помещений следует использовать крепежные детали из нержавеющей стали.

ВНИМАНИЕ! Эти инструкции по обслуживанию предназначены только для квалифицированного технического персонала. Во избежание поражения электрическим током не выполняйте никаких действий по обслуживанию, описанных в инструкциях, если у вас нет соответствующей квалификации.

ВНИМАНИЕ! Опасность взрыва при неправильной замене аккумулятора. Для замены используйте аккумуляторы только такого же или равноценного типа. При утилизации использованных аккумуляторов следуйте инструкциям, предоставленным производителем аккумуляторов.

Используйте только запчасти, рекомендованные компанией Pelco.

На изделии и/или в руководстве по эксплуатации может быть следующая маркировка:



Этот символ означает наличие в устройстве опасного напряжения, образующего риск поражения электрическим током.



Этот символ означает наличие важных дополнительных инструкций по эксплуатации и техническому обслуживанию в сопроводительной документации к устройству.

ВНИМАНИЕ!

РИСК ПОРАЖЕНИЯ
ЭЛЕКТРИЧЕСКИМ ТОКОМ.
НЕ ВСКРЫВАТЬ!

Описание

Это руководство содержит инструкции по установке для следующих креплений серии ExSite™ Enhanced:

WXM200	Настенное крепление, предназначенное для монтажа системы серии ExSite Enhanced непосредственно на вертикальной несущей поверхности.
CMXM200	Угловой переходник для использования с WXM200 при установке системы серии ExSite Enhanced в углу сооружения.
PAXM200	Переходник для монтажа на столбе для использования с WXM200 при установке системы на горизонтальной штанге.
PXM200	Крепление на опорной стойке, предназначенное для монтажа системы серии ExSite Enhanced непосредственно на горизонтальной поверхности в прямом или перевернутом положении.
AXM200	Регулируемое крепление для стационарных моделей серии ExSite Enhanced, обеспечивает регулировку панорамирования и наклона.

Модель	Оборудование в комплекте поставки	Монтажная поверхность	Рекомендуемое оборудование
WXM200	Нет	Монолитный бетон*	Пять анкеров из нержавеющей стали размером 3/8-16 x 1-9/16" и пять резьбовых болтов из нержавеющей стали размером 3/8-16 x 1,0" с шестигранной головкой и стопорными шайбами из нержавеющей стали
		Стальная двутавровая балка**	Пять резьбовых болтов 3/8-16 x 1,0" из нержавеющей стали с шестигранной головкой, со стопорными шайбами из нержавеющей стали и гайками 3/8-16 из нержавеющей стали
CMXM200	Пять резьбовых болтов M10x1,5x20 мм из нержавеющей стали с цилиндрической головкой и шестигранным углублением под ключ, со стопорными шайбами, для прикрепления переходника к настенному креплению WXM200	Монолитный бетон*	Шесть анкеров из нержавеющей стали размером 1/2-13 x 2" и шесть резьбовых болтов из нержавеющей стали размером 1/2-13 x 1,0" с шестигранной головкой и стопорными шайбами из нержавеющей стали
		Стальная двутавровая балка**	Шесть резьбовых болтов 1/2-13 x 1,0" из нержавеющей стали с шестигранной головкой, со стопорными шайбами из нержавеющей стали и гайками 1/2-13 из нержавеющей стали
PAXM200	Четыре хомута из нержавеющей стали шириной 15,9 мм (5/8") и длиной 101,6 см (40") для прикрепления переходника к столбу Пять резьбовых болтов M10x1,5x20 мм из нержавеющей стали с цилиндрической головкой и шестигранным углублением под ключ, со стопорными шайбами, для прикрепления переходника к настенному креплению WXM200	Стальной столб диаметром 10,16–22,86 см (4–9 дюймов)	В комплекте поставки
PXM200	Нет	Монолитный бетон*	Пять анкеров из нержавеющей стали размером 3/8-16 x 1-9/16" и пять резьбовых болтов из нержавеющей стали размером 3/8-16 x 1,0" с шестигранной головкой и стопорными шайбами из нержавеющей стали
		Стальная двутавровая балка**	Пять резьбовых болтов 3/8-16 x 1,0" из нержавеющей стали с шестигранной головкой, со стопорными шайбами из нержавеющей стали и гайками 3/8-16 из нержавеющей стали
AXM200	Болты из нержавеющей стали M10x1,5x20 мм с цилиндрической головкой и шестигранным углублением под ключ и стопорные шайбы	Монолитный бетон*	Стандартная промышленная болтовая окружность диаметром 101,6 мм для использования с винтами M8 с потайной головкой (не входят в комплект поставки).
		Стальная двутавровая балка**	Четыре резьбовых болта из нержавеющей стали M10x1,5x16 мм с цилиндрической головкой и шестигранным углублением под ключ и стопорные шайбы входят в комплект для использования с WXM200 или PXM200.

*Рекомендуемая прочность бетона 25 МПа (3600 фунтов на кв. дюйм).

**Толщина стенки не менее 3,2 мм (1/8 дюйма).

Установка

НАСТЕННОЕ КРЕПЛЕНИЕ WXM200

Для установки WXM200 см. Рисунок 1 и выполните следующие действия:

1. Определите место установки. Монтажная поверхность должна быть способна выдержать четырехкратный вес крепления и системы ExSite Enhanced.
2. Используя фланец настенного крепления в качестве шаблона, отметьте на монтажной поверхности пять позиций отверстий для крепежных деталей. Отложите крепление WXM200 в сторону и приготовьте отверстия для крепежных деталей.
3. Расположите настенное крепление над монтажными отверстиями. Прикрепите крепление к монтажной поверхности с помощью соответствующих крепежных деталей (не входят в комплект поставки).
4. Прикрепите модуль питания ExSite Enhanced к WXM200 с помощью шестигранного ключа 8 мм и четырех болтов из нержавеющей стали M10 x 16 мм, входящих в комплект модуля питания. Затяните болты с моментом 34–37 Нм (25–27 фунт-силы/фут).
5. Завершите установку системы ExSite Enhanced, следуя инструкциям, прилагаемым к оборудованию.

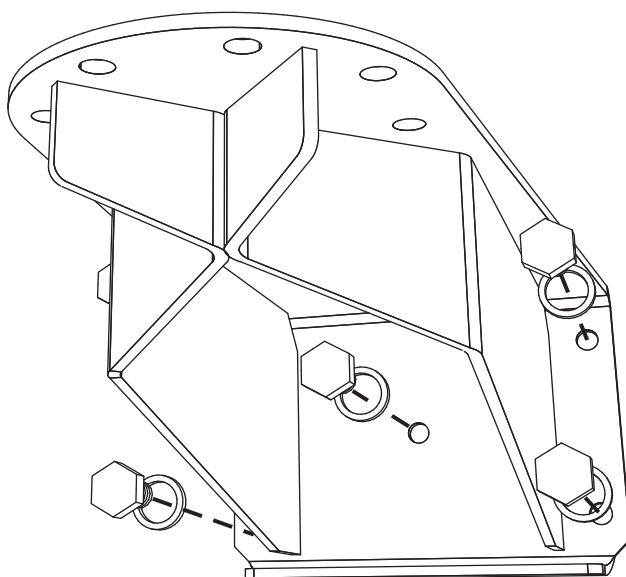


Рисунок 1.

Установка WXM200

АДАПТЕР ДЛЯ УГЛОВОГО КРЕПЛЕНИЯ СМХМ200

Для установки СМХМ200 см. Рисунок 2 и выполните следующие действия:

1. Прикрепите переходник для углового крепления к монтажной поверхности с помощью соответствующих крепежных деталей (не входят в комплект поставки). Монтажная поверхность должна быть способна выдержать четырехкратный суммарный вес переходника для углового крепления, крепления WXM200 и системы ExSite Enhanced.
2. Прикрепите крепление WXM200 к переходнику для угловой установки с помощью пяти резьбовых болтов M10x1,5x20 мм из нержавеющей стали с цилиндрической головкой и шестигранным углублением под ключ и стопорных шайб из нержавеющей стали (болты и шайбы входят в комплект). Затяните болты с моментом 34–37 Нм (25–27 фунт-силы/фут).
3. Прикрепите модуль питания ExSite Enhanced к WXM200 с помощью шестигранного ключа 8 мм и четырех болтов из нержавеющей стали M10 x 16 мм, входящих в комплект модуля питания. Затяните болты с моментом 34–37 Нм (25–27 фунт-силы/фут).
4. Завершите установку системы ExSite Enhanced, следуя инструкциям, прилагаемым к оборудованию.

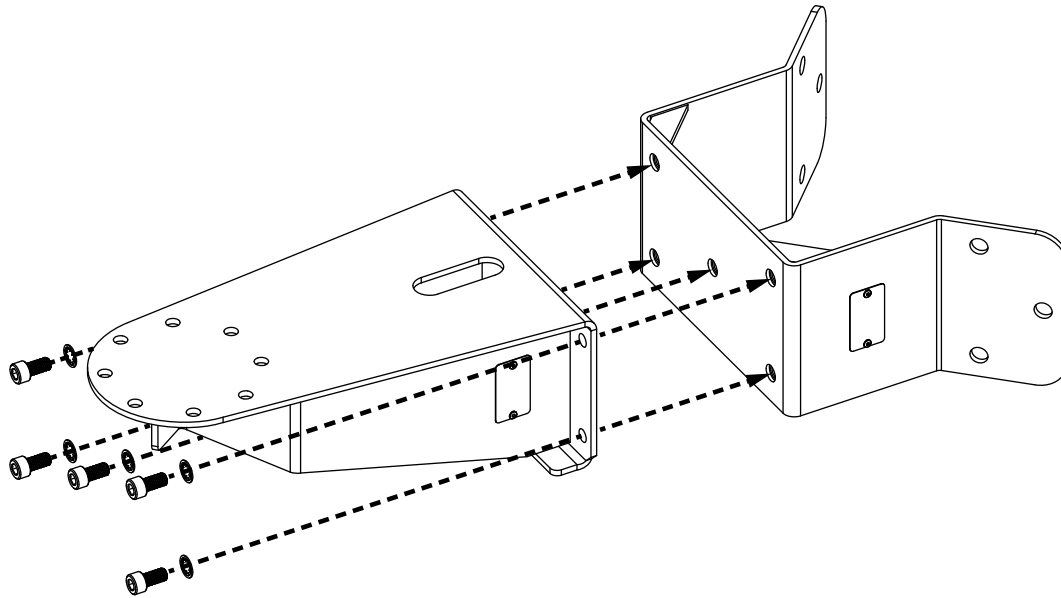


Рисунок 2.

Установка СМХМ200

ПЕРЕХОДНИК ДЛЯ КРЕПЛЕНИЯ НА СТОЛБЕ РАХМ200

Установите РАХМ200 на стальном столбе диаметром 10,16–22,86 см (4–9 дюймов). См. Рисунок 3 и выполните следующие действия:

1. Прикрепите к столбу переходник для крепления на столбе с помощью четырех хомутов из нержавеющей стали (входят в комплект). Затяните зажимы хомутов с моментом 8,5–10,2 Нм (6,25–7,5 фунт-силы/фут).
2. Прикрепите крепление WXM200 к переходнику для крепления на столбе с помощью пяти резьбовых болтов 3/8-16 x 1,0" из нержавеющей стали с цилиндрической головкой и шестигранным углублением под ключ и стопорных шайб из нержавеющей стали (болты и шайбы входят в комплект). Затяните с моментом 34–37 Нм (25–27 фунт-силы/фут).
3. Прикрепите модуль питания ExSite Enhanced к WXM200 с помощью шестигранного ключа 8 мм и четырех болтов из нержавеющей стали M10 x 16 мм, входящих в комплект модуля питания. Затяните болты с моментом 34–37 Нм (25–27 фунт-силы/фут).
4. Завершите установку системы ExSite Enhanced, следуя инструкциям, прилагаемым к оборудованию.

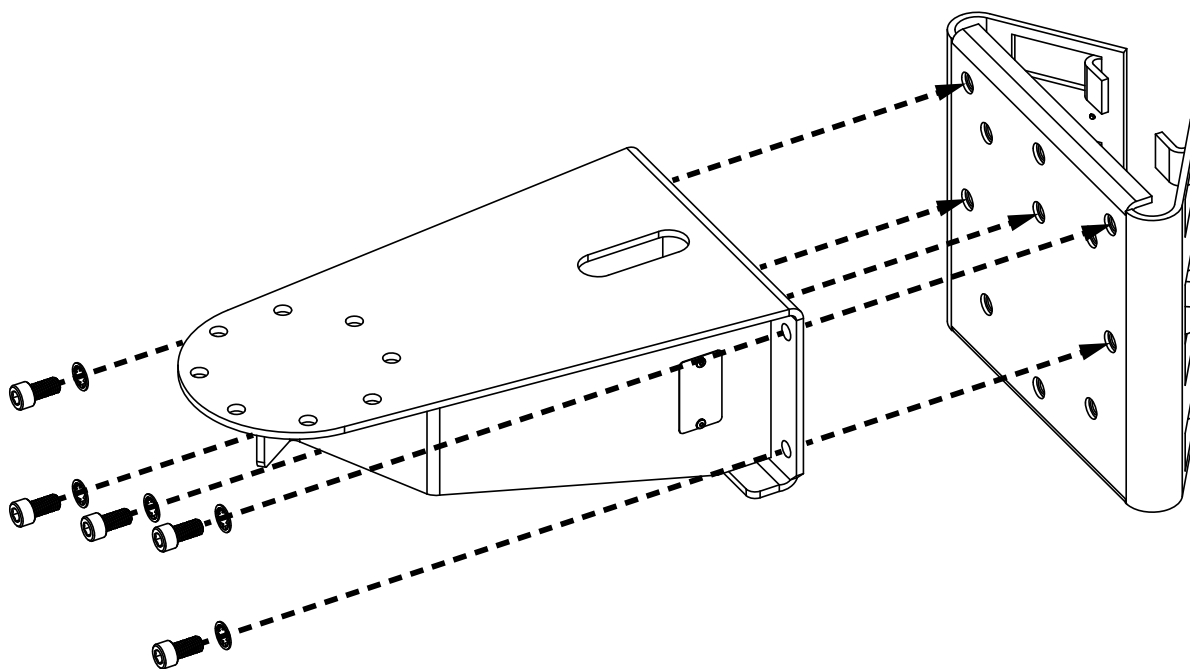


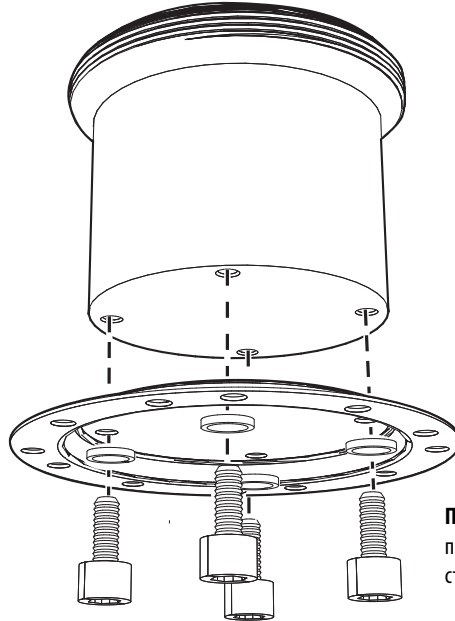
Рисунок 3.

Установка РАХМ200

КРЕПЛЕНИЕ НА ОПОРНОЙ СТОЙКЕ RXM200

Конструкция крепления RXM200 дает возможность быстро монтировать и демонтировать модуль питания ExSite Enhanced Для установки RXM200 см. Рисунок 4 и выполните следующие действия:

1. Прикрепите модуль питания системы ExSite Enhanced к креплению на опорной стойке с помощью четырех болтов из нержавеющей стали M10 x 16 мм и стопорных шайб, входящих в комплект модуля питания (см. Рисунок 4). Затяните болты с моментом 34–37 Нм (25–27 фунт-силы/фут).



ПРИМЕЧАНИЕ. На Рисунок 4 показан модуль питания, установленный на креплении на опорной стойке RXM200 (не входит в комплект поставки).

Рисунок 4.

Прикрепите модуль питания к RXM200

2. Прикрепите крепление на опорной стойке к монтажной поверхности с помощью соответствующих крепежных деталей (не входят в комплект поставки).
3. Завершите установку системы ExSite Enhanced, следуя инструкциям, прилагаемым к оборудованию.

РЕГУЛИРУЕМОЕ КРЕПЛЕНИЕ АХМ200

Крепление АХМ200 — регулируемое, с возможностью ручной регулировки панорамирования и наклона. Для установки АХМ200 выполните следующие действия:

1. Прикрепите опорную пластину к монтажной поверхности с помощью винтов М8 подходящей длины с плоской головкой. Также можно прикрепить опорную пластину к переходнику для настенного крепления WXM200 (рис. 5) или к пластине крепления на опорной стойке RXM200 (рис. 6) с помощью болтов М10х1,5х16 мм с цилиндрической головкой и шестигранным углублением под ключ, входящих в комплект поставки. Затяните болты с моментом 34–37 Нм.

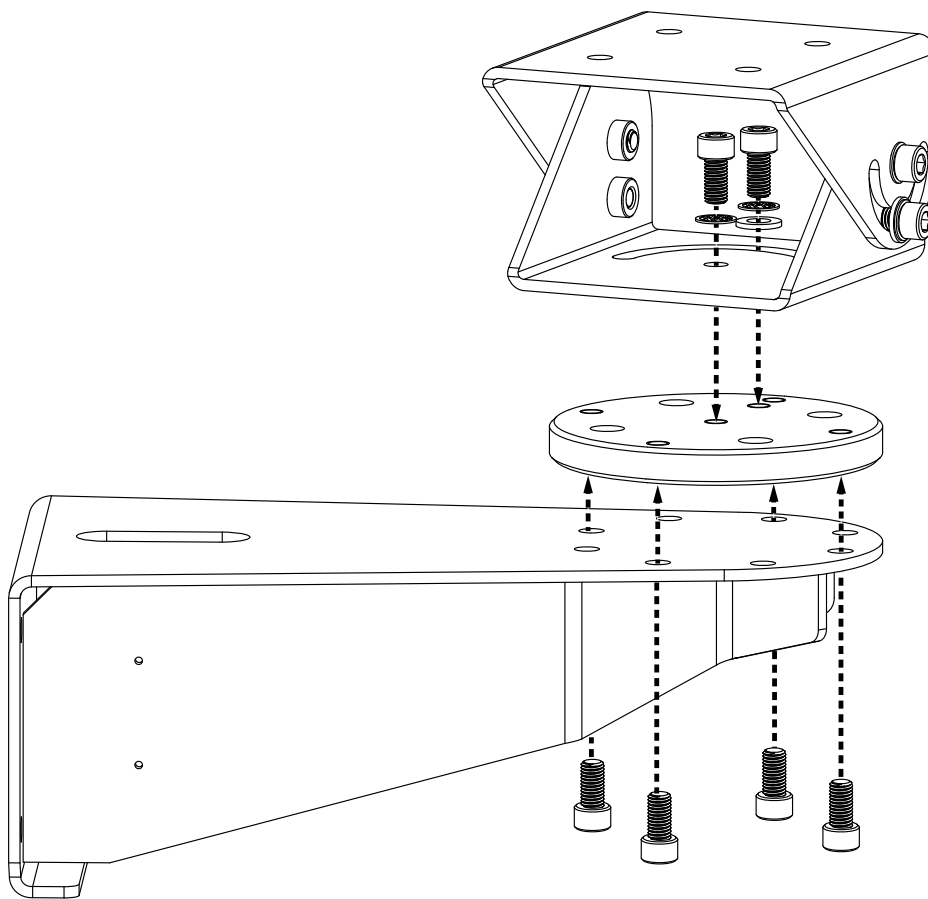


Рисунок 5.

Установка АХМ200 с WXM200

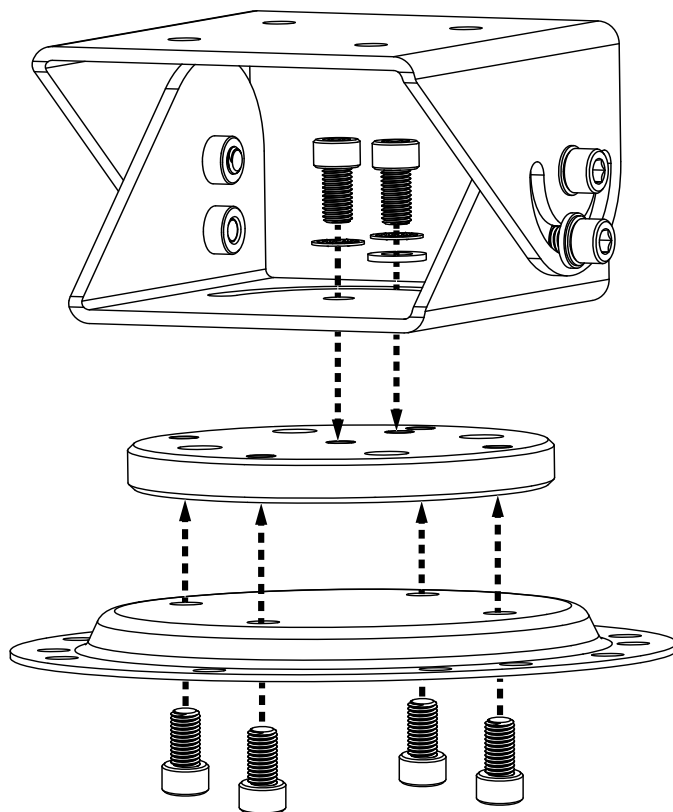


Рисунок 6.

Установка AXM200 с PXM200

2. Прикрепите поворотный кронштейн к опорной пластине с помощью болтов M10x1,5x20 мм с цилиндрической головкой и шестигранным углублением под ключ и стопорных шайб (болты и шайбы входят в комплект). С болтом, проходящим через отверстие с пазом, необходимо использовать плоскую шайбу. Не затягивайте болты полностью.
3. Отрегулируйте поворотный кронштейн в нужном положении. Затяните шесть крепежных болтов с моментом 34–37 Нм.
4. Завершите установку системы ExSite Enhanced, следуя инструкциям, прилагаемым к оборудованию.
5. Заново отрегулируйте поворотный кронштейн, если требуется, затем затяните болты с моментом 34–38 Нм.



Данное оборудование содержит электрические или электронные компоненты, которые подлежат утилизации в установленном порядке в соответствии с Директивой 2002/96/ЕС Европейского Союза о ликвидации отходов электрического и электронного оборудования (Директива WEEE). Обратитесь к местному дилеру для получения инструкций по утилизации этого оборудования.

ВЕДОМОСТЬ ИЗМЕНЕНИЙ

Руководство #	Дата	Примечания
C1352M	9/17	Исходная версия.

Pelco, эмблема Pelco и другие упомянутые в этой публикации товарные знаки, относящиеся к изделиям Pelco, являются товарными знаками компании Pelco, Inc. или ее аффилированных компаний. ONVIF и эмблема ONVIF являются товарными знаками организации ONVIF Inc. Все прочие наименования изделий и услуг являются собственностью соответствующих компаний. Технические характеристики и сведения о наличии изделий могут быть изменены без уведомления.

© Pelco, Inc., 2017.
Все права защищены.

PELCO[™]

by **Schneider** Electric

Pelco by Schneider Electric 3500 Pelco Way Clovis, California 93612-5699 United States (США)

США и Канада тел.: (800) 289-9100 факс: (800) 289-9150

Международный тел.: +1 (559) 292-1981 факс: +1 (559) 348-1120

www.pelco.com www.pelco.com/community