

СЕРИЯ MAXIMUS МНХ, КРОНШТЕЙНЫ



МНХWBS

КРОНШТЕЙН ДЛЯ КРЕПЛЕНИЯ НА СТЕНЕ

Кронштейн для МНХ, МНХТ

Изготавливается из электрополированной нержавеющей стали AISI 316L

Допустимая нагрузка: 40kg

Длина: 425mm

Соединяется с: МРХСW, МРХСOL



МНХWBS

МРХСOL

АДАПТЕР ДЛЯ УСТАНОВКИ НА СТОЙКЕ

Изготавливается из электрополированной нержавеющей стали AISI 316L

Для стоек диаметром: от 110mm до 150mm

Допустимая нагрузка: 50kg

Размеры: 198x182mm



МРХСOL

МРХСW

АДАПТЕР ДЛЯ КРЕПЛЕНИЯ НА УГОЛ

Изготавливается из электрополированной нержавеющей стали AISI 316L

Допустимая нагрузка: 50kg

Размеры: 335x186mm

Подходит для: МРХWBA, МНХWBS



МРХСW

МНХWFWCA

КРОНШТЕЙН ДЛЯ МОНТАЖА ПАРАЛЛЕЛЬНО ПОТОЛКУ

Изготавливается из электрополированной нержавеющей стали AISI 316L

Допустимая нагрузка: 40kg

Размеры: Ø 101,6mm

Подходит для кронштейна: NXFWBT



МНХWFWCA

NXFWBT

КРОНШТЕЙН ДЛЯ УДЛИНЕНИЯ И МОНТАЖА ПАРАЛЛЕЛЬНО ПОТОЛКУ

Возможно соединение с шаровым шарниром МНХWFWCA

В случае использования кожухов MVX соединяется с шаровым шарниром МНХWFWCA

Изготавливается из электрополированной нержавеющей стали AISI 316L

Допустимая нагрузка: 70kg

Высота: 124mm

Подходит для: NXWBPTH1



NXFWBT

ТЕХНИЧЕСКИЕ ХАРАКТЕРИСТИКИ

МНХWBS

МЕХАНИЧЕСКИЕ ХАРАКТЕРИСТИКИ

Кронштейн для МНХ, МНХТ

Соединяется с МРХCOL, МРХCW

Изготавливается из электрополированной нержавеющей стали AISI 316L

Допустимая нагрузка: 40kg

Длина: 425mm

Вес устройства: 5.4kg

НОМЕР ИЗДЕЛИЯ

МНХWBS Настенный кронштейн из нержавеющей стали AISI 316L

УПАКОВКА

Номер модели	Вес	Размеры (ШxВxД)	Количество штук в коробке
МНХWBS	6.5kg	58x34x22cm	-

МРХCOL

МЕХАНИЧЕСКИЕ ХАРАКТЕРИСТИКИ

Подходит для МНХWBS

Подходит для МРХWBA

Изготавливается из электрополированной нержавеющей стали AISI 316L

Для стоек диаметром: 110-150mm

Допустимая нагрузка: 50kg

Вес устройства: 4,5kg

НОМЕР ИЗДЕЛИЯ

МРХCOL Модуль адаптера для установки на стойке из нержавеющей стали

УПАКОВКА

Номер модели	Вес	Размеры (ШxВxД)	Количество штук в коробке
МРХCOL	4.9kg	24x15x21.5cm	6

МРХCW

МЕХАНИЧЕСКИЕ ХАРАКТЕРИСТИКИ

Подходит для МРХWBA

Подходит для МНХWBS

Изготавливается из электрополированной нержавеющей стали AISI 316L

Допустимая нагрузка: 50kg

Размеры: 335x186mm

Вес устройства: 3,6kg

НОМЕР ИЗДЕЛИЯ

МРХCW Модуль адаптера из нержавеющей стали AISI 316L для установки на угол

УПАКОВКА

Номер модели	Вес	Размеры (ШxВxД)	Количество штук в коробке
МРХCW	4,8kg	36.5x25.5x26cm	5

МНХWFWCA

МЕХАНИЧЕСКИЕ ХАРАКТЕРИСТИКИ

Шаровой шарнир для кожухов: MVX, MVXT, MVXHD, МНХ, МНХТ

Соединяется с: NXFWBT

Изготавливается из электрополированной нержавеющей стали AISI 316L

Допустимая нагрузка: 40kg

Размеры: Ø 101,6mm

Вес устройства: 2kg

НОМЕР ИЗДЕЛИЯ

МНХWFWCA Шарнир из нержавеющей стали AISI316L

УПАКОВКА

Номер модели	Вес	Размеры (ШxВxД)	Количество штук в коробке
МНХWFWCA	2,5kg	19x19x19 cm	-

NXFWBT

МЕХАНИЧЕСКИЕ ХАРАКТЕРИСТИКИ

Соединяется с: МНХWFWCA

В случае использования кожухов MVX соединяется с шаровым шарниром МНХWFWCA

Подходит для NXWBPTH1

Изготавливается из электрополированной нержавеющей стали AISI 316L

Допустимая нагрузка: 70kg

Высота: 124mm

Вес устройства: 0,9kg

НОМЕР ИЗДЕЛИЯ

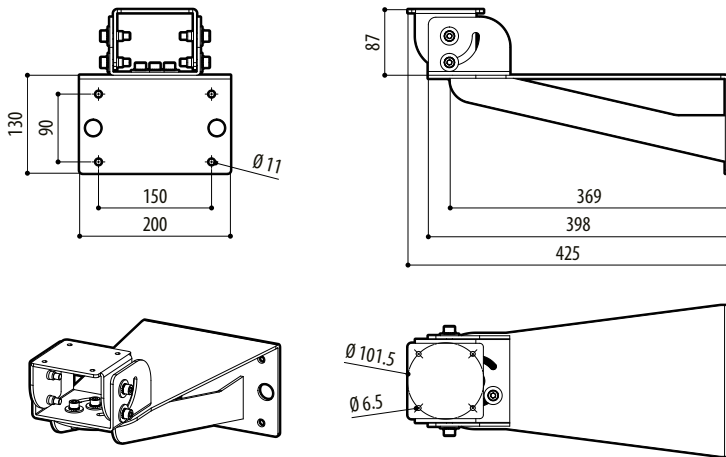
NXFWBT Кронштейн для монтажа параллельно потолку из нержавеющей стали AISI 316L

УПАКОВКА

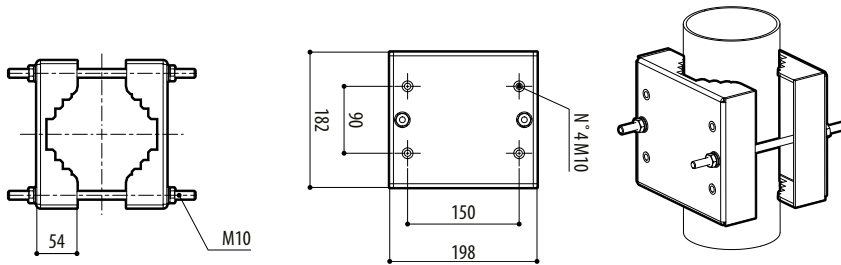
Номер модели	Вес	Размеры (ШxВxД)	Количество штук в коробке
NXFWBT	1kg	10x16x23cm	-

ТЕХНИЧЕСКИЕ ЧЕРТЕЖИ

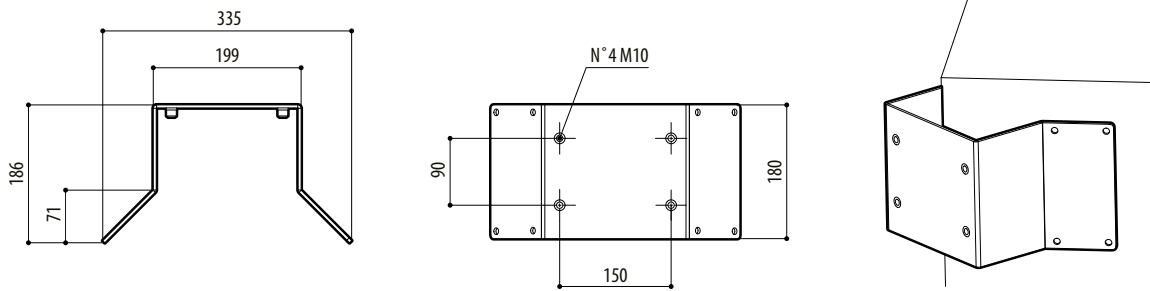
Размеры на чертежах указаны в миллиметрах.



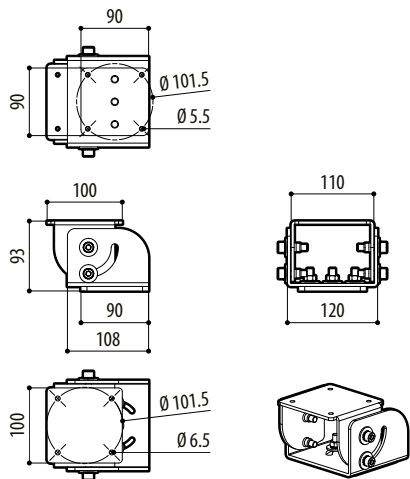
MHXWBS1



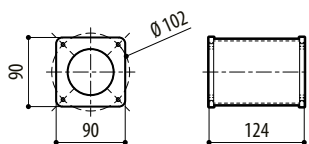
MPXCOL



MPXCW



MHXFWCA



NXFWBT