

Узел крепления EM1450

НАСТЕННОЕ КРЕПЛЕНИЕ, ДЛЯ ЛЕГКИХ УСЛОВИЙ ЭКСПЛУАТАЦИИ, ДЛЯ КОЖУХОВ

Описание изделия

- Настенное крепление, для легких условий эксплуатации
- Максимальная нагрузка 20 фунт. (9 кг)
- Для использования с кожухами серии EH3500
- Регулируемая головка для механического позиционирования кожуха
- Может быть приспособлено для установки на столбе с помощью переходника PA101

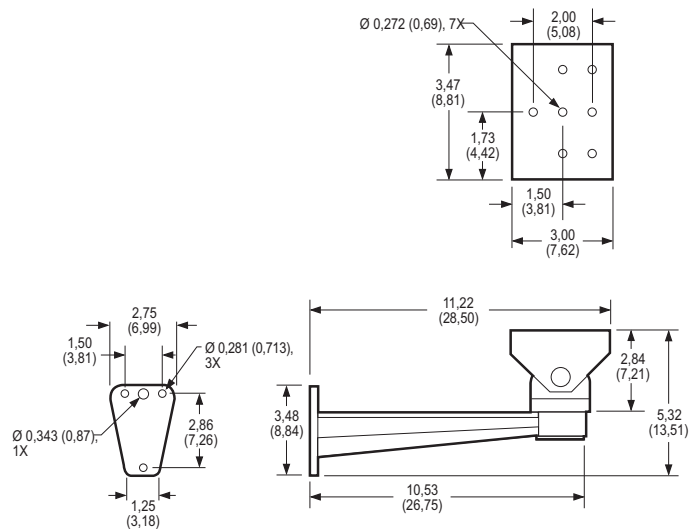


Изделие **EM1450** – это настенное крепление для легких условий эксплуатации, спроектированное специально для использования с кожухами Pelco серии EH3500.

Изготавливаемый из алюминия методом литья под давлением узел крепления **EM1450** может выдерживать нагрузку до 20 фунт. (9 кг) и надежно монтироваться на любой вертикальной несущей поверхности.

Крепление **EM1450** оснащается небольшой регулируемой монтажной головкой, благодаря компактности которой обеспечивается достаточный просвет между уплотнениями проходных отверстий для кабеля и монтажной головкой.

Узел крепления **EM1450** также может быть приспособлен для установки на столбе, если используется с переходником PA101.



ПРИМЕЧАНИЕ: В СКОБКАХ УКАЗАНЫ РАЗМЕРЫ В САНТИМЕТРАХ; ВСЕ ОСТАЛЬНЫЕ РАЗМЕРЫ В ДЮЙМАХ.



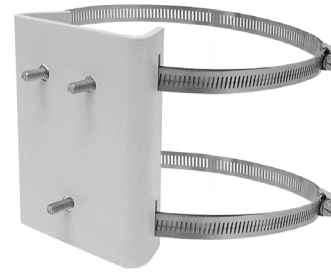
ТЕХНИЧЕСКИЕ ХАРАКТЕРИСТИКИ

МОДЕЛЬ

EM1450 Настенное крепление для легких условий эксплуатации, используемое с кожухами серии EH3500

СОПУТСТВУЮЩИЕ ИЗДЕЛИЯ

PA101 Переходник для монтажа крепления EM1450 на столбе. В комплект входят хомуты из нержавеющей стали. Хомуты можно использовать для крепления на столбах диаметром от 3" (7,62 см) до 8" дюймов (20,32 см).



ПЕРЕХОДНИК ДЛЯ МОНТАЖА НА СТОЛБЕ PA101

МЕХАНИЧЕСКИЕ ХАРАКТЕРИСТИКИ

Регулировка панорамирования 360°
Регулировка наклона ±75°

ОБЩИЕ ХАРАКТЕРИСТИКИ

Рекомендуемый способ крепления Крепится к стене с помощью трех крепежных винтов диаметром 1/4" (0,6 см) (не входят в комплект) или одного крепежного винта диаметром 5/16" (0,7 см) и одного крепежного винта диаметром 1/4" (0,6 см) для центральных крепежных отверстий в тех случаях, когда обшивка стены крепится на каркасных планках.

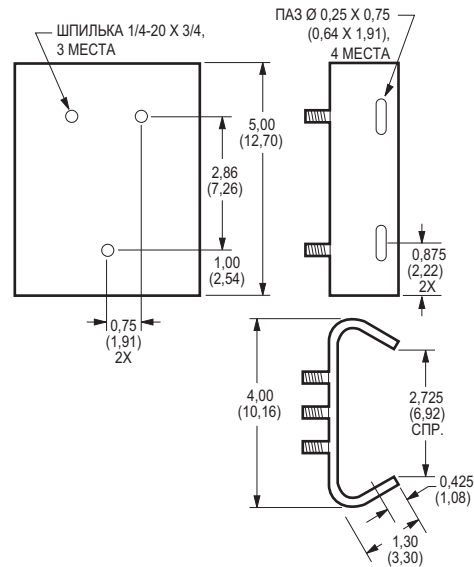
Крепление кожуха Два крепежных винта с шестигранными головками 1/4"-20 x 0,500 (входят в комплект)

Максимальная нагрузка 20 фунт. (9 кг)
Материал Алюминиевая отливка под давлением
Отделка Полиэфирное порошковое покрытие серого цвета

Условия эксплуатации Для установки в помещениях и наружной установки

Масса нетто
EM1450 2 фунт. (0,90 кг)
PA101 0,88 фунт. (0,40 кг)

Масса брутто
EM1450 3 фунт. (1,36 кг)
PA101 2 фунт. (0,90 кг)



ПРИМЕЧАНИЕ: В СКОБКАХ УКАЗАНЫ РАЗМЕРЫ В САНТИМЕТРАХ; ВСЕ ОСТАЛЬНЫЕ РАЗМЕРЫ В ДЮЙМАХ.



Всемирная штаб-квартира компании Pelco, Inc.:
3500 Pelco Way, Clovis, California 93612-5699 USA
США и Канада Тел. (800) 289-9100 • Факс: (800) 289-9150
Международный Тел. +1 (559) 292-1981 • Факс: +1 (559) 348-1120
www.pelco.com

Pelco и логотип Pelco являются зарегистрированными товарными знаками компании Pelco, Inc. Технические характеристики и сведения о наличии изделий могут быть изменены без уведомления.
© 2008 Pelco, Inc. Все права защищены.