



Монтажные кронштейны и другие принадлежности для камер серии MIC



- ▶ Широкий выбор монтажных кронштейнов и других приспособлений.
- ▶ Предназначены для эффективной интеграции с камерами серии MIC.
- ▶ Возможность выбора лучшего решения практически для любых областей применения.
- ▶ Удобны при использовании и монтаже.
- ▶ Принадлежности расширяют функциональные возможности.

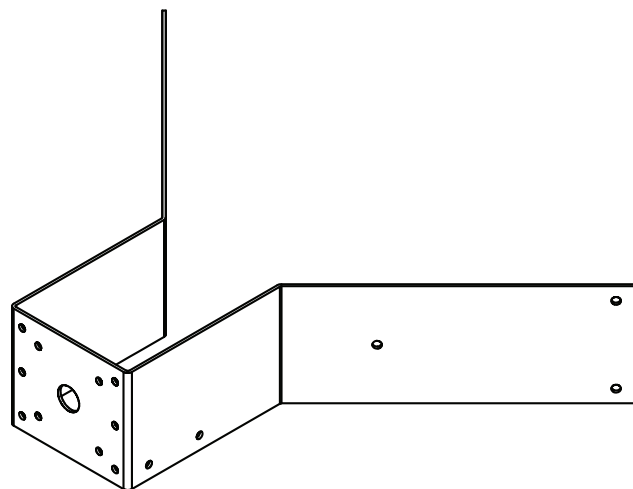
Компания Bosch Security Systems предлагает монтажные кронштейны и различные дополнительные принадлежности для камер серии MIC. Эти принадлежности (композитные кабели, адаптеры, преобразователи и т. п.) предназначены для расширения функциональных возможностей камер серии MIC и обеспечения их оптимального использования. В данном листе технических характеристик приведен обзор доступных приспособлений для камер MIC. В некоторых случаях полная информация о продукте приведена на отдельном листе технических характеристик.

Обзор системы

Монтажные кронштейны

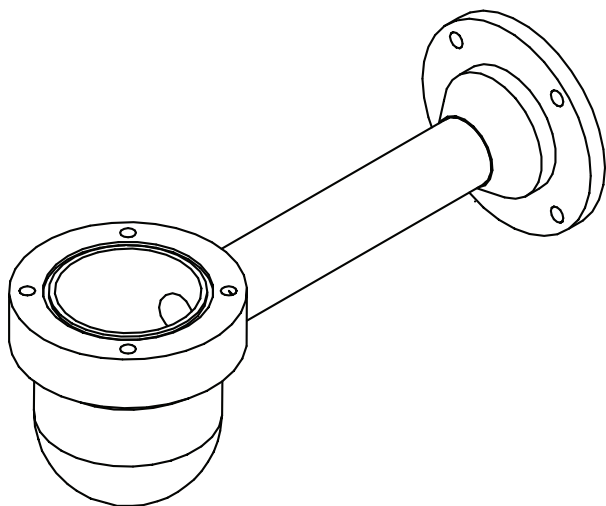
Монтажные кронштейны (для установки в угол, на стену и столб) имеются для всех стандартных цветов камер серии MIC (включая нержавеющую сталь). Глубокий кабельный адаптер и плоский кабельный адаптер еще более расширяют возможности установки.

Кронштейн для установки в угол



Кронштейн для установки в угол MIC-CMB используется вместе с кронштейном для установки на стену MIC-WMB и дополнительным плоским кабельным адаптером MIC-SCA для установки камер серии MIC на углы зданий. Кронштейн MIC-CMB изготавливается из нержавеющей стали с порошковым покрытием для максимальной защиты от коррозии.

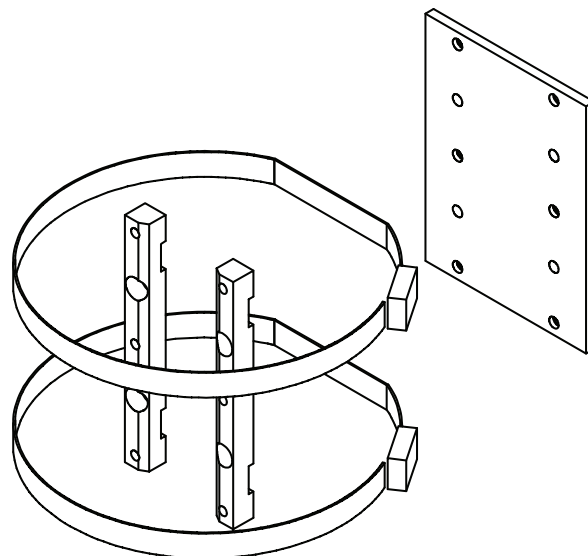
Кронштейн для установки на стену



Кронштейн для установки на стену MIC-WMB используется вместе с распределительной пластиной MIC-SPR, кронштейном для установки в угол MIC-CMB, глубоким кабельным адаптером MIC-DCA или плоским кабельным адаптером MIC-SCA для установки на стены зданий или вместе с кронштейном для установки на столб MIC-PMB и плоским кабельным адаптером MIC-SCA для установки на фонарные столбы, подмости и другие нестандартные опорные колонны.

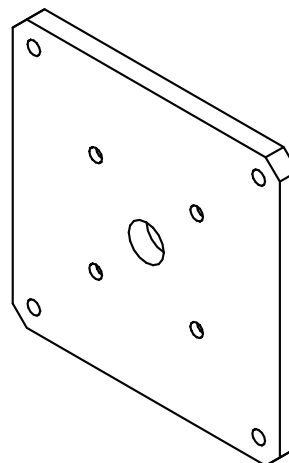
Кронштейн MIC-WMB изготавливается из литого алюминия или нержавеющей стали. Он предоставляет место диаметром начальной окружности 4 дюйма для установки камеры MIC и имеет глубокую чашу для композитного кабеля и разъема. Уплотнительное кольцо обеспечивает водонепроницаемость для защиты разъема кабеля.

Кронштейн для установки на столб



Кронштейн для установки на столб MIC-PMB используется вместе с плоским кабельным адаптером MIC-SCA и кронштейном для установки на стену MIC-WMB для установки камер серии MIC на фонарные столбы, подмости и другие нестандартные опорные колонны. Кронштейн для установки на столб изготавливается из чистого анодированного алюминия и имеет два больших червячных зажима для крепления к столбам разных диаметров.

Распределительная пластина



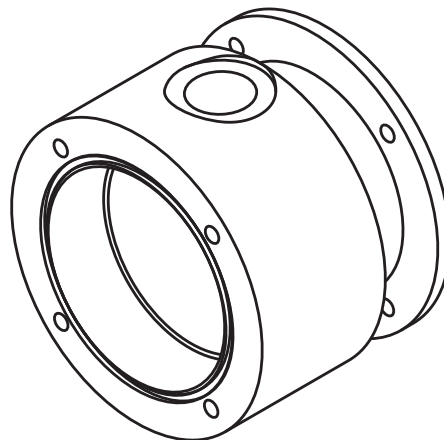
Распределительная пластина MIC-SPR используется вместе с глубоким кабельным адаптером MIC-DCA или плоским кабельным адаптером MIC-SCA и кронштейном для установки на стену MIC-WMB для надежной установки камер серии MIC на плоские поверхности; кабель прокладывается через внешний адаптер для кабелепровода или пропускается через отверстие в монтажной поверхности. Распределительная пластина MIC-SPR изготавливается из алюминиевой пластины с порошковым покрытием в соответствии со стандартами для камер серии MIC. Также имеется пластина из неокрашенной нержавеющей стали.

Композитные кабели

Композитные кабели для камер серии MIC используются для подачи питания, видео и телеметрии на камеру серии MIC от источника питания серии MIC по одному экранированному кабелю. На одном конце этого высококачественного 12-жильного кабеля имеется 12-контактный муфтовый гнездовой разъем IP67, который с экранированием подключается к разъему в основании камеры. Это обеспечивает надежное и простое в установке унифицированное соединение для всех камер серии MIC. На другом конце кабеля имеются отдельные луженые провода для быстрого подключения в блоке питания к соответствующему оборудованию управления и источнику питания. Экран кабеля подключается к металлическому кабельному сальнику, чтобы минимизировать электромагнитные помехи.

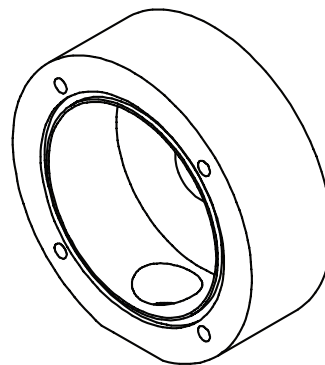
Длина кабелей	2 м, 10 м, 20 м и 25 м
Диаметр кабеля	8 мм
Импеданс кабеля	75 Ом
Температурный диапазон	От -55 °C до +85 °C
Соответствие стандартам	RoHS и Sony 00259
Диаметр разъема	25 мм
Разъем	IP67, 12-контактный муфтовый гнездовой

Глубокий кабельный адаптер



Глубокий кабельный адаптер MIC-DCA используется для того, чтобы обеспечить защиту композитного кабеля MIC от атмосферного влияния при прокладке его в кабелепроводах. В адаптере MIC-DCA имеется достаточно места для подключения разъема композитного кабеля к опоре камеры MIC. Адаптер MIC-DCA изготавливается из литого алюминия и предоставляет место диаметром начальной окружности 4 дюйма для опоры камеры MIC. Уплотнительное кольцо и дополнительная прокладка Nebar обеспечивают водонепроницаемость для защиты электрических разъемов в основании камеры и разъема композитного кабеля. Адаптер MIC-DCA имеет два отверстия диаметром 25 мм (одно в основании и одно сбоку) для установки кабелепровода или кабельных сальников. Имеется пробка с уплотнительным кольцом для закрытия неиспользуемого отверстия.

Плоский кабельный адаптер



Плоский кабельный адаптер MIC-SCA используется вместе с кронштейном для установки на стену MIC-WMB и кронштейном для установки на столб MIC-PMB или распределительной пластиной MIC-SPR для установки камер серии MIC на плоские стены или фонарные столбы, подмостки и другие нестандартные опорные колонны. В адаптере MIC-SCA имеется одно боковое отверстие диаметром 25 мм для установки кабелепровода. Внутри адаптера недостаточно места для установки камеры напрямую на этот адаптер. (В таком случае вместо этого адаптера следует использовать адаптер MIC-DCA.) Адаптер MIC-SCA изготавливается из литого алюминия или нержавеющей стали и предоставляет место диаметром начальной окружности 4 дюйма для MIC-WMB. Уплотнительное кольцо обеспечивает водонепроницаемость для защиты композитного кабеля.

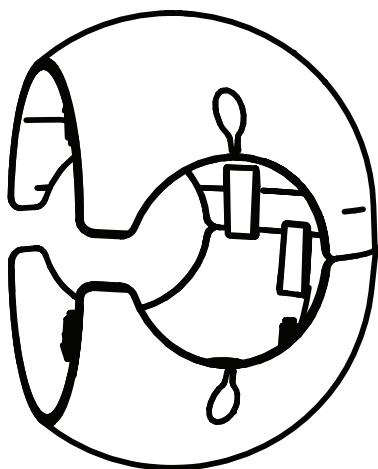
MIC412 Солнцезащитный козырек

Солнцезащитный козырек MIC412 обеспечивает дополнительную защиту от прямого солнечного света, особенно в условиях яркого солнечного света. Эта двухкомпонентная (2) формовка поставляется с восемью (8) втулками из нержавеющей стали и восемью (8) гайками и стопорными винтами М3.

Габариты (Ш x В x Г)	184 мм x 188,5 мм x 125 мм
Вес	0,19 кг

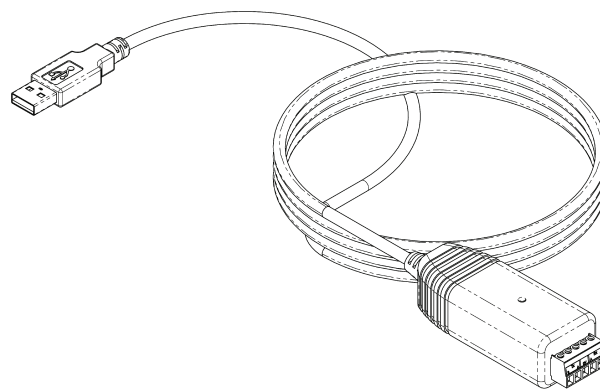
MIC440 Солнцезащитный козырек

Солнцезащитный козырек MIC440 обеспечивает дополнительную защиту от прямого солнечного света путем его отражения и формирования изоляционной прослойки между окружающей средой и поверхностью камеры. Эта двухкомпонентная формовка поставляется с четырьмя (4) винтами из нержавеющей стали. Для затяжки винтов требуется шестигранный ключ на 5 мм (не входит в комплект поставки).



Габариты (Ш x В x Г)	157 мм x 177 мм x 113 мм
Вес	0,11 кг

MIC-USB485CVTR Преобразователь



Преобразователь сигнала USB в RS485 для камер серии MIC – это компактное устройство, позволяющее напрямую подключать камеры серии MIC к компьютеру, на котором нет последовательного порта, через разъем телеметрии в источниках питания MIC. Преобразователь подключается в 4-проводном двухстороннем режиме (полный дуплекс), 2-проводном двухстороннем режиме (полудуплекс) и 2-проводном одностороннем режиме (симплекс). Преобразователь позволяет с помощью универсальной программы настройки камер Bosch MIC (CamSet) подключаться к камерам серии MIC, обеспечивая полный контроль всех настроек камеры и ее рабочих функций. Преобразователь и ПО CamSet предоставляются вместе с каждой камерой серии MIC. Они также доступны по отдельности.

Габариты (Ш x В x Г)	
Вес	0,293 кг
Макс. ток	100 мА

Изоляция	Нет
----------	-----

Преобразователи Vi-Phase

Платы преобразователей интерфейса Vi-Phase серии MIC-VP обеспечивают взаимодействие нескольких (до 8) камер серии MIC с оборудованием Bosch по интерфейсу Vi-Phase. Такая плата преобразует данные протокола Bosch Vi-Phase в полудуплексные телеметрические сигналы RS485. Она также позволяет задать адрес камеры с помощью встроенного DIP-переключателя.

У платы **MIC-VP3** имеется собственный корпус с источником электропитания. Поэтому он может использоваться источниками питания серии MIC без доступных слотов расширения.

MIC-BP4 — это дополнительная плата, которая вставляется в слот расширения блока питания серии MIC.

Габариты (Ш x В x Г)

• MIC-BP3 Корпус IP65	120 мм x 55 мм x 80 мм (4,72 x 2,17 x 3,15 дюйма)
• MIC-BP3	60 мм x 10 мм x 70 мм (2,36 x 0,39 x 2,76 дюйма)
• MIC-BP4	60 мм x 10 мм x 70 мм (2,36 x 0,39 x 2,72 дюйма)

Вес

• MIC-BP3 с источником питания	381 г
• MIC-BP4	35,2 г

Спецификация Vi-Phase Для достижения максимальной длины 1524 м требуется использование экранированной витой пары с жилами 18 AWG.

Тип кабеля	Экранированная витая пара (STP)
Расстояние	Рекомендуется Belden 8760 длиной 1524 м
Скорость передачи данных	31,25 кГц
Размер	1,02 мм (18 AWG)
Оконечная нагрузка	110 Ом
Концевой разъем	Зажимные клеммы
Напряжение	4 Вр-р

Щетки стеклоочистителя

Сменная щетка стеклоочистителя для камер серии MIC — это рычаг стеклоочистителя из анодированного алюминия в комплекте с фиксированной долговечной силиконовой щеткой.

Камеры MIC серии 400

MIC-400-RWAB	черный
MIC-400-RWAC	прозрачный
MIC-400-RWAS	Нержавеющая сталь 316L
Размеры	67 мм x 15 мм x 9 мм

Камеры MIC серии 412

MIC-412-RWAB	черный
MIC-412-RWAC	прозрачный
Размеры	104 мм x 12,7 мм x 9 мм

Камеры MIC серии 440

MIC-440-RWAB	черный
MIC-440-RWAC	прозрачный
Размеры	95 мм x 12,4 мм x 9 мм

MIC-RWB Щетка стеклоочистителя

Сменная щетка стеклоочистителя серии MIC для камер MIC серии 400 представляет собой вращающуюся облицованную металлом резиновую щетку стеклоочистителя. Размеры: 36 мм x 13 мм x 3,5 мм.

Комплект для стеклоочистителя

Комплект для стеклоочистителя MIC-WKT для камер серии MIC содержит компоненты, необходимые для подключения насоса и резервуара стеклоочистителя к камере серии MIC и управления ими через систему телеметрии камеры.

В комплект MIC-WKT входят: карта привода насоса стеклоочистителя, монтажный кронштейн и патрубок стеклоочистителя. Комплектация:

Кол-во	Компонент
1	Карта MIC-WSH (карта привода насоса стеклоочистителя)
1	MIC-WNB-PCD (монтажный кронштейн с патрубком стеклоочистителя)
1	MIC-WN (патрубок стеклоочистителя)

Карта привода насоса стеклоочистителя MIC-WSH обеспечивает электрические соединения, реле насоса стеклоочистителя и функцию тестирования/заливки насоса. Патрубок MIC-WSH вставляется в пустой слот расширения неинфракрасных источников питания серии MIC.

Кронштейн MIC-WNB-PCD из нержавеющей стали предназначен для фиксации патрубка стеклоочистителя к основанию камеры серии MIC в положении, позволяющем чистить объектив камеры.

Пластиковый патрубок стеклоочистителя MIC-WN устанавливается на конец кронштейна патрубка стеклоочистителя MIC.

Габариты (Ш x В x Г)	125 x 25 x 60 мм (4,92 x 0,98 x 2,36 дюйма)
----------------------	--

Вес	44 г
-----	------

(Насос стеклоочистителя, трубка и резервуар не входят в данный комплект.)

MIC-ALM Плата сигнализации и управления стеклоочистителем

Плата сигнализации на 8 входов MIC-ALM предназначена для работы с источником питания серии MIC со свободным слотом расширения. Плата MIC-ALM дает камерам серии MIC восемь входов сигнализации, функцию управления насосом стеклоочистителя с возможностью тестирования и заливки насоса и два дополнительных реле, которые можно настроить на управление внешними устройствами при получении сигнала тревоги.

Плата сигнализации на 8 входов MIC-ALM совместима с неинфракрасными источниками питания серии MIC. (Данную плату нельзя использовать вместе с инфракрасными источниками питания серии MIC.)

Размеры (В x Ш x Г)	25 x 125 x 60 мм (0,98 x 4,92 x 2,36 дюйма)
Вес	61 г
Материал:	Видеокарта PCB
Входы сиг- нализации	8 с индикаторами
Реле	2; функция управления насосом стеклоочистителя с кнопкой заливки/тестирования

Функции

Эти монтажные кронштейны и дополнительное оборудование пригодны для использования со всеми камерами MIC.

Информация для заказа

MIC-CMB Кронштейн для установки в угол Кронштейн для установки в угол — черный, покрытие из искусственной кожи, RAL9005	MIC-CMB
MIC-CMB-B Кронштейн для установки в угол Кронштейн для установки в угол — черный, покрытие из искусственной кожи, RAL9005	MIC-CMB-B
MIC-CMB-W Кронштейн для установки в угол Кронштейн для установки в угол, белый, покрытие из искусственной кожи, RAL9003	MIC-CMB-W
MIC-CMB-G Кронштейн для установки в угол Кронштейн для установки в угол, серый, покрытие из искусственной кожи, RAL7001	MIC-CMB-G
MIC-CMB-S Кронштейн для установки в угол Кронштейн для установки в угол, нержавеющей сталь марки 316	MIC-CMB-S
MIC-CMB-BD Кронштейн для установки в угол Кронштейн для установки в угол — черная гладкая отделка RAL9005	MIC-CMB-BD
MIC-CMB-WD Кронштейн для установки в угол Кронштейн для установки в угол — белая гладкая отделка RAL9010	MIC-CMB-WD
MIC-WMB-B Кронштейн для установки на стену Кронштейн для установки на стену — черный, покрытие из искусственной кожи, RAL9005	MIC-WMB-B
MIC-WMB-W Кронштейн для установки на стену Кронштейн для установки в угол, белый, покрытие из искусственной кожи, RAL9003	MIC-WMB-W

Информация для заказа

MIC-WMB-G Кронштейн для установки на стену Кронштейн для установки в угол, серый, покрытие из искусственной кожи, RAL7001	MIC-WMB-G
MIC-WMB-S Кронштейн для установки на стену Кронштейн для установки на стену, нержавеющая сталь марки 316 (требуется MIC-SPR или MIC-PMB для надежной установки из-за большого веса)	MIC-WMB-S
MIC-WMB-BD Кронштейн для установки на стену Кронштейн для установки на стену — черная гладкая отделка RAL9005	MIC-WMB-BD
MIC-WMB-WD Кронштейн для установки на стену Кронштейн для установки на стену — белая гладкая отделка RAL9010	MIC-WMB-WD
MIC-PMB Кронштейн для установки на столб Кронштейн для установки на столб (в комплект входят 2 крепежных хомута по 455 мм для диаметров столбов от 75 до 145 мм)	MIC-PMB
MIC-SPR Распределительная пластина Алюминиевая распределительная пластина для монтажа на кирпичную поверхность — черная, покрытие из искусственной кожи, RAL9005	MIC-SPR
MIC-SPR-W Распределительная пластина Алюминиевая распределительная пластина для монтажа на кирпичную поверхность — белая, покрытие из искусственной кожи, RAL9003	MIC-SPR-W
MIC-SPR-G Распределительная пластина Алюминиевая распределительная пластина для монтажа на кирпичную поверхность — серая, покрытие из искусственной кожи, RAL7001	MIC-SPR-G
MIC-SPR-S Распределительная пластина Распределительная пластина из нержавеющей стали 316L для установки на кирпичную поверхность; простая отделка	MIC-SPR-S
MIC-SPR-BD Распределительная пластина Алюминиевая распределительная пластина для монтажа на кирпичную поверхность — черная гладкая отделка RAL9005	MIC-SPR-BD
MIC-SPR-WD Распределительная пластина Алюминиевая распределительная пластина для монтажа на кирпичную поверхность — белая гладкая отделка RAL9010	MIC-SPR-WD
MIC-2M Композитный кабель Композитный кабель длиной 2 м с вилкой для подключения питания, данных и видео	MIC-2M

Информация для заказа

MIC-10M Композитный кабель Композитный кабель длиной 10 м с вилкой для подключения питания, данных и видео	MIC-10M
MIC-20M Композитный кабель Композитный кабель длиной 20 м с вилкой для подключения питания, данных и видео	MIC-20M
MIC-25M Композитный кабель Композитный кабель длиной 25 м с вилкой для подключения питания, данных и видео	MIC-25M
MIC-DCA-B Глубокий кабельный адаптер Глубокий кабельный адаптер для основания с диаметром начальной окружности 4 дюйма — черный, покрытие из искусственной кожи, RAL9005	MIC-DCA-B
MIC-DCA-G Глубокий кабельный адаптер Глубокий кабельный адаптер для основания с диаметром начальной окружности 4 дюйма — серый, покрытие из искусственной кожи, RAL9010	MIC-DCA-G
MIC-DCA-W Глубокий кабельный адаптер Глубокий кабельный адаптер для основания с диаметром начальной окружности 4 дюйма — белый, покрытие из искусственной кожи, RAL9003	MIC-DCA-W
MIC-DCA-S Глубокий кабельный адаптер Глубокий кабельный адаптер для основания с диаметром начальной окружности 4 дюйма, нержавеющая сталь марки 316, простая отделка	MIC-DCA-S
MIC-DCA-BD Глубокий кабельный адаптер Глубокий кабельный адаптер для основания с диаметром начальной окружности 4 дюйма — черная гладкая отделка, RAL9005	MIC-DCA-BD
MIC-DCA-WD Глубокий кабельный адаптер Глубокий кабельный адаптер для основания с диаметром начальной окружности 4 дюйма — белая гладкая отделка, RAL9010	MIC-DCA-WD
MIC-SCA-B Плоский кабельный адаптер Плоский кабельный адаптер для основания с диаметром начальной окружности 4 дюйма — черный, покрытие из искусственной кожи, RAL9005	MIC-SCA-B
MIC-SCA-G Плоский кабельный адаптер Плоский кабельный адаптер для основания с диаметром начальной окружности 4 дюйма — серый, покрытие из искусственной кожи, RAL7001	MIC-SCA-G
MIC-SCA-W Плоский кабельный адаптер Плоский кабельный адаптер для основания с диаметром начальной окружности 4 дюйма — белый, покрытие из искусственной кожи, RAL9003	MIC-SCA-W

Информация для заказа

MIC-SCA-S Плоский кабельный адаптер Плоский кабельный адаптер для основания с диаметром начальной окружности 4 дюйма, нержавеющая сталь марки 316, простая отделка	MIC-SCA-S
MIC-SCA-BD Плоский кабельный адаптер Адаптер для кронштейна MIC-WMB, MIC-PMB или MIC-SPR, черная гладкая отделка, RAL9005	MIC-SCA-BD
MIC-SCA-WD Плоский кабельный адаптер Адаптер для кронштейна MIC-WMB, MIC-PMB или MIC-SPR, белая гладкая отделка, RAL9010	MIC-SCA-WD
MIC-GAS Прокладка Nebar Прокладка Nebar для установки между камерой и кронштейном	MIC-GAS
MICUSB485CVTR2 Преобразователь сигнала USB в сигнал RS485 Преобразователь сигнала USB в RS-485 для возможности подключения камер серии MIC к ПК, поставляется с каждой камерой	MICUSB485CVTR2
MIC-BP3 Преобразователь Vi-Phase Преобразователь Vi-Phase для инфракрасных источников питания или неинфракрасных источников питания без свободного слота расширения	MIC-BP3
MIC-BP4 Преобразователь Vi-Phase Преобразователь Vi-Phase для блоков питания неинфракрасных моделей камер серии MIC	MIC-BP4
MIC-516ALM Плата сигнализации Плата сигнализации (8 входов) для MIC-516KBD	MIC-516ALM
MIC-ALM Плата сигнализации и управления стеклоочистителем Плата сигнализации и управления стеклоочистителем (8 входов) для источника питания (не предназначена для ИК-моделей)	MIC-ALM
MIC-WKT Комплект стеклоочистителя Комплект стеклоочистителя для неинфракрасных моделей MIC (в комплект входит плата управления стеклоочистителем, патрубков стеклоочистителя и монтажные кронштейны для установки на стену и в основание с диаметром начальной окружности 4 дюйма)	MIC-WKT
HAC-WAS05-20 Стеклоочиститель 24 В перем. тока Установлен стеклоочиститель 24 В перем. тока 5M 25L	HAC-WAS05-20
HAC-WAS05-50 Стеклоочиститель 230 В перем. тока Установлен стеклоочиститель 230 В перем. тока 5M 25L	HAC-WAS05-50

Информация для заказа

НАС-WAS30-50 Стеклоочиститель 230 В перем. тока Установлен стеклоочиститель 230 В перем. тока 30M 25L	НАС-WAS30-50
MIC-WN Патрубок стеклоочистителя Запасной патрубок стеклоочистителя	MIC-WN
MIC-WNB-PCD Патрубок стеклоочистителя Запасной монтажный кронштейн с патрубком стеклоочистителя для основания 4"	MIC-WNB-PCD
MIC-WNB-WMB Патрубок стеклоочистителя Запасной монтажный кронштейн с патрубком стеклоочистителя для установки на стену	MIC-WNB-WMB
MIC-RWB Сменная щетка стеклоочистителя Сменная щетка стеклоочистителя (одна)	MIC-RWB
MIC440 Солнцезащитный козырек Солнцезащитный козырек для камеры MIC440.	MIC440SUNSHIELD
MIC412 Солнцезащитный козырек Солнцезащитный козырек для камеры MIC412.	MIC412SUNSHIELD