

КРОНШТЕЙНЫ ДЛЯ КАМЕР МОДЕЛИ MAXIMUS PTZ

MPXWBA НАСТЕННОЕ КРЕПЛЕНИЕ

Изготавливается из электрополированной нержавеющей стали AISI 316L

Допустимая нагрузка: 40 кг

Длина: 400 мм

Соединяется с MPXCW и MPXCOL

Вес устройства: 5,2 кг



MPXWBA

MPXWBTA ПАРАПЕТ ИЛИ КРОНШТЕЙН ДЛЯ МОНТАЖА НА ПОТОЛКЕ

Изготавливается из электрополированной нержавеющей стали AISI 316L

Допустимая нагрузка: 40 кг

Размеры: Ø 238 мм

Вес устройства: 2,8 кг



MPXWBTA

MPXCOL АДАПТЕР ДЛЯ УСТАНОВКИ НА СТОЙКЕ

Изготавливается из электрополированной нержавеющей стали AISI 316L

Для стоек диаметром: 110÷150 мм

Допустимая нагрузка: 50 кг

Размеры: 198x182 мм

Вес устройства: 4,5 кг

Подходит для MPXWBA, MNXWBS



MPXCOL

MPXCW АДАПТЕР ДЛЯ КРЕПЛЕНИЯ НА УГОЛ

Изготавливается из электрополированной нержавеющей стали AISI 316L

Допустимая нагрузка: 50 кг

Размеры: 335x186 мм

Вес устройства: 3,6 кг

Подходит для MPXWBA, MNXWBS



MPXCW

MPXWBA НАСТЕННОЕ КРЕПЛЕНИЕ

УПАКОВКА			
Номер модели в коробке	Вес	Размеры (ШxВxД)	Количество штук в коробке
MPXWBA	6.1kg	43.5x42x20cm	4

MPXWBTA ПАРАПЕТ ИЛИ КРОНШТЕЙН ДЛЯ МОНТАЖА НА ПОТОЛКЕ

УПАКОВКА			
Номер модели в коробке	Вес	Размеры (ШxВxД)	Количество штук в коробке
MPXWBTA	3.2 кг	33x27x6.5cm	-

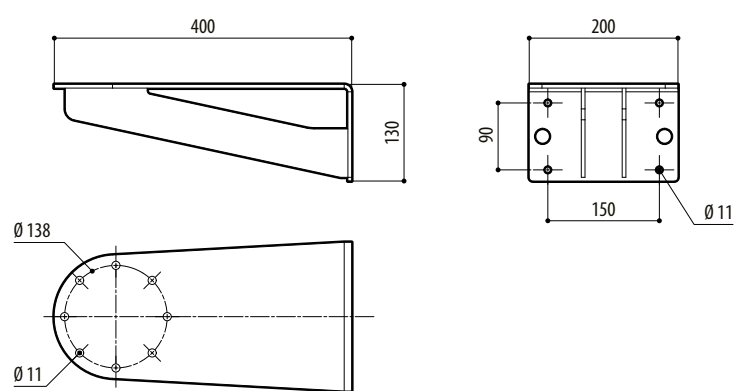
MPXCOL АДАПТЕР ДЛЯ УСТАНОВКИ НА СТОЙКЕ

УПАКОВКА			
Номер модели в коробке	Вес	Размеры (ШxВxД)	Количество штук в коробке
MPXCOL	4.9kg	24x15x21.5cm	6

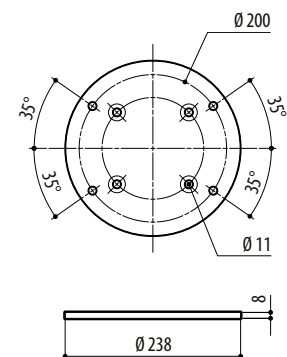
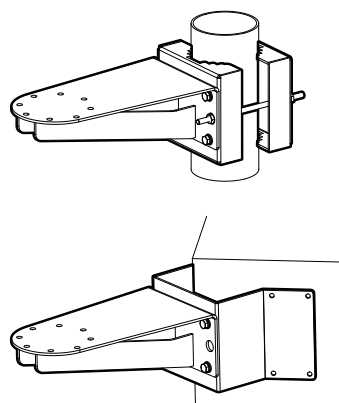
MPXCW АДАПТЕР ДЛЯ КРЕПЛЕНИЯ НА УГОЛ

УПАКОВКА			
Номер модели в коробке	Вес	Размеры (ШxВxД)	Количество штук в коробке
MPXCW	4,8 кг	36.5x25.5x26cm	5

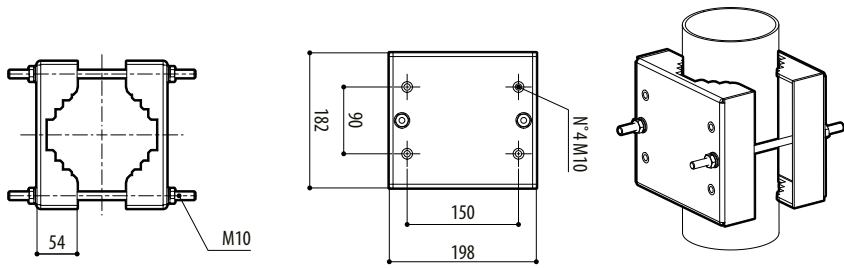
Размеры в миллиметрах.



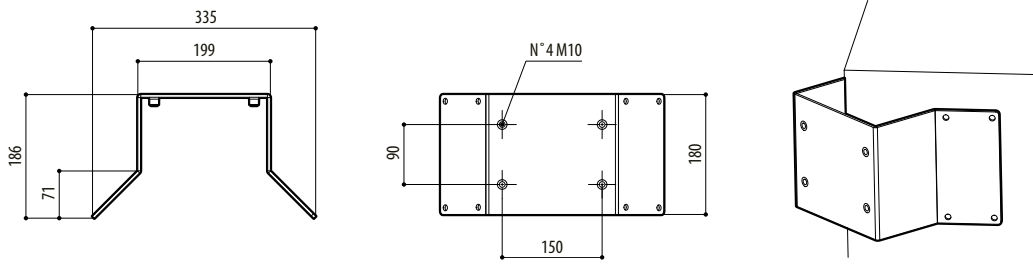
MPXWBA



MPXWBTA



MPXCOL



MPXCW

