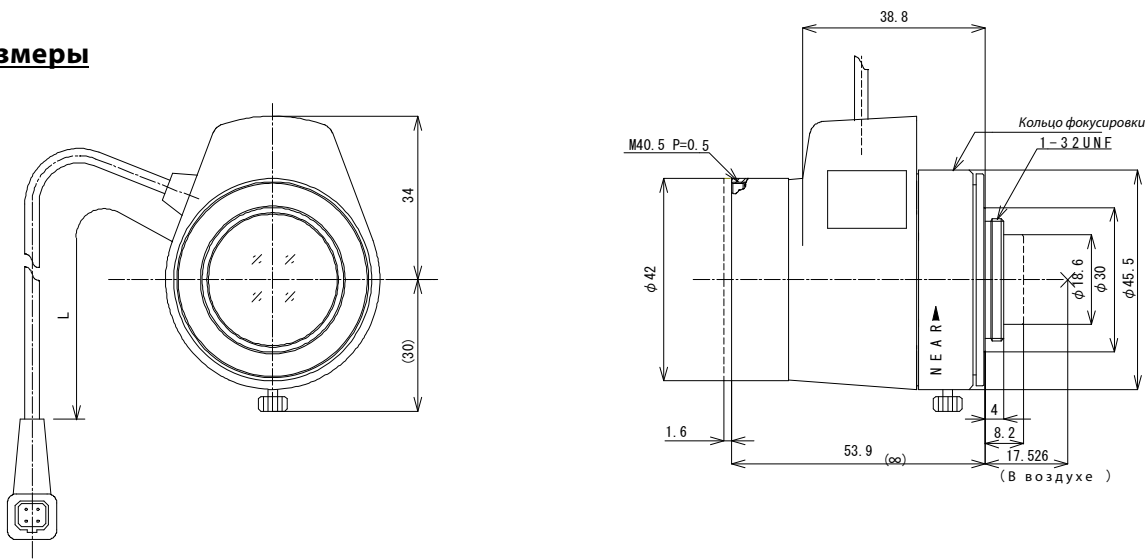


# MG2514KC-MPIR-V

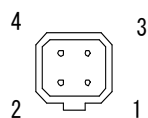
Объектив f=25мм, F1.4, ИК-коррекция, шаговый мотор управления диафрагмой, крепление C-Mount.  
 Объектив предназначен для камер с матрицей диагональю 2/3" и разрешением до 5МП.

Модель	MG2514KC-MPIR-V		Эффективная	Передняя	φ27.0мм		
Фокусное расстояние	25мм		апертура	Задняя	φ12.4мм		
Макс. апертура	1:1.4		Заднее фокусное расстояние		10.8мм		
Макс. формат изображения	11.3мм x 6.0мм(φ12.8мм)		Рабочий отрезок		17.526мм		
Диапазон	Диафрагма	F1.4 - F16C		Крепление	C-Mount		
	Фокус	1м - бесконечность		Резьба под фильтр	M40.5 × 0.5		
	Зум	-		Размеры	φ42мм × 58.6мм × 53.9мм		
Управление	Диафрагма	Шаговый мотор		Вес	128.8г		
	Фокус	Ручной					
	Зум	-					
Поле зрения	Д	2/3"	24.9°	1/2"	18.2°	1/3"	13.7°
	Г		20.0°		14.6°		11.0°
	В		15.1°		11.0°		8.2°
Температура эксплуатации	-10°C - +50°C		CMV2000	Д	28.6°		
			11.264 × 5.984 мм	Г	25.4°		
			(φ12.75мм)	В	13.7°		

## Размеры



## Подключение



1	B
4	B-
2	A
3	A-