

HD Трансфокатор (7,5 - 128мм)

HD17x7.5A-YN1

17 X

Формат матрицы

1 2/3 1/2 1/3 1/4
Видеонаблюдение
ZOOM
MOTOR DRIVE
WIDE
TELE
DC
C-mt
METAL
PRESET
RoHS

Трансфокатор

Дистанционное управление

Широкоугольный

Длиннофокусный

Автодиафрагма по пост.току

C-крепление

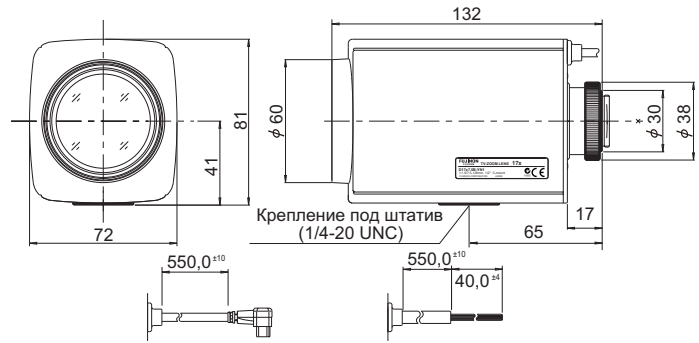
Металлическая резьба

Поддержка предустановок

Экологический стандарт



Для мегапиксельных камер видеонаблюдения

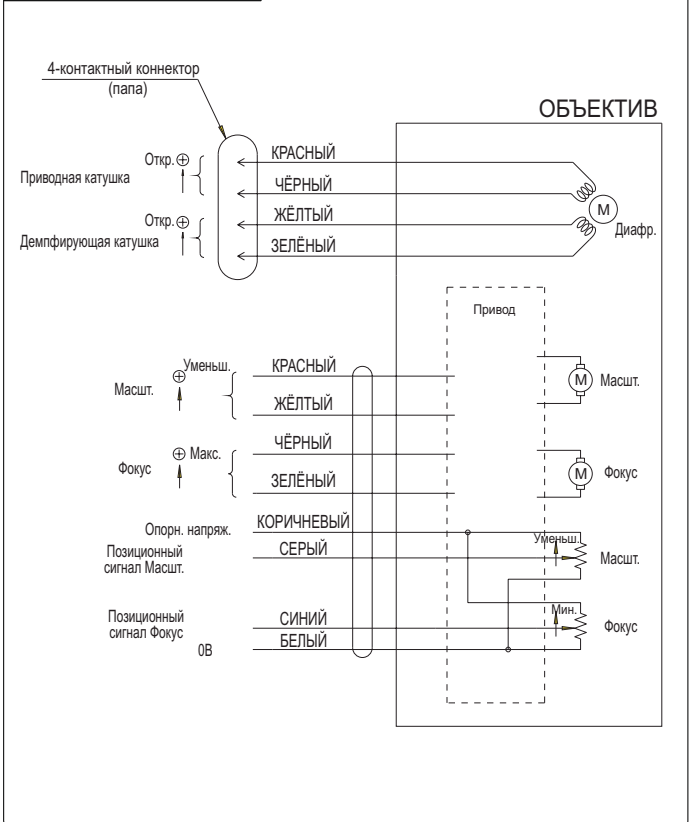

 длина кабеля управления диафрагмой (кабель оснащён стандартным 4-контактным штырьковым коннектором)
 длина кабеля управления масштабом и фокусом

Все размеры приведены в миллиметрах

HD17x7.5A-YN1

Фокусное расстояние (мм.)	7,5 ~ 128 (17-кратное изменение)		
Диапазон изменения диафрагмы	F1.6 ~ T360 (Эквивалент F360)		
Управление	Масштаб	Дистанционное моторизованное **	
	Фокус	Дистанционное моторизованное **	
	Диафрагма	Автоматическое, по пост.току (DC)***	
Углы обзора (ГхВ)	1/2"	Мин.фокус	45°36' X 34°42'
		Макс.фокус	2°54' X 2°12'
	1/3"	Мин.фокус	34°42' X 26°18'
		Макс.фокус	2°12' X 1°42'
	1/4"	Мин.фокус	26°18' X 19°45'
		Макс.фокус	1°42' X 1°14'
Мин. расстояние до объекта (м.)	1,5		
Габариты объекта на мин. расстоянии (ГхВ) (мм.)	1/2"	Мин.фокус	1193 X 893
		Макс.фокус	73 X 55
	1/3"	Мин.фокус	893 X 668
		Макс.фокус	55 X 42
	1/4"	Мин.фокус	668 X 500
		Макс.фокус	42 X 31
Задний фок. отрезок (в воздухе) (мм.)	15,10		
Положение выходного зрачка (мм.)	- 80,1 (относительно пл-ти изображения)		
Использование дополн. светофильтра	M58X0.75		
Тип крепления	C*		
Вес (г.)	580		
Сопротивление катушек	Приводная катушка: 190 Ом Демпфирующая катушка: 1150 Ом		
Потребляемый ток	23мА (Макс.) при 4 В DC		
Принадлежности в комплекте	Кабель управления диафрагмой		
Особенности	Металлическое крепление к камере		
	** Для контроллеров с напряж. 8В *** Диафрагма автоматически закрывается при обесточивании		

Схема подключения



* Использование объектива с камерой видеонаблюдения, имеющей CS-крепление, возможно только при наличии C/CS переходника