

CCTV Varifocal Lens

제품 사용 설명서

SLA-2812DN



삼성 카메라용 자동조리개 렌즈 취급설명서

카메라용 자동조리개 렌즈는 DC신호 방식으로 제어되는 자동조리개가 내장되어 있는 렌즈로써 측광방식이 평균부터 최대치까지 연속적으로 가변되도록 설계되어 있으므로 콘트라스트가 광범위하게 변하는 피사체 조건 하에서도 원하는 최적의 화상을 제공합니다. 또 전원 차단시에는 조리개가 자동으로 닫히는 기능이 있으므로 CCD나 필터를 강한 빛으로부터 보호합니다. 사용전에 반드시 읽어 보시고 정확하고 올바르게 사용될 수 있도록 하여 주십시오.



삼성테크윈은 지구환경보전을 위하여 제품과 관련된 전 과정에서 환경을 고려하고 있으며, 고객에게 보다 친환경적인 제품을 제공하기 위하여 다양한 활동을 추진하고 있습니다. 에코(Eco)마크는 친환경제품을 만들기 위한 삼성테크윈의 의지이며, 유럽의 환경규제 (RoHS)에 만족하는 제품임을 의미합니다.

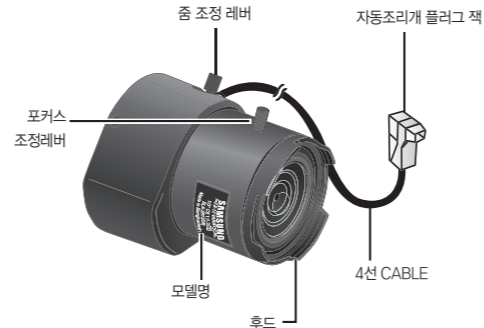
목차

렌즈	3
각 부분의 명칭과 동작	3
조리개	3
렌즈를 CS MOUNT CAMERA에 결합하는 방법	4
결선도	4
제품 치수	5
제품 사양	6

렌즈

이 렌즈는 ND Filter를 내장하고, Galvanometer에 의한 자동 조리개 기능을 갖추고 있습니다. 자체 초점 및 마운트 조절기능이 있으며, 렌즈와 부착된 CABLE을 통하여 DC 조리개 기능이 구현됩니다.

각 부분의 명칭과 동작

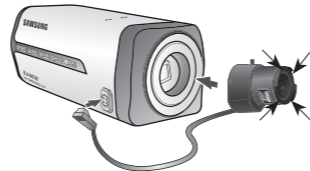


조리개

본 제품의 조리개는 ND Filter를 내장하고, Galvanometer에 의해 구동 됩니다. 조리개 동작은 CCD카메라 내부 회로에 의해 작동되며, 전원 OFF시는 기구적으로 닫힌 상태로 됩니다.

렌즈를 CS MOUNT CAMERA에 결합하는 방법

- 1) 렌즈를 카메라측의 마운트 나사에 맞추어 시계방향으로 회전시킵니다. 이때 나사 잠금이 끝나고 나면 SLIP상태로 회전됩니다.
- 2) 어느 정도까지 SLIP상태로 되지만 STOPPER에 닿어 정지 할 때까지 시계방향으로 회전시킵니다.
- 3) 그곳으로부터 반시계 방향으로 돌려주면 SLIP상태로 340° 회전 시킬 수 있으므로 그 범위에서 원하는 위치로 조정후 사용하여 주십시오. 후드가 없는 방향이 각 모서리 부분으로 향하게 장착하는 것이 올바른 방향 입니다.
- 4) 렌즈 케이블을 카메라에 커넥터에 조립하여 주십시오.
- 5) 마지막으로 포커스 조정 레버와 줌 조정 레버를 이용하여 줌 배율과 초점을 조정 후 고정 시킵니다.



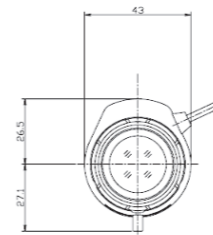
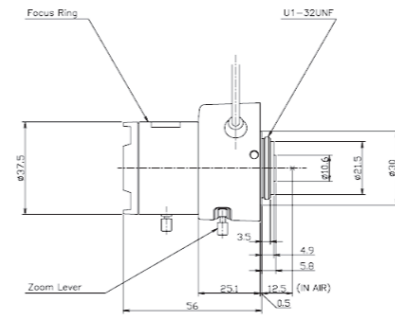
! 이 LENS는 CS-Mount로 되어 있으므로 FLANGE-BACK이 12.5mm로 되어 있는 CAMERA에 사용하십시오.

결선도

1	갈색	Control(-)
2	적색	Control(+)
3	황색	Drive (+)
4	주황색	Drive (-)



제품 치수



제품 사양

모델명	SLA-2812DN	
활상소자	1/3형	
초점거리	2.8~12mm	
Max. Aperture Ratio	1:1.3	
동작범위	조리개	F1.3~360
	초점	0.3m ~ ∞
	줌	4.2배
화각	대각선	133°~29.7°
	수평	102.2°~23.8°
	수직	74.2°~17.8°
조리개타입	DC	
유효 조리개	앞면	Ø23.0mm
	후면	Ø7.2mm
후초점거리	20.2mm~ 8.1mm	
플랜지 거리	12.5mm	
렌즈 마운트	CS-Mount	
치수 (W x H x D)	37.5mm x 48mm x 56mm	
중량	71g	

삼성테크윈(주) Security Solution 사업부
 463-400 경기도 성남시 분당구 삼평동 701번지 삼성테크윈 판교 R&D 센터
 영 업 TEL: 070-7147-8741, 8752~8760 / FAX: 031-8018-3717 A/S TEL: 1588-5772
 대구영업소 TEL: 053-742-3098
 부산영업소 TEL: 051-640-8233
 www.samsungtechwin.co.kr
 www.samsungcctv.co.kr

품질보증서

제 품 명	CCTV Varifocal Lens	보 증 기 간
모 델 명	SLA-2812DN	구 입 후 2 년
구 입 일 자	년 월 일	
보 증 기 간	년 월 일 까지	
고객주소	성 명	
	연락처	
판매점주소(상호)	성 명	
	연락처	

※ 제품 판매시 공란의 내용을 필히 기입하여 주십시오.
◀ 서비스를 받으실 때 ▶
 사용설명서를 한번 더 읽어주십시오.
 고장이라 생각되면 사후 봉사를 요청하기 전에 반드시 사용설명서를 한번 더 읽어 주십시오.
 사용이속 등으로 인한 고장현상이 있으므로 사용설명서의 취급법과 주의사항 등을 보시면 고객 여러분의 손으로도 간단히 해결되는 경우가 있습니다.
 사후 봉사를 요청하시는 방법은?
 요청하실 때는 고장상태를 정확히 알려 주십시오.
 이때 보증서를 함께 제시하시면 보증서에 기재된 내용에 따라 유상, 무상수리의 구분이 됩니다.
 삼성테크윈(주) Security Solution 사업부
 463-400 경기도 성남시 분당구 삼평동 701번지 삼성테크윈 판교 R&D 센터
 영 업 TEL: 070-7147-8771~8, FAX: 031-8018-3715, A/S TEL: 1588-5772
 대구영업소 TEL: 053-742-3098
 부산영업소 TEL: 051-640-8233

아래 사항에 따른 고장은 유상 처리됩니다.
 1) 사용자 취급 부주의에 의한 고장
 2) 정격전원외의 전원 연결시
 3) 사용자 임의로 분해, 수리한 경우
 4) 자연재해에 의한 고장 (화재, 홍수, 해일 등)
 5) 소모품 교체시

삼성테크윈주식회사



SAMSUNG AUTO IRIS LENS FOR CAMERA OPERATING INSTRUCTIONS

SAMSUNG Lens is aimed at sharp, crisp images and exposure accuracy under even the most adverse lighting conditions.

The iris auto-close function protects imagers and optical filters from extreme high lights when power is off.

To receive the best possible results, read the instruction manual carefully before using the lens.



Samsung Techwin cares for the environment at all product manufacturing stages to preserve the environment, and is taking a number of steps to provide customers with more environment-friendly products. The Eco mark represents Samsung Techwin's will to create environment-friendly products, and indicates that the product satisfies the EU RoHS Directive.

CONTENTS

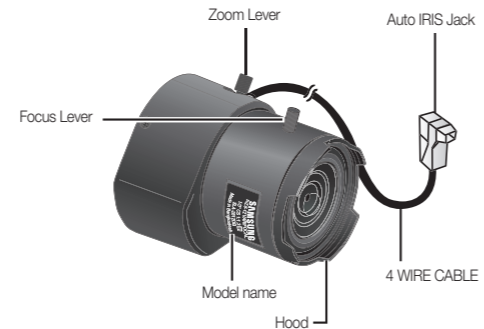
LENS	3
PART NAMES AND FUNCTION	3
IRIS	3
HOW TO ASSEMBLE LENS AND CS MOUNT CAMERA	4
WIRING	4
DIMENTION	5
SPECIFICATION	6

LENS

This lens embeds ND filter and takes auto iris function by Galvanometer.

It has self focus and mount control function, operates DC iris function through lens and attached cable.

PART NAMES AND FUNCTION



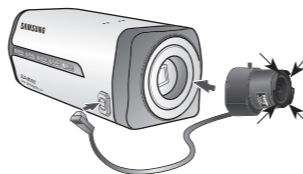
IRIS

This lens have a built-in ND filter and iris by Galvanometer. This iris tool is driven by inner circuit of camera.

If power is off, its state is locked.

HOW TO ASSEMBLE LENS AND CS MOUNT CAMERA

- 1) Turn the lens clockwise to lock onto camera part mount screw.
(When the lens locks successfully, it can turn around SLIP state)
- 2) Turn clockwise until stop by stopper even if it almost SLIP state.
- 3) From that point, turn the lens counter clockwise to rotate it in the SLIP state by up to 340 degrees. In such a way, you can adjust the lens to a desired position.
The proper installation is that you face each flat (non-hood) side toward the corner.
- 4) Connect the lens cable to the appropriate camera connector.
- 5) Finally, use the focus lever and zoom lever to fit the zoom factor and focus.
Then, fix the lens with the camera.



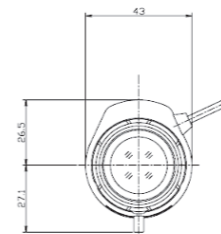
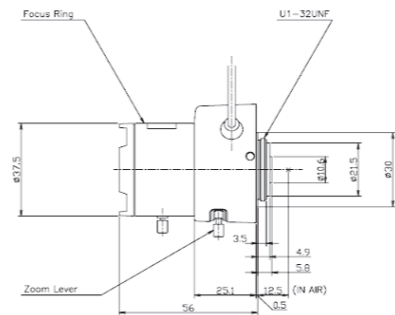
This lens takes CS mount type so should be used 12.5mm FLANGE-BACK setting camera.

WIRING

1	Brown	Control(-)
2	Red	Control(+)
3	Yellow	Drive(+)
4	Orange	Drive(-)



Dimension



SPECIFICATION

Model	SLA-2812DN	
Sensor Size	1/3"	
Focal Length	2.8-12mm	
Max. Aperture Ratio	1:1.3	
Operation	Iris	F1.3-360
	Focus	0.3m ~ ∞
	Zoom	4.2X
Angle of View	Diagonal	133°-29.7°
	Horizontal	102.2°-23.8°
	Vertical	74.2°-17.8°
Iris Type	DC	
Effective Lens Aperture	Front	Ø23.0mm(Ø0.91")
	Rear	Ø7.2mm(Ø0.28")
Back Focal Length	20.2mm~ 8.1mm(0.8" ~ 0.32")	
Flange Back Length	12.5mm(0.49")	
Mount	CS-Mount	
Dimension (W x H x D)	37.5mm x 48mm x 56mm (1.48" x 1.89" x 2.2")	
Weight	71g(0.16lb)	

SALES NETWORK

SAMSUNG TECHWIN CO., LTD.
Samsungtechwin R&D Center, 701, Sampyeong-dong, Bundang-gu, Seongnam-si, Gyeonggi-do, Korea, 463-400
TEL : +82-70-7147-8740-60 FAX : +82-31-8018-3745

SAMSUNG TECHWIN AMERICA Inc.
100 Challenger Rd. Suite 700 Ridgfield Park, NJ 07660
Toll Free : +1-877-213-1222 Direct : +1-201-325-6920
Fax : +1-201-373-0124
www.samsungcctvusa.com

SAMSUNG TECHWIN EUROPE LTD.
Samsung House, 1000 Hillwood Drive, Hillwood Business Park
Chertsey, Surrey, UNITED KINGDOM KT16 0PS
TEL : +44-1932-45-5300 FAX : +44-1932-45-5325

www.samsungtechwin.com
www.samsungsecurity.com