

IR Illuminator 5000 SR

www.bosch.ru



BOSCH

Разработано для жизни



- ▶ Встроенный регулируемый фотоэлемент
- ▶ Регулируемая интенсивность ИК-излучения
- ▶ Сменные рассеиватели формы луча позволяют подобрать оптимальный луч под камеру
- ▶ Телеметрический вход и выход фотоэлемента для внешних переключающих устройств
- ▶ Специальное покрытие объектива с технологией самоочистки

Инфракрасный прожектор обеспечивает скрытую или полускрытую подсветку на короткие расстояния внутри и вне помещений. ИК-подсветка значительно улучшает изображения ночью и сокращает шум и скорость цифрового потока.

Набор сменных светорассеивателей позволяет выбрать форму луча в соответствии с вашей задачей для точного освещения нужных сцен.

Автоматическое очищение окна позволяет сократить расходы на обслуживание. Прожектор специально разработан для экономии электроэнергии, благодаря чему он может получать питание непосредственно от любого источника от 12 до 32 В пост. тока или 24 В перем. тока, что гарантирует быструю, гибкую и экономичную установку.

Обзор системы

Высокоэффективный светодиодный массив для установки на поверхность обеспечивает максимальную подсветку при сниженном энергопотреблении. Интеллектуальные электронные элементы управления обеспечивают улучшенный тепловой баланс, долговечность и низкую стоимость владения. Клапан компенсации давления препятствует тепловому расширению и циклическим

колебаниям давления. Удобный доступ к питанию и регулировке фотоэлемента гарантирует быструю и удобную установку.

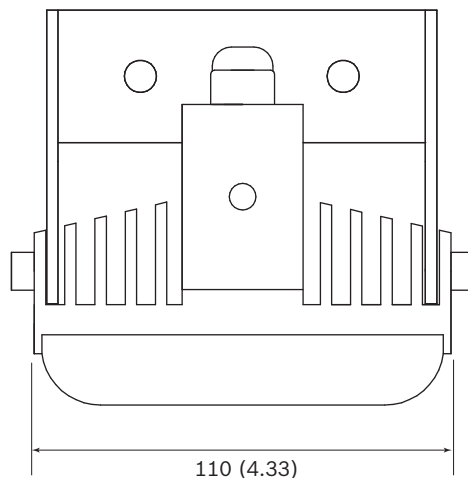
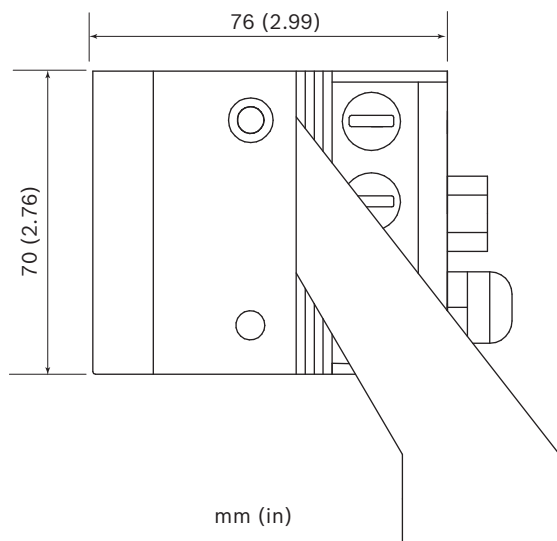
Сертификаты и согласования

Стандарты	
СЕ-EMC	EN 61547 (освещение-устойчивость)
	EN 55015 (освещение-излучение)
	EN 62493 (освещение EMF)
Безопасность	EN 50130-4 (тревога, электромагнитные помехи)
СЕ-LVD	EN-60598-1 (осветители-общие)
	EN-60598-2-1 (осветители)
Светодиоды	EN 62471 группа риска 2 (безопасность светодиодов)
Климатическое исполнение	IEC / EN 60529 IP66
	IEC / EN 62262 IK09

Стандарты	
	EN50130-5 класс IV (тревоги-климатическое исполнение)
	EN 50581 RoHS,
США cULus	UL 2108, Системы освещения с низким напряжением
	UL 8750, Оборудование со светодиодами для использования в системах освещения
	CSA C22.2 № 250.0-08 осветители
	FCC, класс B
AUS	RCM AS / NZS CISPR 22 Класс B
Регион	Сертификация
Европа	CE
США	UL

Замечания по установке/конфигурации

Габариты



Техническое описание

Питание

Источник питания	12–32 В пост. тока или 24 В перем. тока ±10 %
Потребляемая мощность	13 Вт

Оптические характеристики

Длина волны	850 нм или 940 нм
Управление ИК	Регулируемая интенсивность ИК-излучения
Переключатель день/ночь	Фотоэлемент, регулируемая чувствительность
Угол расхождения пучка	10°, 20°, 30°, 60°, 80° и 95°

Диапазон 850 нм

Рассеиватель формы луча	Достигаемая дистанция *	HFOV
10°	156 м (510 футов)	27 м (89 футов)
20°	106 м (348 футов)	37 м (123 футов)
30°	78 м (255 футов)	42 м (137 футов)
60°	49 м (162 футов)	57 м (187 футов)
80°	35 м (116 футов)	59 м (195 футов)
95°	25 м (81 футов)	54 м (177 футов)

Диапазон 940 нм

Рассеиватель формы луча	Достигаемая дистанция *	HFOV
10°	95 м (313 футов)	17 м (55 футов)
20°	57 м (186 футов)	20 м (65 футов)
30°	46 м (151 фут)	25 м (81 футов)

Диапазон 940 нм		
Рассеиватель формы луча	Достигаемая дистанция *	HFOV
60°	28 м (93 футов)	33 м (107 футов)
80°	21 м (70 футов)	36 м (117 футов)
95°	14 м (46 футов)	31 м (101 фут)

* Фактическая дистанция освещения достигается в зависимости от характеристик камеры и объектива.

Механические характеристики

Корпус	Прочный штампованный анодированный алюминий, черный
Переднее стекло	Поликарбонат с высоким коэффициентом пропускания (вандалозащищенный) с технологией самоочистки
Кронштейн	U-образный кронштейн черного цвета из нержавеющей стали (регулируемый, с головкой торцевого ключа М6)
Кабель	3 м (9 футов)
Размеры (Ш x Г x В)	68 x 110 x 78 мм (2,68 x 4,33 x 3,07 дюйма)
Масса	750 г (1,6 фунта)

Условия эксплуатации

Рабочий температурный диапазон	От -50 до +50 °C
Степень защиты	IP66

Информация для заказа

IIR-50850-SR IR Illuminator 850 нм, малый радиус действия

IR Illuminator 850 нм, малый радиус действия
номер для заказа **IIR-50850-SR**

IIR-50940-SR IR Illuminator 940 нм, малый радиус действия

IR Illuminator 940 нм, малый радиус действия
номер для заказа **IIR-50940-SR**

Дополнительные аксессуары

IIR-MNT-SLB одинарный L-образный кронштейн, черный

Одинарный L-образный кронштейн для прожектора, черный
номер для заказа **IIR-MNT-SLB**

IIR-MNT-DLB двойной L-образный кронштейн, черный

Двойной L-образный кронштейн для прожектора, черный
номер для заказа **IIR-MNT-DLB**

IIR-MNT-TLB тройной L-образный кронштейн, черный

тройной L-образный кронштейн для прожектора, черный

номер для заказа **IIR-MNT-TLB**

IIR-MNT-PMB Кронштейн для установки на столб, черный

Кронштейн для установки прожектора на столб, черный

номер для заказа **IIR-MNT-PMB**

Представлен (кем/чем):

Europe, Middle East, Africa:
Bosch Security Systems B.V.
P.O. Box 80002
5600 JB Eindhoven, The Netherlands
Phone: + 31 40 2577 284
emea.securitysystems@bosch.com
emea.boschsecurity.com

Germany:
Bosch Sicherheitssysteme GmbH
Robert-Bosch-Ring 5
85630 Grasbrunn
Germany
www.boschsecurity.com