

РТН300

УЛИЧНОЕ ПОВОРОТНОЕ УСТРОЙСТВО

ОСНОВНЫЕ ХАРАКТЕРИСТИКИ

Изготавливается из нержавеющей алюминия

Допустимая сбалансированная нагрузка: до 12 кг

IP66

Дополнительная функция предварительной настройки

Стандартная функция автоматического панорамирования

Модели 24Vac и 230Vac, 50/60 Гц

Внутренние настраиваемые ограничители горизонтального поворота и вертикального наклона

Фиксированная скорость горизонтального поворота 6°/с, фиксированная скорость вертикального наклона 3°/с

ОПИСАНИЕ

Мотор поворотного устройства РТН300 изготавливается из штампованного алюминия с защитным эпоксиполиэстеровым покрытием.

Устройство серии РТН300 вращается в горизонтальной плоскости на 330° со скоростью 6° в секунду, и в вертикальной - на 360° со скоростью 3° в секунду. Функция Autoran (Автоматическое панорамное наблюдение) может быть включена на ограниченный период времени. Также имеется модель с предварительными установками, которая оснащена потенциометрами и обеспечивает возможность загрузки предварительных настроек с помощью наших телеметрических систем.

Предлагается широкий ассортимент систем управления: от простых блоков управления CBZ до приемников телеметрических сигналов с микропроцессорным управлением, а также самые передовые пульта управления в линейке устройств.



РТН300



РТН300

ДОСТУПНЫЕ МОДЕЛИ

Номер модели	Источник питания	Autoran	Предварительные настройки	Потребление макс.
РТН310	230Vac	✓	–	14 Вт
РТН311	24Vac	✓	–	14 Вт
РТН310P	230Vac	✓	✓	14 Вт
РТН311P	24Vac	✓	✓	14 Вт

ТЕХНИЧЕСКИЕ ПАРАМЕТРЫ**ОБЩИЕ ХАРАКТЕРИСТИКИ**

Изготавливается из нержавеющей алюминия
 Эпоксиполиэстеровое порошковое покрытие, цвет RAL9002
 Внешние винты из нержавеющей стали
 Прямое/обратное положение для монтажа
 Поставляется в комплекте с боковым кронштейном для кожуха камеры и вспомогательными приспособлениями для монтажа
 Стандартная функция автоматического панорамного наблюдения (в течение ограниченного периода)

ТЕХНИЧЕСКИЕ ХАРАКТЕРИСТИКИ

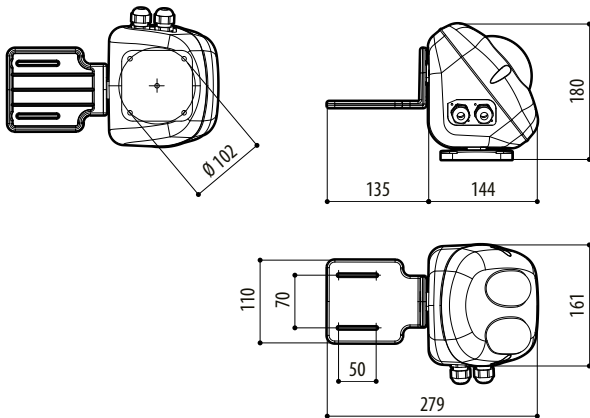
Размеры: 144x161x180 мм
 Допустимая нагрузка: 12 кг макс. (сбалансированная)
 Вращение по горизонтали: 0-330°
 Фиксированная скорость горизонтального поворота 6°/с
 Крутящий момент поворота: 6Нм
 Внутренние настраиваемые ограничители горизонтального поворота
 Угол наклона: 0-360°
 Фиксированная скорость вертикального наклона: 3°/с
 Момент наклона: 6Нм
 Погрешность: Поворот 0.17°, наклон 0.07°
 Внутренние настраиваемые ограничители вертикального наклона
 Кабельная муфта PG11 и заглушка для моделей РТН300
 2 кабельные муфты PG11 для моделей РТН300Р
 Вес устройства: 3,7 кг

ЭЛЕКТРИЧЕСКИЕ ХАРАКТЕРИСТИКИ

Источник питания 24/230 В переменного тока
 Потребление мотора для поворота 7 Вт макс.
 Потребление мотора для наклона 7 Вт макс.
 Потенциометр: 5 кОм, многократное вращение (10 оборотов, макс. 1 млн поворотов вала) (только модели РТН310Р / РТН311Р)

ТЕХНИЧЕСКИЕ ЧЕРТЕЖИ

Размеры в миллиметрах.



РТН300

СРЕДА

Внутреннее наблюдение/Наружное
 Рабочая температура: -20°C / +50°C
 Защита от солевого тумана, до 1000 часов (ISO9227)

СЕРТИФИКАТЫ

Электрическая безопасность (CE (соответствие Директивам Евросоюза)): EN60065
 Электромагнитная совместимость (CE (соответствие Директивам Евросоюза)): EN50130-4, EN61000-6-3
 Степень защиты IP: EN60529 (IP66)
 Сертификат EAC

СОПУТСТВУЮЩИЕ ИЗДЕЛИЯ

DTMRX2	Приемник телеметрических сигналов с 12 функциями, 230 В переменного тока
DTMRX224	Приемник телеметрических сигналов с 12 функциями, 24 В переменного тока
DTRX3	Приемник телеметрических сигналов с 17 функциями для серии РТН300 + предварительные настройки
DTRX324	Приемник телеметрических сигналов с 17 функциями для РТН311 + предварительные настройки
Кожухи	PUNTO, НЕВ, НЕК, НОВ, VERSO, VERSO COMPACT

КРОНШТЕЙНЫ И АДАПТЕРЫ

РТАС	Настенный кронштейн для поворотного устройства РТН300
WFWBTA	Кронштейн для поворотного устройства серии РТН

ЗАПАСНЫЕ ЧАСТИ

ОРТН3МАН	Комплект для технического обслуживания
ДОТРТН300	Комплект для монтажа поворотного устройства РТН300

УПАКОВКА

Номер модели	Вес	Размеры (ШxВxД)	Количество штук в коробке
РТН310	4,1 кг	17.5x27x23cm	6