

ULISSE MAXI

PTZ-УСТРОЙСТВО ДЛЯ АКТИВНОГО НАРУЖНОГО НАБЛЮДЕНИЯ ЗА БОЛЬШИМИ ТЕРРИТОРИЯМИ



ОСНОВНЫЕ ХАРАКТЕРИСТИКИ

Защищающий от погодных условий кожух для больших объективов

Максимальный допустимый вес камеры с объективом составляет 7,6 кг

Автоматическое панорамное наблюдение, предварительные настройки, патрулирование

Изменяемая скорость: от 0,02°/с до 20°/с поворот и наклон

Непрерывное горизонтальное вращение и вертикальное вращение на: от +45° до -20°

Оптические датчики для точного позиционирования

Точность позиционирования: 0,02°

До 250 предварительных настроек

Встроенный стеклоочиститель

Рабочая температура: от -10° до +60°С

Источник питания: 230Vac, 24Vac или 120Vac

ОПЦИИ

Германиевое окно для тепловизоров

Предусматривает установку двух светодиодных осветителей UPTIRN

ОПИСАНИЕ

ULISSE MAXI - надежная и эффективная PTZ-камера, которая разработана для обеспечения непрерывного динамического наблюдения за большими открытыми участками и выдерживает суровые погодные условия.

Данная модель может размещать самые большие из представленных на рынке объективы с приводом общим весом до 8 кг и позволяет управлять ими.

Таким образом, одно устройство может обеспечить 360° охват контролируемой зоны.

Для получения детализированных изображений даже в ночное время доступны модели со светодиодными осветителями с инфракрасным или белым светом.

Прочная механическая конструкция и мощные моторы этого PTZ-устройство разработаны таким образом, чтобы обеспечить максимальную устойчивость к высокой рабочей нагрузке, вибрациям и температурам от -10°С до +60°С. Устройство оснащено оптическими датчиками, которые обеспечивают точность управления и позиционирования при любых условиях эксплуатации.

Устройство оборудовано стеклоочистителем для очистки переднего стекла от дождя и пыли; доступен широкий ассортимент резервуаров с насосом омывателя разных мощностей и с разной производительностью.

Доступны модели с тепловизором.



ULISSE MAXI + UPTIRN + UPTWBTAB



ULISSE MAXI

ТЕХНИЧЕСКИЕ ХАРАКТЕРИСТИКИ

ОБЩИЕ ХАРАКТЕРИСТИКИ

Изготавливается из алюминия и технополимера
Эпоксиполиэстеровое порошковое покрытие, цвет RAL9002
Верхнее крепление (ОТТ)
Электронные ограничители поворота
Нулевой зазор
Максимальный вес камеры+объектива: 7.6kg
Оптические датчики для точного позиционирования
Максимальное количество предварительных настроек: 250 (VIDEOTECH MACRO)
5-символьная строка для обозначения зон и предварительных настроек
Настройка с помощью экранного меню
Адресация до 255 устройств посредством DIP-переключателя

ТЕХНИЧЕСКИЕ ХАРАКТЕРИСТИКИ

Кабельные муфты: 3xM16
Вращение по горизонтали: 360°, постоянным вращение
Вертикальное перемещение: от -20° до +45°
Скорость горизонтального движения (регулируется): от 0,02°/с до 20°/с
Скорость вертикального перемещения (регулируется): от 0,02°/с до 20°/с
Пространство внутри корпуса: См. чертежи
Привод с зубчатым ремнем
Точность предварительно установленных положений: 0.02°
Вес устройства: 30kg

ОКНО КОЖУХА

Стеклопанельное окно
• Размеры: 112mmx95mm
Германиевое окно
• Диаметр: 85mm (внешние), 70mm (рабочий диаметр)
• Толщина: 2 мм
• Обработка внешней поверхности: Покрытие против царапин (Hard Carbon Coating - DLC), Антибликовое покрытие
• Обработка внутренней поверхности: Антибликовое покрытие
• Спектральный диапазон: от 7,5µm до 14µm
• Средний коэффициент пропускания (от 7,5µm до 11,5µm): 90%
• Средний коэффициент пропускания (от 11,5µm до 14µm): 77%

ЭЛЕКТРИЧЕСКИЕ ХАРАКТЕРИСТИКИ

Напряжение сети/Потребление тока:
• 230Vac, 0,4 А, 50/60Hz
• 24Vac, 4А (8А со светодиодными осветителями), 50/60Hz
• 120Vac, 0,8 А, 50/60Hz
Потребление энергии:
• 100W
• 150-190W макс. со светодиодными осветителями в 24Vac
• 24W, поворотное устройство остановлено, подогрев выключен
Источник питания камеры: 12Vdc, 800mA
Сечение входных кабелей:
• 0.75mm² (18AWG), 120Vac или 230Vac
• 1.5mm² (16AWG), 24Vac
Сечение сигнальных кабелей: от 0.14mm² (26AWG) до 0.5mm² (20AWG)

ПОСЛЕДОВАТЕЛЬНАЯ ЛИНИЯ СВЯЗИ

Интерфейс RS-232 для обновления ПО
2 порта RS-485 для шлейфового подключения
Конфигурация параметров протоколов телеметрии с помощью DIP-переключателя
Поддерживаемые протоколы:
• AMERICAN DYNAMICS
• PANASONIC
• PELCO D
• VIDEOTECH MACRO
• VISTA

ВИДЕО

Видео линия: коаксиальный кабель (1 В (напряжение пика), 75 Ом)

ОКРУЖАЮЩАЯ СРЕДА

Внутреннее наблюдение (Indoor)/Наружное наблюдение (Outdoor)
Рабочая температура (с нагревателем): от -10° до +60°C
Относительная влажность: от 10% до 95% (без образования конденсата)

СЕРТИФИКАТЫ

Электробезопасность (CE): EN60950-1
Электромагнитная совместимость (CE): EN50130-4, EN55022 (Класс В), FCC Part 15 (Класс В)
Установка вне помещений (CE): EN60950-22
Степень защиты IP: EN60529 (IP66)
Защита от солевого тумана: EN50130-5, EN60068-2-52
Сертификат EAC

КОМПЛЕКТУЮЩИЕ

UPTJBUL	Распределительная коробка, защищенная от погодных условий, для кабельных соединений (согласно нормам UL)
UPTIRN108A00	Светодиодный осветитель для устройства ULISSE, 10°, 850nm, 24Vac - 12/24Vdc
UPTIRN308A00	Светодиодный осветитель для устройства ULISSE, 30°, 850nm, 24Vac - 12/24Vdc
UPTIRN608A00	Светодиодный осветитель для устройства ULISSE, 60°, 850nm, 24Vac - 12/24Vdc
UPTIRN109A00	Светодиодный осветитель для устройства ULISSE, 10°, 940nm, 24Vac - 12/24Vdc
UPTIRN309A00	Светодиодный осветитель для устройства ULISSE, 30°, 940nm, 24Vac - 12/24Vdc
UPTIRN10WA00	Светодиодный осветитель для устройства ULISSE, 10°, белый свет, 24Vac - 12/24Vdc
UPTIRN30WA00	Светодиодный осветитель для устройства ULISSE, 30°, белый свет, 24Vac - 12/24Vdc
UPTIRN60WA00	Светодиодный осветитель для устройства ULISSE, 60°, белый свет, 24Vac - 12/24Vdc
UPTIRPS230N	Внешний источник питания для серии ULISSE, предусматривающей установку двух светодиодных осветителей, и управляющее устройство для синхронизации ИК-осветителей с переключением камеры "день-ночь", вход 230Vac, защищающий от погодных условий корпус. В комплект входит сумеречный датчик.
UPTIRPS100N	Внешний источник питания для серии ULISSE, предусматривающей установку двух светодиодных осветителей, и управляющее устройство для синхронизации ИК-осветителей с переключением камеры "день-ночь", вход 100Vac, защищающий от погодных условий корпус
UPTIRPS120UL	Внешний источник питания для серии ULISSE, предусматривающей установку двух светодиодных осветителей, и управляющее устройство для синхронизации ИК-осветителей с переключением камеры "день-ночь", вход 120Vac, защищающий от погодных условий корпус. В комплект входит сумеречный датчик.
WASPTOV5L5M00	Резервуар для воды объемом 5 л, насос с производительностью до 5 м, вход 230Vac - 24Vac - 120Vac
WASPTOV23L5M00	Резервуар для воды объемом 23 л, насос с производительностью до 5 м, вход 230Vac - 24Vac - 120Vac
WASPTOV23L11M00	Резервуар для воды объемом 23 л, насос с производительностью до 11 м с притоком воды, вход 230Vac - 24Vac - 120Vac
WASPT1V23L30M00	Резервуар для воды 23 л, насос с производительностью до 30 м с притоком воды, вход 230Vac
WASPT3V23L30M00	Резервуар для воды объемом 23 л, насос с производительностью до 30 м с притоком воды, вход 120Vac



СОПУТСТВУЮЩИЕ ИЗДЕЛИЯ

ALBERT	Кодовый датчик для анализа видеоизображения и разумного управления системой
SM82A	Матричный коммутатор видеосигнала с 8 входами и 2 выходами
SM164B	Матричный коммутатор видеосигнала с 16 входами и 4 выходами
SM328B	Матричный коммутатор с 32 входами и 8 выходами
DCJ	Пульт управления видеосигналами и телеметрией
DCT	Сенсорный пульт управления видео и телеметрией
DCZ	Универсальный пульт управления для ПК приложений

КРОНШТЕЙНЫ И АДАПТЕРЫ

UPTWBA	Настенный кронштейн с внутренним кабельным каналом
UPTWBTAB	Кронштейн для крепления параллельно потолку с внутренним кабельным каналом

УПАКОВКА

Номер модели коробки	Вес	Размеры (ШхВхД)	Количество штук в коробке
UPT1SLWA000E	38kg	76x41x67cm	-
UPT1SLGA000E	38kg	76x41x67cm	-

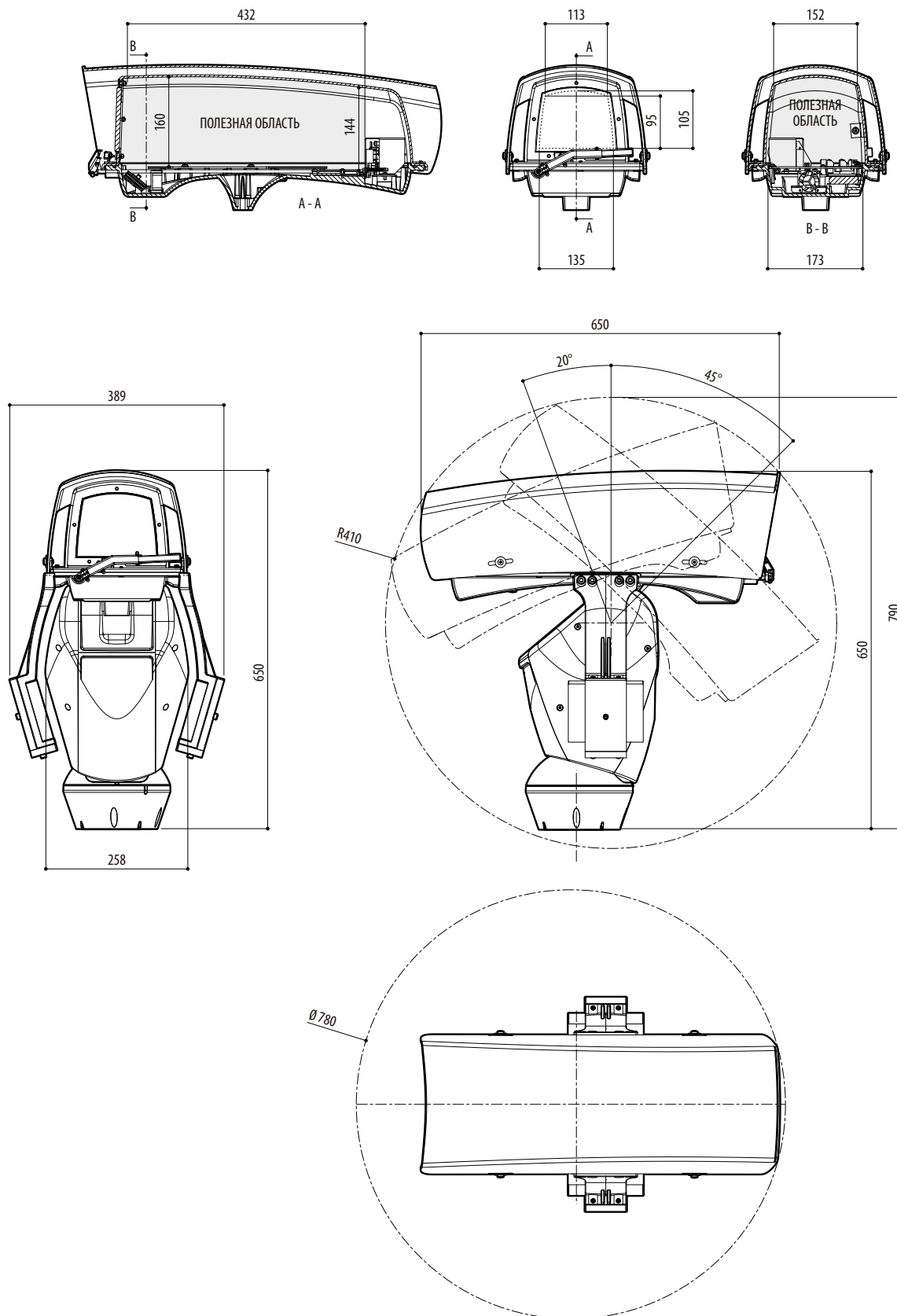
ВАРИАНТЫ КОНФИГУРАЦИИ ULISSE MAXI

	Напряжение		Опции		Выход видеосигнала	
UPT	1 230Vac	SL	W 230Vac и 120Vac, со стеклоочистителем	A	0 Аналоговый режим управления	00E
	2 24Vac		J 24Vac, со стеклоочистителем и возможностью установки двух осветителей UPTIRN (без осветителей)			
	3 120Vac		G С окном из германиевого стекла для тепловизоров			

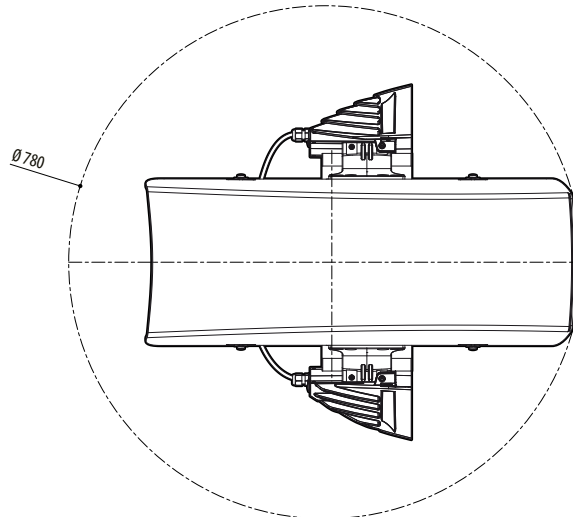
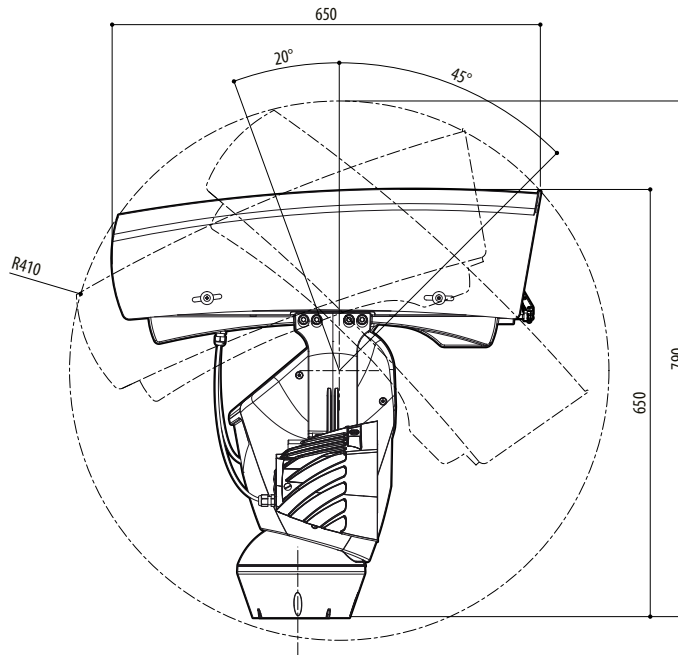
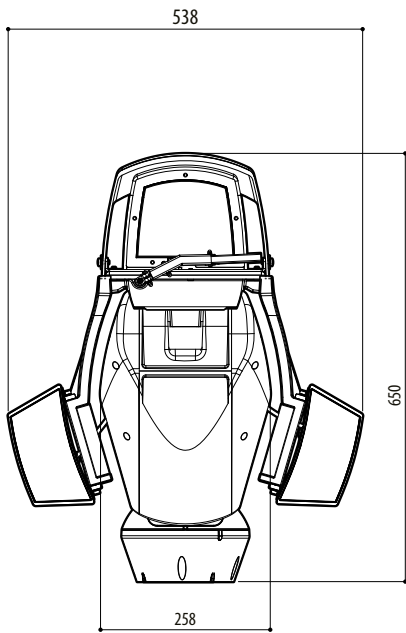
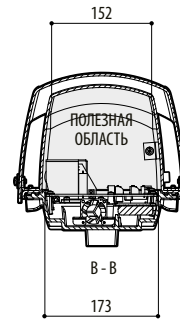
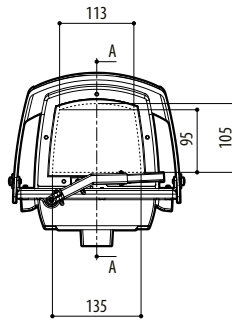
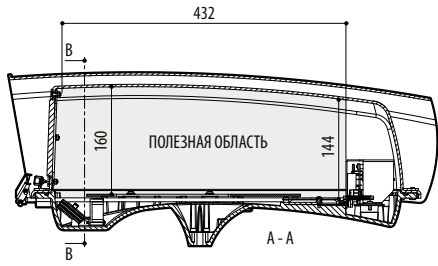
Не все сочетания возможны.

ТЕХНИЧЕСКИЕ ЧЕРТЕЖИ

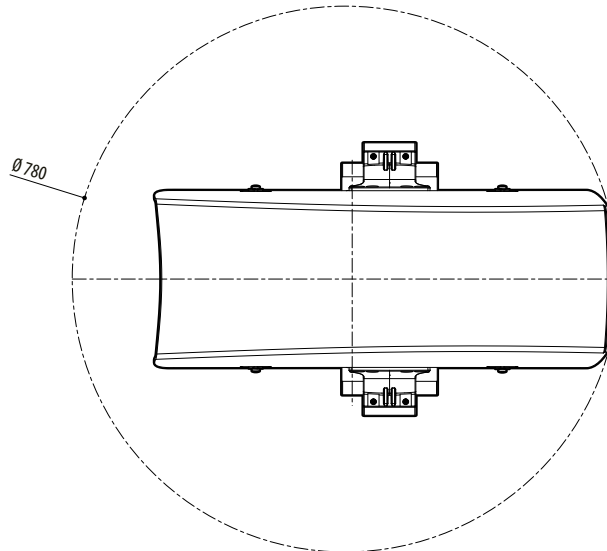
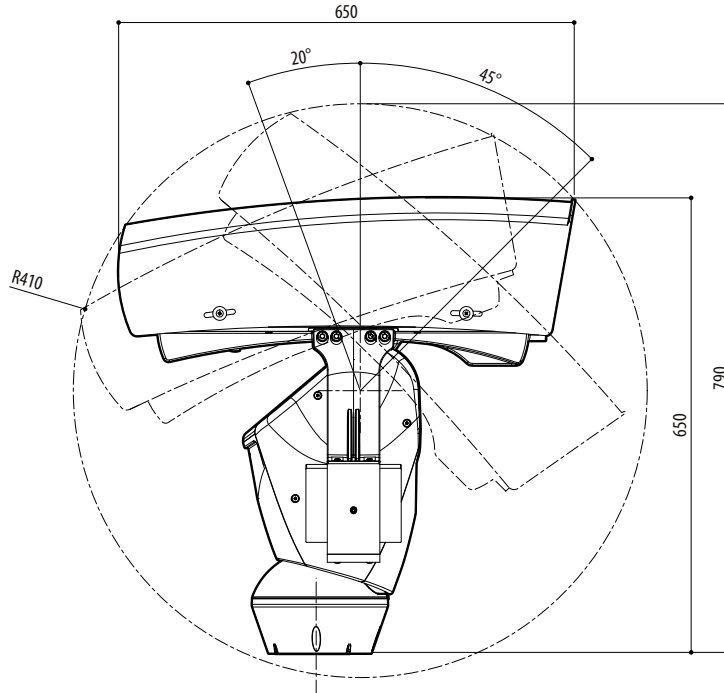
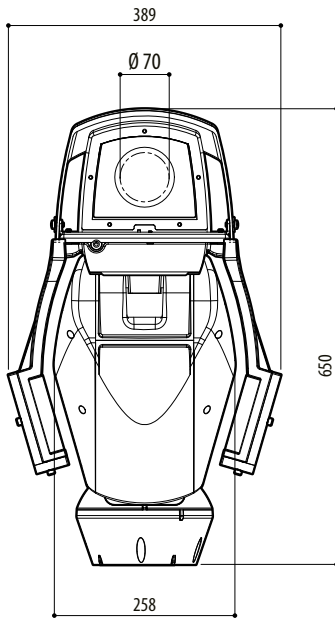
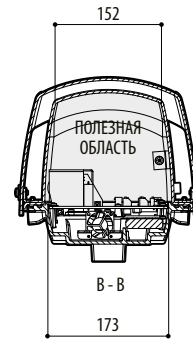
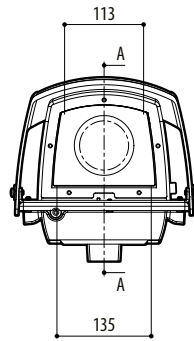
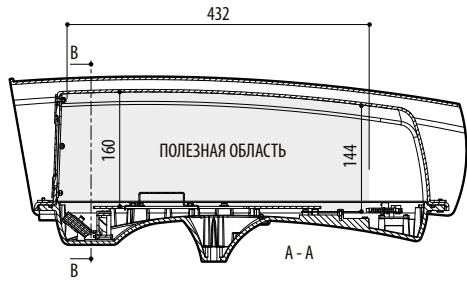
Размеры в миллиметрах.



ULISSE MAXI



ULISSE MAXI, МОДЕЛЬ, ПОДГОТОВЛЕННАЯ ДЛЯ УСТАНОВКИ ДВУХ СВЕТОДИОДНЫХ ОСВЕТИТЕЛЕЙ



ULISSE MAXI, МОДЕЛЬ ДЛЯ ТЕПЛОВИЗОРОВ