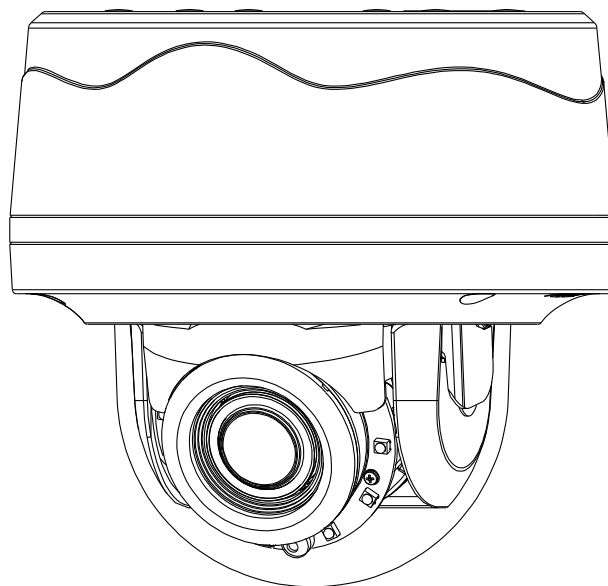


PELCO[™]

by **Schneider** Electric

**Наружная антивандальная
купольная камера серии
Sarix[®] Professional IMP**

Руководство пользователя



**IMP121-1ES IMP321-1ES
IMP121-1RS IMP321-1RS
IMP221-1ES IMP521-1ES
IMP221-1RS IMP521-1RS**

C2294M-A-RU (1/16)

Контент

Важные информация.....	5
Гарантийные обязательства	Error! Bookmark not defined.
Предисловие.....	6
1. Обзор изделия	6
1.1 Размеры.....	6
1.2 Основные сведения о моделях	7
1.3 Физические характеристики	8
2. Установка и подключение	10
2.1 Проверка содержимого упаковки	10
2.2 Дополнительные принадлежности.....	10
2.3 Установка.....	10
2.3.1 Визуальный осмотр прибора	10
2.3.2 Разборка видеокамеры	11
2.3.3 Подсоединение камеры	12
2.3.4 Установка камеры.....	12
2.3.5 Защита верхней крышки от запотевания	19
2.3.6 Регулировка положения видеокамеры.....	20
2.3.7 Регулирование фокусного расстояния	20
2.3.8 Топология сети.....	21
2.3.9 Системные требования	22
2.4 Подключение	23
2.4.1 IP-адрес по умолчанию	23
2.4.2 Подключение к Компьютеру и Подготовка к Просмотру	23
3. Администрирование и конфигурация.....	25
3.1 Прямая трансляция	25
3.1.1 Регуляторы трансфокации и фокусировки.....	26
3.2 Параметры.....	26
3.2.1 Система.....	27
3.2.2 Сеть	30

3.2.3 Визуализация.....	41
3.2.4 Аудиовизуальные потоки.....	50
3.2.5 Пользователи.....	55
3.2.6 События.....	58
Контактная информация PeIco для поиска и устранения неисправностей.....	69

Важные информация

Важные замечания и дополнительную информацию по продуктам компании Pelco см. на веб-сайте www.pelco.com/legal.

НОРМАТИВНЫЕ СВЕДЕНИЯ

Настоящее изделие соответствует требованиям Части 15 Правил ФКС. Эксплуатация изделия допускается при соблюдении следующих условий: (1) изделие не должно создавать вредные помехи и (2) изделие должно принимать все помехи, включая помехи, которые могут вызывать нарушения в работе устройства.

РАДИО- И ТЕЛЕВИЗИОННЫЕ ПОМЕХИ

Это изделие было протестировано и признано соответствующим предельным значениям для цифровых устройств класса А в соответствии с Частью 15 Правил ФКС. Эти предельные значения предназначены для обеспечения достаточной защиты от недопустимых помех при коммерческой эксплуатации оборудования. Данное оборудование генерирует, использует и может излучать радиочастотную энергию, а также способно вызывать недопустимые помехи радиосвязи в случае установки и использования без соблюдения инструкций по эксплуатации. Эксплуатация данного оборудования в жилых районах может вызвать недопустимые помехи, которые пользователь должен устранить за свой счет.

Изменения или модификации, явно не одобренные производителем или владельцем патента на оборудование, могут повлечь за собой аннулирование права на использование данного оборудования, предоставленного Федеральной комиссией по связи США.

Для обеспечения соответствия требованиям ФКС используйте с этим оборудованием экранированные кабели. Эксплуатация с не сертифицированным оборудованием может вызвать помехи при приеме радио- и телевизионного сигнала.

Настоящее цифровое устройство Класса А соответствует требованиям канадского стандарта ICES-003.

Cet appareil numérique de la classe A est conforme à la norme NMB-003 du Canada.

СЕРТИФИКАЦИЯ КСС

Корейская ЭМС оборудования класса А

이 기기는 업무용 (A 급) 전자파 적합기기로서 판매자 또는 사용자는 이 점을 주의하시길 바라며, 가정 외의 지역에서 사용하는 것을 목적으로 합니다.

Гарантийные обязательства

Информацию по гарантийным обязательствам компании Pelco и дополнительную информацию см. на веб-сайте www.pelco.com/warranty.

УВЕДОМЛЕНИЯ О БЕЗОПАСНОСТИ ЛАБОРАТОРИИ UL

Данное изделие должно поставляться в комплекте с зарегистрированным блоком питания с маркировкой «L.P.S.» (или «Источником питания с ограниченной мощностью») и номинальной выходной мощностью 48 В пост. тока, не менее 0.35 А или 24 В пер. тока, не менее 1.28 А. Установку изделия должен выполнять квалифицированный специалист в соответствии с местными нормами и правилами.

Предисловие

В данном руководстве пользователя представлены сведения по установке и управлению камерой, включая характеристики, функции и подробное описание дерева меню.


В настоящем руководстве содержится следующая информация:

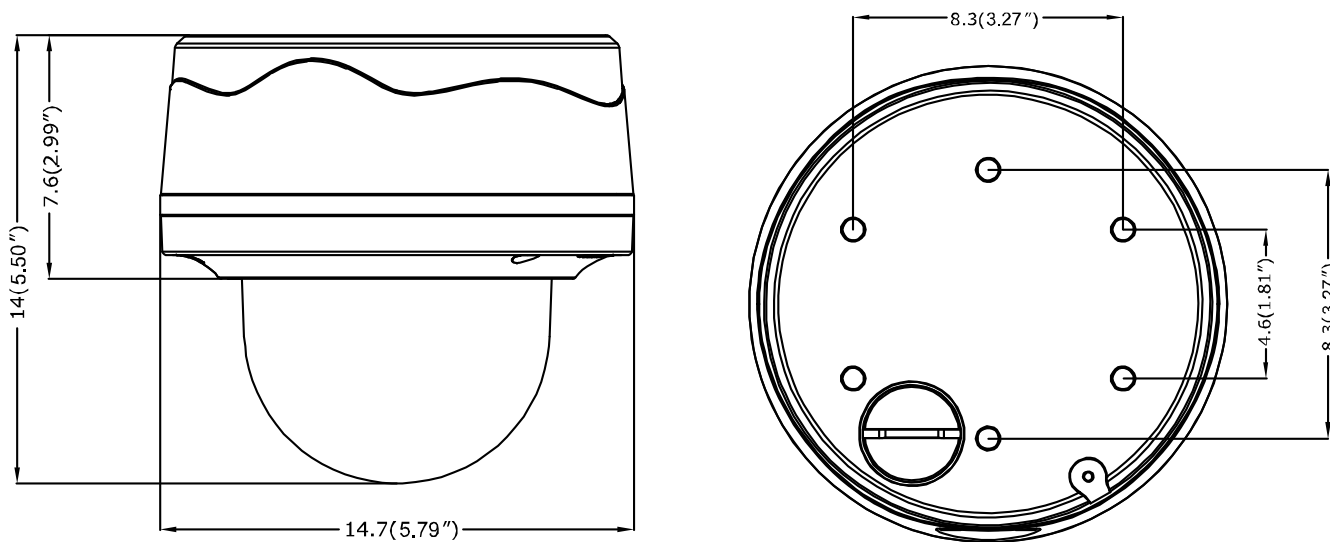
- **Обзор изделия:** основные функции и системные требования устройства
- **Установка и подключение:** инструкции по установке устройства и соединению проводов
- **Управление и настройка:** навигация по главному меню и описание органов управления

1. Обзор изделия

1.1 Размеры

На следующем рисунке 1-1 показаны размеры антивандальной купольной камеры серии Sarix Professional 2 с защитой от климатического воздействия окружающей среды.

 ЗНАЧЕНИЯ В КРУГЛЫХ СКОБКАХ УКАЗАНЫ В ДЮЙМАХ; ВСЕ ОСТАЛЬНЫЕ ЗНАЧЕНИЯ УКАЗАНЫ В САНТИМЕТРАХ.



НАРУЖНАЯ АНТИВАНДАЛЬНАЯ КУПОЛЬНАЯ КАМЕРА

РИСУНОК 1-1: ФИЗИЧЕСКИЕ РАЗМЕРЫ

1.2 Основные сведения о моделях

Внешний вид и способы установки приведенных в таблице ниже моделей полностью идентичны. Поэтому рассматривайте данное руководство, где в качестве примера взята модель IMP521-1RS, как описание для всех остальных моделей.

Модель	Описание
IMP121-1ES	Наружная антивандальная купольная камера с объективом с переменным фокусным расстоянием и разрешением 1 МП
IMP121-1RS	Наружная антивандальная купольная ИК-камера с объективом с переменным фокусным расстоянием и разрешением 1 МП
IMP221-1ES	Наружная антивандальная купольная камера с объективом с переменным фокусным расстоянием и разрешением 2 МП
IMP221-1RS	Наружная антивандальная купольная ИК-камера с объективом с переменным фокусным расстоянием и разрешением 2 МП
IMP321-1ES	Наружная антивандальная купольная камера с объективом с переменным фокусным расстоянием и разрешением 3 МП
IMP321-1RS	Наружная антивандальная купольная ИК-камера с объективом с переменным фокусным расстоянием и разрешением 3 МП
IMP521-1ES	Наружная антивандальная купольная камера с объективом с переменным фокусным расстоянием и разрешением 5 МП
IMP521-1RS	Наружная антивандальная купольная ИК-камера с объективом с переменным фокусным расстоянием и разрешением 5 МП

Таблица 1-1: Перечень моделей

1.3 Физические характеристики

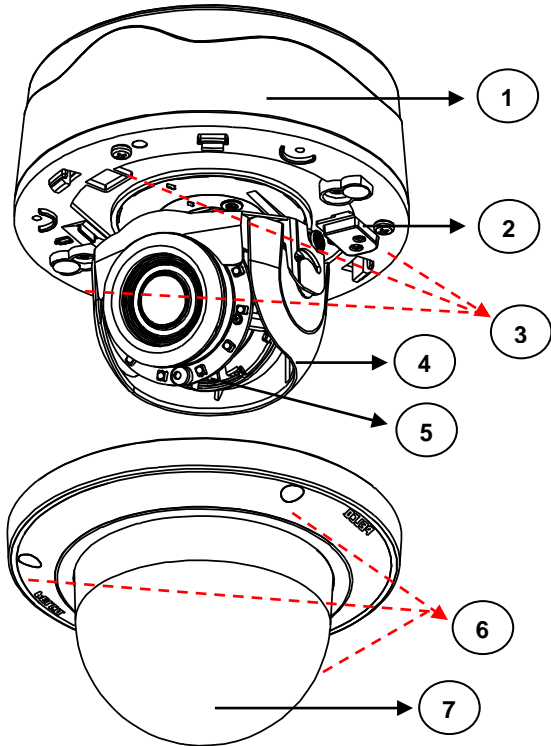


Рисунок 1-2: Соединения и функции камеры 1/4

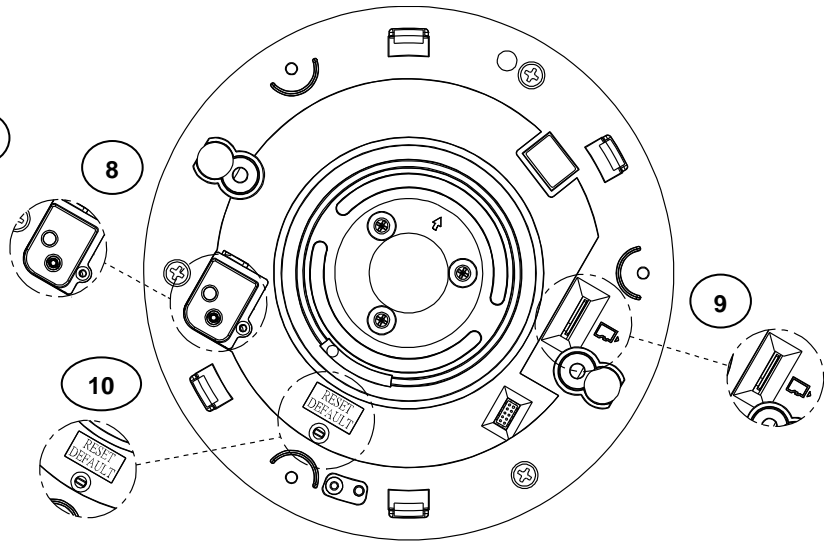


Рис. 1-3: Типы подключений камеры и характеристики 2/4

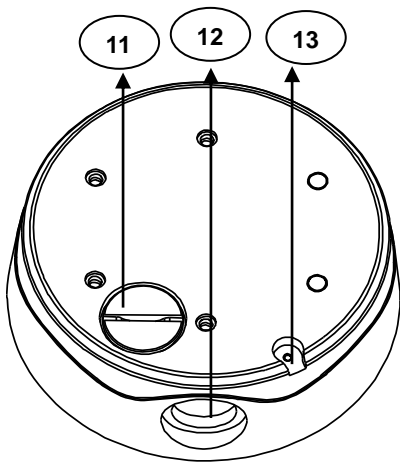


Рисунок 1-4: Соединения и функции камеры 3/4

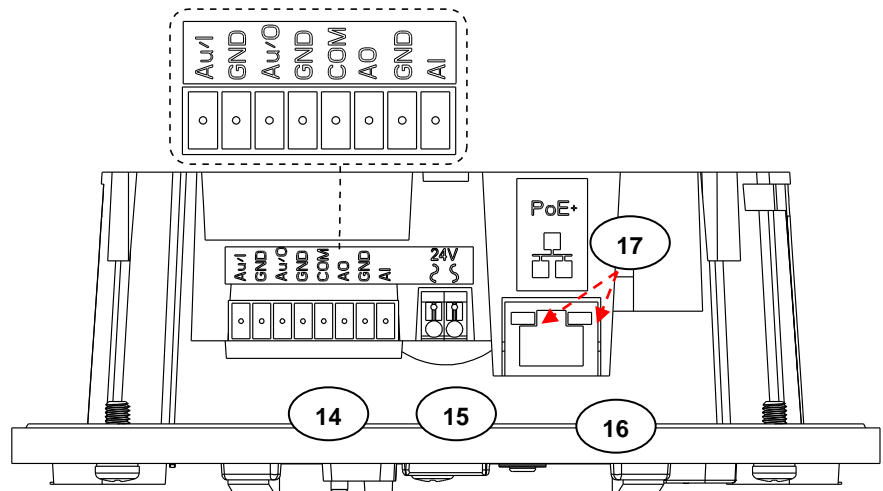


Рис. 1-5: Типы подключений камеры и характеристики 4/4

1. **Нижний кожух:** нижний кожух камеры.
2. **Основание объектива:** основной корпус камеры.
3. **Винт основания объектива с шестигранным углублением под ключ * 3:** винты для крепления основания объектива к нижнему кожуху.
4. **Внутренняя облицовка:** внутренняя облицовка для закрытия и улучшения вида модуля объектива камеры.
5. **ИК-плата:** встроенная плата с ИК-излучателями предназначена для подсветки при слабом наружном освещении.

6. **Винты верхней крышки с шестигранным углублением под ключ* 3:** винты крепления верхней крышки к основанию объектива.
7. **Верхняя крышка:** верхняя крышка камеры.
8. **Предотвращение неправильной эксплуатации (защита от «дурака»):** специальная конструкция изоляции для включения или выключения автоматической функции предотвращения запотевания.
9. **Гнездо карты памяти Micro SD:** разъем для вставки дополнительной карты micro SD, предназначенной для хранения видеофайлов.
10. **Кнопка Default & Reset (Установка значений по умолчанию и сброс):**
 - **Установка значений по умолчанию:** нажмите и удерживайте кнопку в течение 6 секунд, чтобы установить параметры камеры в заводские значения по умолчанию.
 - **Сброс:** нажмите и удерживайте кнопку меньше секунды, чтобы перезагрузить камеру.
11. **Нижнее отверстие в монтажной коробке:** нижнее отверстие для кабельного ввода.
12. **Боковое отверстие в монтажной коробке:** боковое отверстие для кабельного ввода.
13. **Винт для страховочного проволочного тросика:** позволяет дополнительно закрепить камеру для подстраховки от падения.
14. **Разъемы цифрового ввода/вывода:**
 - **Аудиовход:** подключите к портам Au/I и GND внешние устройства, например микрофон для приема звука с камеры.
 - **Аудиовыход:** подключите к портам Au/O и GND устройство, например динамик, которое будет срабатывать в случае выходного сигнала тревоги.
 - **Выход сигнала тревоги:** подключите к портам COM и AO внешнее устройство, которое будет срабатывать в случае выходного сигнала тревоги.
 - **Тревожный вход:** подключите к портам Signal и GND внешнее устройство, которое будет инициировать входные сигналы тревоги.
15. **Клемма питания:** порт для подключения внешнего источника питания с напряжением 12 В постоянного тока или 24 В переменного тока.
16. **Сетевой порт RJ-45:** Подключите сетевой разъем RJ-45 к совместимому с PoE (класс 4) сетевому устройству, подающему питание по кабелю Ethernet.
17. **Светодиодные индикаторы:**
 - **Зеленый индикатор:** постоянное горение зеленого индикатора указывает на установление сетевого соединения.
 - **Оранжевый индикатор:** мигающий оранжевый индикатор указывает на передачу/прием данных между камерой и Интернетом.

2. Установка и подключение

2.1 Проверка содержимого упаковки

Проверьте соответствие содержимого упаковки бланку заказа и упаковочному листу. Помимо настоящего руководства, в упаковке должны находиться следующие компоненты.

- Наружная антивандальная купольная камера * 1
- Пластиковый дюбель * 4
- Винт с плоской головкой (саморез) * 4
- Безопасный шестигранный ключ * 1
- Разметочный шаблон * 2
- Печатное краткое руководство по установке * 1
- Таблица с ресурсами * 1
- Клеммная колодка * 1
- Пробка для монтажной коробки * 1
- Важные указания по мерам безопасности * 1
- Противозадирная смазка (необходима только при подвесном монтаже, в комплекте не поставляется)

Если какой-либо из компонентов отсутствует в упаковке, обратитесь к продавцу.

2.2 Дополнительные принадлежности

- IMPICM-1ER: Потолочный и настенный монтаж для моделей, предназначенных для установки вне помещений
- IMPPM-1ER: Подвесной переходник для использования с моделями, предназначенными для установки вне помещений

2.3 Установка

Для выполнения установки могут потребоваться следующие инструменты:

- Дрель
- Отвертки
- Кусачки

2.3.1 Визуальный осмотр прибора

Защитные материалы, которые используются при упаковке, могут защитить устройство практически от любых происшествий во время транспортировки. Проверьте наличие видимых повреждений на устройстве и его принадлежностях. Снимите защитную пленку после проверки устройства согласно списку в разделе **2.1 Проверка содержимого упаковки**.

2.3.2 Разборка видеокамеры

Правильный порядок разборки показан на рисунке ниже.

1. Отверните 3 винта крепления верхней крышки камеры.
2. Осторожно потяните верхнюю крышку вниз, чтобы снять ее с корпуса камеры.
3. Затем ослабьте 3 винта основания объектива.
4. Слегка приподнимите основание объектива от нижнего кожуха.

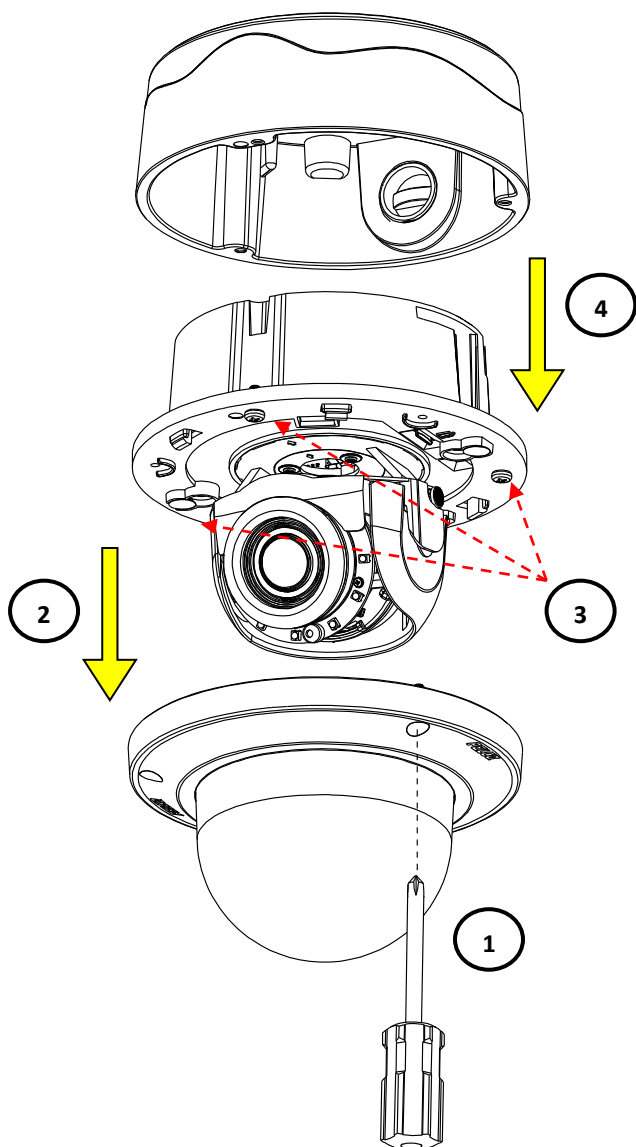


РИСУНОК 2. 1 РАЗБОРКА ВИДЕОКАМЕРЫ

2.3.3 Подсоединение камеры

После разборки камеры на задней части основания объектива открывается клеммная колодка подключения кабелей ввода/вывода.

- Подключите кабель питания к клеммам питания одним из следующих способов.
 - 24 В переменного тока: подключите к клемме питания кабель источника с напряжением 24 В переменного тока.
 - 12 В постоянного тока: подключите к клемме питания кабель источника с напряжением 12 В постоянного тока.
 - PoE+ (класс 4): подключите разъем RJ-45 кабеля Ethernet к порту PoE+ RJ-45 для одновременного подключения к сети и источнику питания.
- Подключите кабели аудиовхода/выхода к соответствующим клеммам камеры, если необходимо.

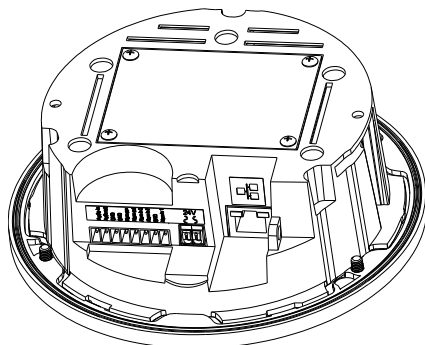
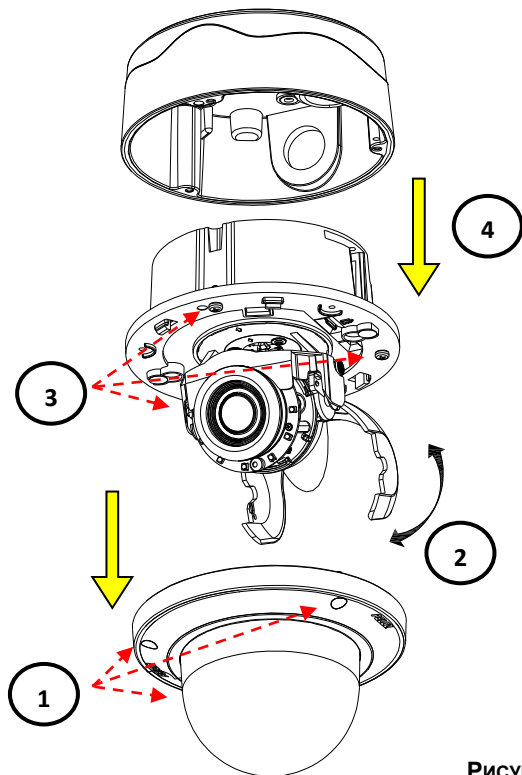


Рисунок 2. 2 Задняя панель для подключения проводки

2.3.4 Установка камеры

Шаг 1. Разборка

- Снимите корпус камеры, внутреннюю облицовку и нижний корпус.



1. С помощью шестигранного ключа (из комплекта) отверните 3 винта крепления верхней крышки, затем снимите крышку.
2. Снимите внутреннюю облицовку.
3. С помощью шестигранного ключа (из комплекта) отверните другие 3 винта крепления основания объектива.
4. Снимите основание объектива с нижнего кожуха.

Рисунок 2. 3: РАЗБОРКА ВИДЕОКАМЕРЫ

Шаг 2. Разметка зоны монтажа

- **Воспользуйтесь шаблоном, чтобы подготовить зону монтажа для утопленного потолочного крепления.**
 1. Приложите монтажный шаблон к нужной поверхности (обычно к потолку).
 2. В соответствии с шаблоном просверлите отверстие ($\varnothing 198$ мм), в которое будет установлена камера.



Рисунок 2. 4 Разметочный шаблон для утопленного монтажа

- **Воспользуйтесь монтажным шаблоном для подготовки поверхности к поверхностному монтажу.**
 1. Поместите разметочный шаблон из комплекта на монтажную поверхность. На монтажной поверхности просверлите отверстия диаметром 6 мм (0,2 дюйма) в точках шаблона T1 или T2. Вставьте в отверстия 4 или 2 пластиковых дюбеля из комплекта поставки. (T1: для одностороннего гнезда, T2: для двойного гнезда, если применяется на монтажной поверхности)
 2. Если необходимо вывести провода из отверстия в верхней части нижнего кожуха, сделайте в монтажном шаблоне круглое отверстие, как для "нижнего отверстия для проводки" (отметка "Bottom conduit hole").
 3. Если требуется вывести провода сбоку нижнего кожуха, просверлите отверстие на монтажной поверхности. Для этого используется отметка Side conduit hole (Боковое отверстие для проводки) на монтажном шаблоне.

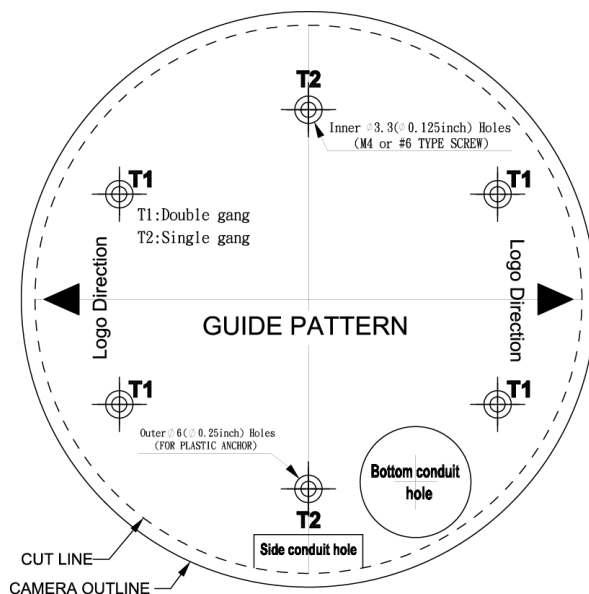


Рисунок 2. 5 Разметочный шаблон для монтажной поверхности

Шаг 3. Способы монтажа

- **Способ 1: Утапливаемый монтаж (потолочный)**

1. Установите в просверленное по шаблону отверстие кронштейн для потолочного монтажа.

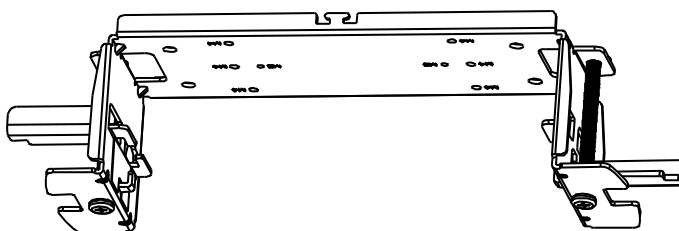
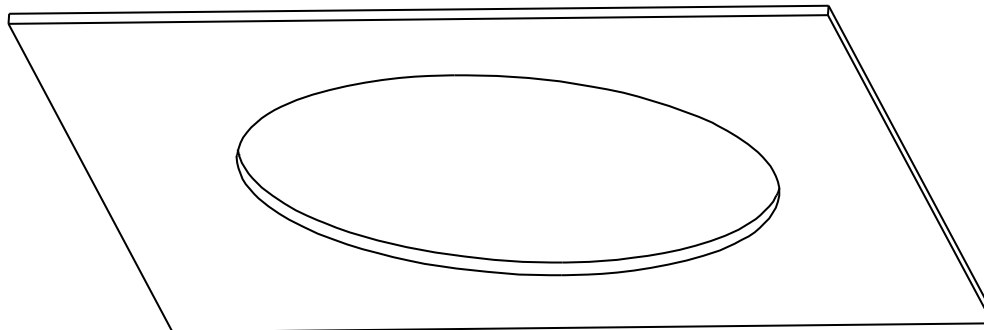


Рисунок 2. 6 Утапливаемый монтаж

2. С помощью крестовой отвертки поверните по часовой стрелке 2 винта кронштейна, чтобы развести запорные пластины, и крепко затяните винты. Это позволит зафиксировать пластины и жестко закрепить кронштейн на потолке.

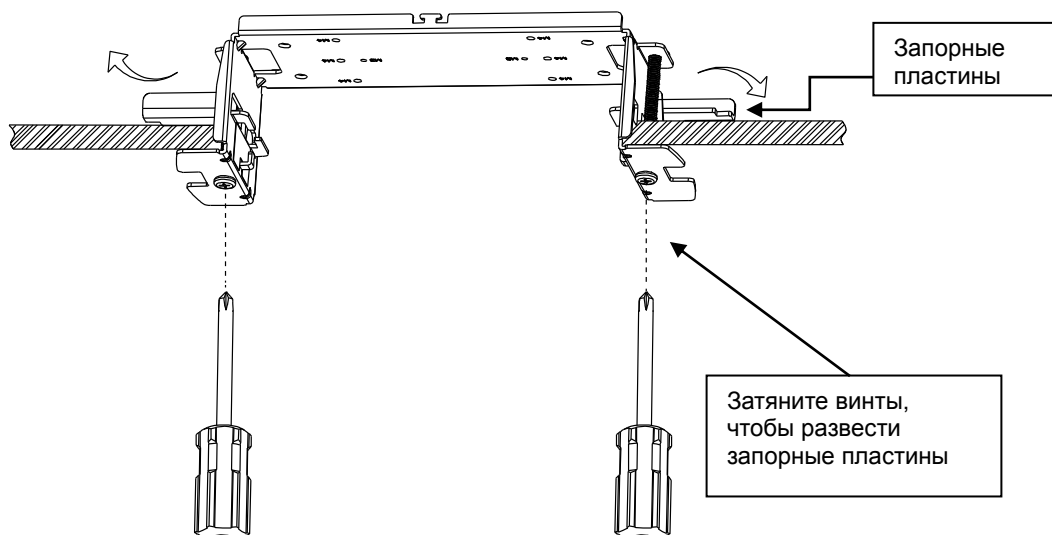


Рисунок 2. 7 Утапливаемый монтаж

3. Для кабельного ввода воспользуйтесь нижним или боковым отверстием под проводку, затем подсоедините требуемые кабели.
ПРИМЕЧАНИЕ. Закройте пробкой неиспользуемое отверстие в монтажной коробке. Например, закройте боковое отверстие под проводку заглушкой, если для кабельного ввода используется нижнее отверстие, и наоборот.
4. Прикрепите нижний кожух к потолочному кронштейну 4 винтами по красным точкам нижнего кожуха и основания объектива, чтобы правильно скрепить их вместе с помощью 3 винтов основания объектива.
5. Отрегулировав положение фокусировки с нужным полем обзора, установите верхнюю крышку на основание объектива, выровняв ее в соответствии с красными точками, и надежно затяните 3 винта верхней крышки.
6. Для завершения монтажа камеры вставьте 2 пружинных крючка, установленные по краям защитной крышки, в кронштейн потолочного крепления.

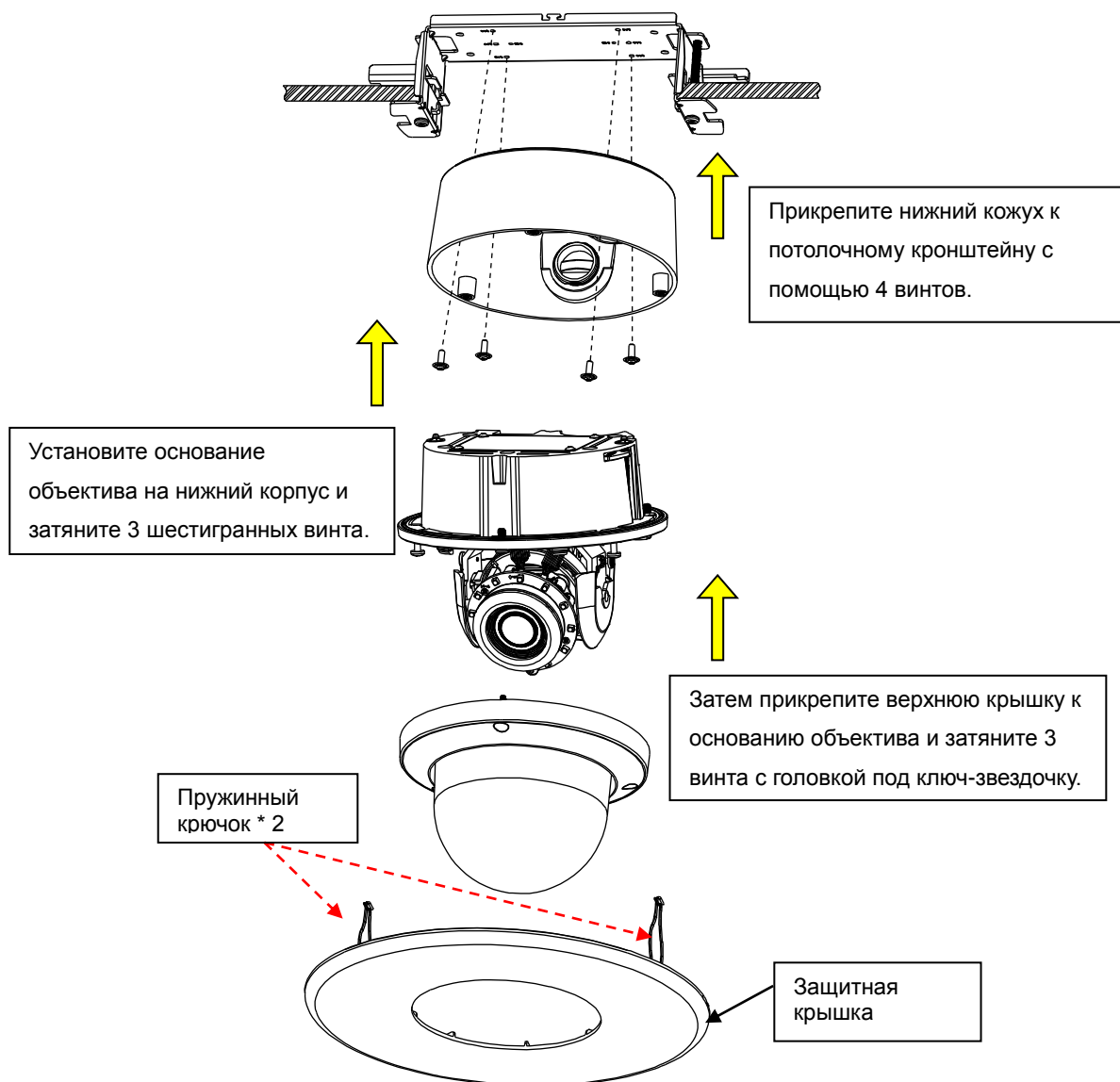


Рисунок 2. 8 Поверхностный монтаж

Примечание. Перед установкой настоятельно рекомендуется убедиться, что монтажный участок способен выдержать кронштейн потолочного крепления, а фиксация обжимных лапок на потолочном перекрытии надежна.

Способ 2: Поверхностный монтаж

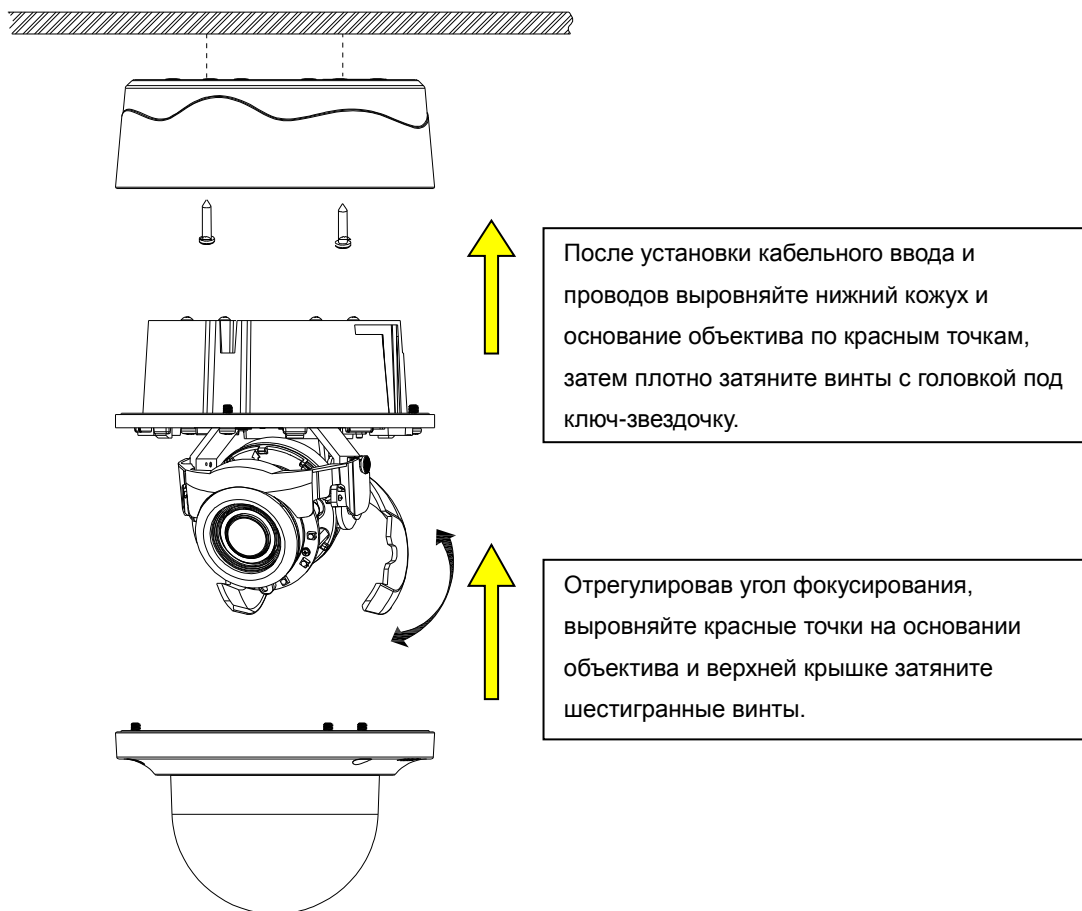


Рисунок 2. 9 Поверхностный монтаж

1. По вашему желанию используйте для кабельного ввода боковое или нижнее отверстие, затем проложите кабели. Затем установите нижний корпус на поверхности, надежно закрепив его винтами (из комплекта) в пластиковых дюбелях.
2. Выровняйте нижний корпус и основание объектива по красным точкам на верхней стороне. После выравнивания надежно затяните 3 винта на основании объектива к нижнему корпусу с помощью шестигранного ключа (из комплекта).
3. Отрегулируйте точку фокусирования, поворачивая, перемещая по горизонтали и наклоняя основание объектива камеры. После вращения объектива остановитесь в конечной точке.
4. Установите внутренний вкладыш над основанием объектива, в нужном месте будет слышен щелчок.
5. Закрепите верхнюю крышку на основании объектива, выравнивая их по красным точкам. Красная точка на верхней крышке расположена снаружи, а не сверху.
6. С помощью шестигранного гаечного ключа (из комплекта) затяните 3 винта верхней крышки.

ПРИМЕЧАНИЕ. Закройте пробкой неиспользуемое отверстие в монтажной коробке. Например, закройте боковое отверстие под проводку заглушкой, если для кабельного ввода используется нижнее отверстие, и наоборот.

Способ 3: Подвесной монтаж (требуется принадлежности для подвесного монтажа)

ПРИМЕЧАНИЕ. Крепления и кронштейны должны быть герметично закрыты, чтобы предотвратить попадание конденсата на видеокамеру.

При **подвесном монтаже** камера крепится к стене с помощью комплекта **IMPPM-1ER Sarix для подвесного монтажа наружных камер**, предназначенного для наружных антивандальных купольных камер. Камера должна устанавливаться на задней крышке с помощью герметичного обжимного сальника (№ 1) 3/4 дюйма и контргайки (№ 2), как показано ниже. Обжимной сальник и контргайка не входят в комплект поставки.

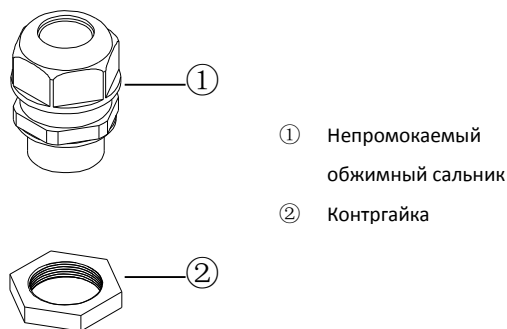


Рис. 2-10. ГЕРМЕТИЧНЫЙ САЛЬНИК И КОНТРГАЙКА

1. Поворачивая по часовой стрелке соединительное кольцо (в которое затем можно установить 1 1/2-дюймовую стойку), надежно закрепите его на монтажной коробке, как показано ниже. На рисунке справа приведен вид монтажной коробки сбоку с установленным на ней соединительным кольцом.

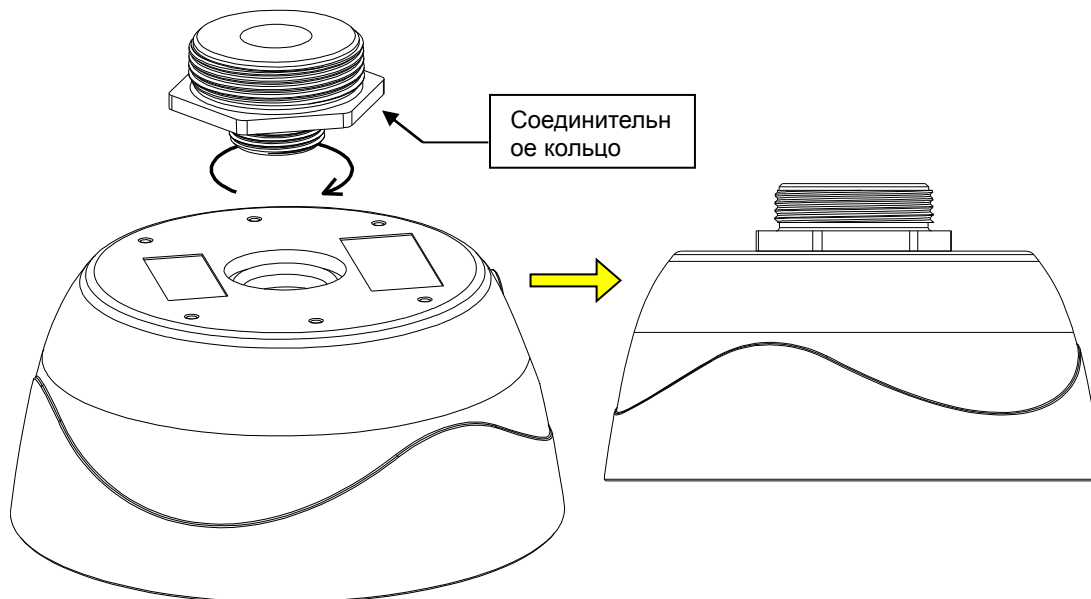


Рисунок 2. 11 Подвесной монтаж 1/2

ПРИМЕЧАНИЕ. При монтаже вне помещений необходимо применять противозадирный состав. Невыполнение данных рекомендаций может привести к невозможности произвести демонтаж в будущем. Можно также использовать герметичную ленту для защиты от проникновения влаги.

2. После подключения всех проводов закрепите основание объектива на монтажной коробке, надежно затянув с помощью шестигранного ключа (из комплекта) 3 винта. И наконец, установите верхнюю крышку на основание объектива, уже прикрепленного к монтажной коробке, затянув 3 винта.

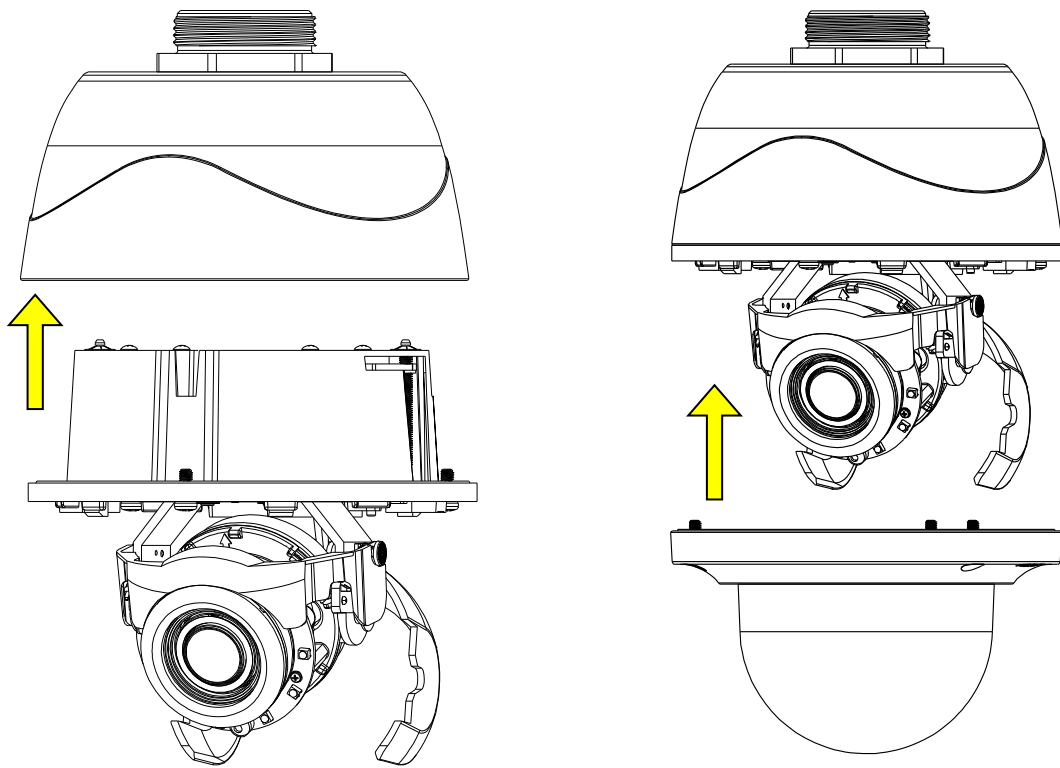


Рисунок 2. 12 Подвесной монтаж 2/2

- При наличии страховочного тросика (приобретается отдельно) подсоедините его одним концом к монтажной поверхности, а другим — к специально предназначенному для этого винту на камере. В зависимости от области применения, прикрепляйте страховочный тросик к винту, как показано на рисунках ниже.

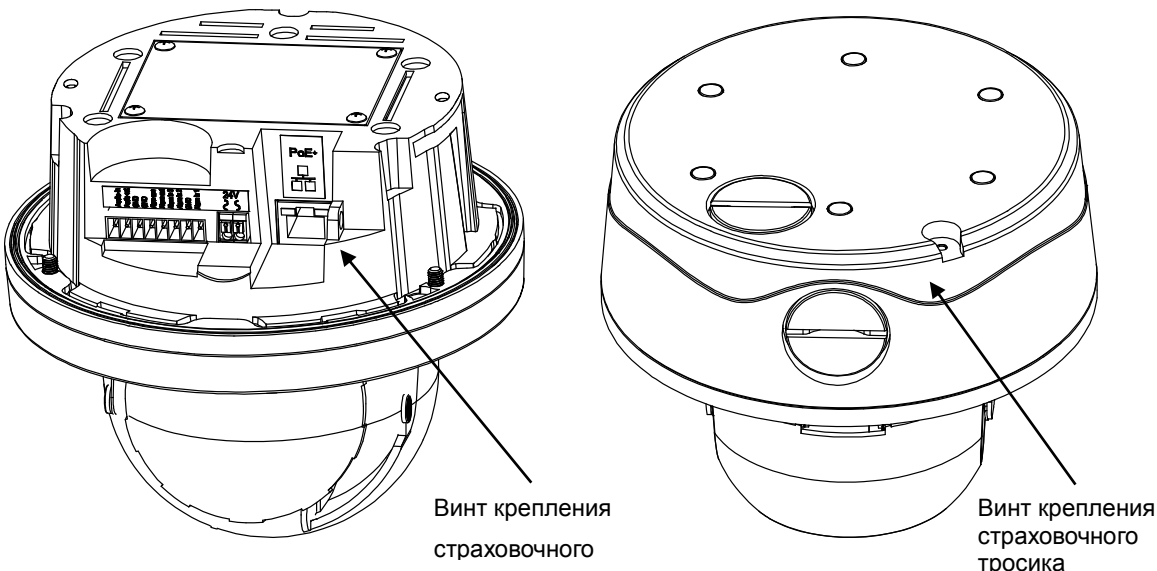


Рисунок 2. 13 Винт крепления страховочного тросика

2.3.5 Защита верхней крышки от запотевания

Данная антивандальная камера внутри оснащена устройством предотвращения запотевания верхней крышки, которое позволяет нагревать камеру в экстремальных погодных условиях, например при снегопаде или морозе, которые могут повредить камеру. Однако, чтобы избежать ожогов от нагревателя, не включайте его, когда верхняя крышка снята с корпуса камеры, как показано на следующем рисунке. Кнопка на корпусе камеры (отмечена красным цветом) не нажата выступом верхней крышки (помечена зеленым цветом). При нажатии данной кнопки на корпусе камеры функция нагревания включается автоматически.

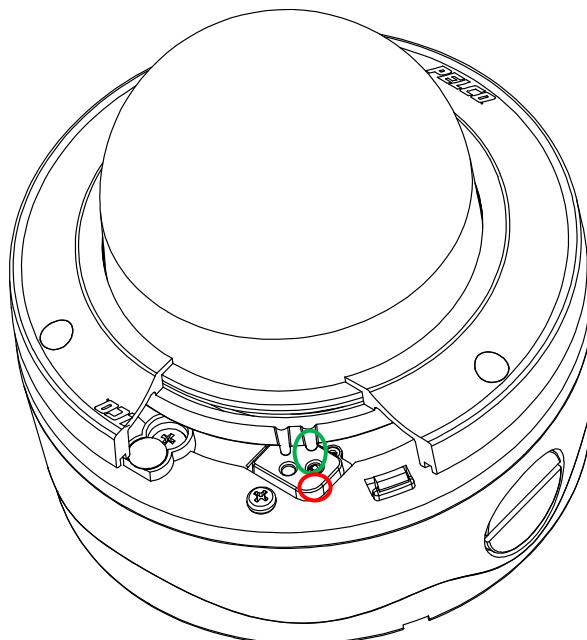


Рисунок 2. 14 Включение функции защиты от запотевания верхней крышки

2.3.6 Регулировка положения видеокamеры

Регулировка обзора для различных областей применения камеры осуществляется по трем осям. При просмотре изображения в режиме реального времени установите камеру в нужное положение, используя описанный ниже порядок действий, одновременно регулируя фокусировку.

- **Регулировка панорамы (А)**

Поворачивая основание объектива, выберите нужное поле обзора. Обратите внимание, что боковое отверстие в монтажной коробке является точкой, до которой поворачивать объектив камеры не следует.

- **Вращение по горизонтали (В)**

Поверните 3D-модуль на основании объектива, но не поворачивайте его на угол более 355°, чтобы не допустить перекручивания внутренних проводов, их разъединения или повреждения.

- **Регулировка наклона (С)**

Поднимите внутреннюю облицовку и наклоните объектив камеры под нужным углом. После завершения регулировки установите внутреннюю облицовку в исходное положение.

ПРИМЕЧАНИЕ. Ограничение положения по трем осям: Диапазон угла панорамы: $\pm 177^\circ$, диапазон угла поворота: $\pm 177^\circ$, диапазон наклона: $35^\circ \sim 90^\circ$

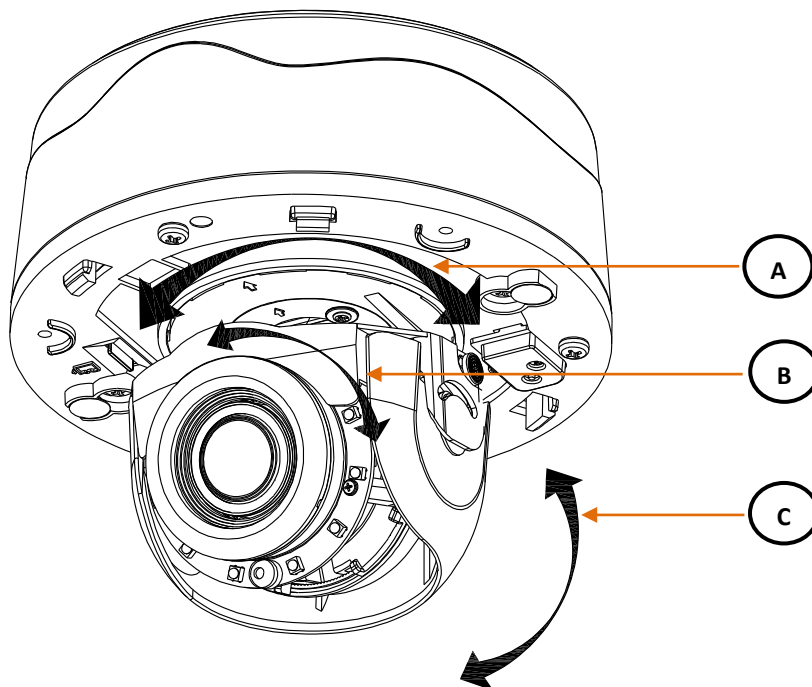


Рисунок 2. 15 Регулировка положения камеры

2.3.7 Регулирование фокусного расстояния

1. Просмотрите изображение видеокamеры через браузер (см. раздел **2.4 Подключение** на стр. 23).
2. Используя параметры веб-интерфейса (см. раздел **3.2.3.4 Фокусировка** на стр. 46), отрегулируйте масштаб и фокусное расстояние для получения необходимой области обзора.
3. Фокус можно также отрегулировать, перемещая ползунок масштаба и используя функции фокусирования с веб-страницы в реальном времени.

ПРИМЕЧАНИЕ. Регулировка фокуса выполняется исключительно через веб-интерфейс пользователя.

2.3.8 Топология сети

Данное устройство оборудовано сетевым интерфейсом Ethernet RJ-45, что позволяет транслировать видеоизображение в реальном времени через Интернет или Интранет. Дополнительные сведения показаны на схемах ниже.

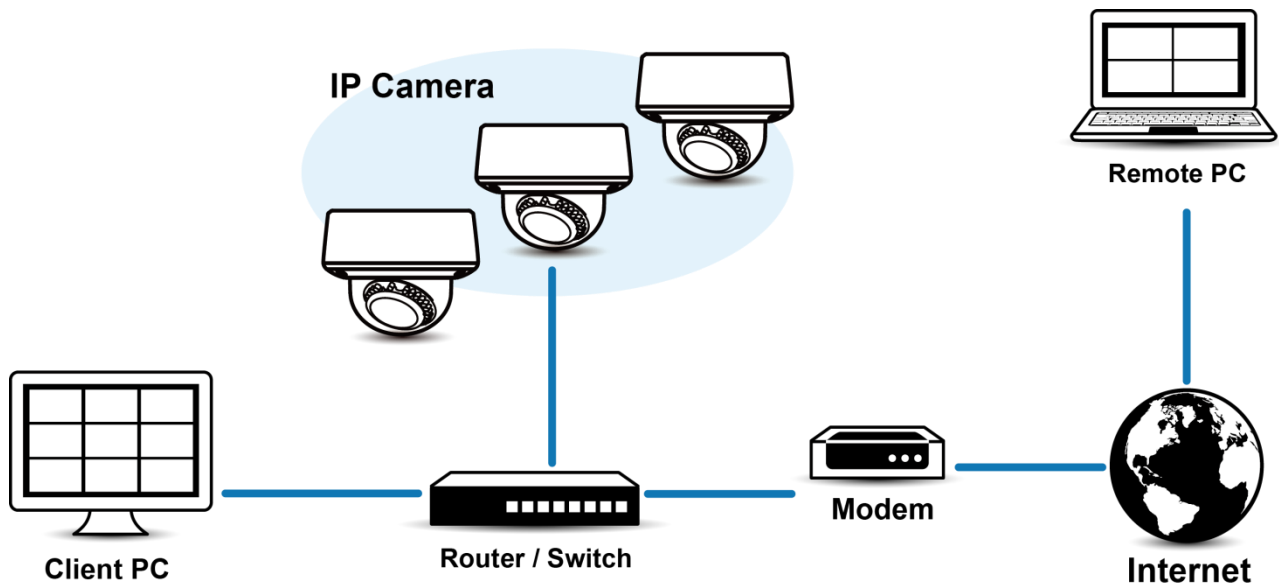


Рисунок 2-16: Топология сети

2.3.9 Системные требования

В следующей таблице приводятся минимальные требования для внедрения и эксплуатации устройства. Ограничения полосы пропускания для сети и процессора могут привести к приостановке потока или появлению мозаичного изображения в случае подключения к видеокамере новых пользователей веб-интерфейса. Рекомендуется уменьшить параметры количества изображений в секунду (и/с), разрешения, сжатия или скорости передачи видеопотоков через веб-интерфейс для компенсации ограничений сети/процессора.

ТАБЛИЦА 2-1: СИСТЕМНЫЕ ТРЕБОВАНИЯ

Оборудование системы	
ЦП	микропроцессор Intel® Pentium® 4, 2,4 Гц или эквивалентный
Оперативная память	1 ГБ или больше
Монитор	Разрешение не менее 1024 x 768, 16- или 32-разрядное разрешение цвета пикселей
Системное ПО	
Операционная система	Microsoft Windows XP, Vista 32 и 64-разрядная, Win7 32 и 64-разрядная
Браузер	Microsoft IE 8.0 и более поздние версии
Универсальный проигрыватель	Универсальный проигрыватель Pelco или QuickTime® 7.6.5 для Windows XP, Windows Vista и Windows 7; либо QuickTime 7.6.4 для Mac OS X 10.4 (и последующих версий)
Устройство	
Электропитание	PoE+ / 24 В перем. тока / 12 В пост. тока

- Примечание.**
1. Все работы по установке и эксплуатации должны производиться в соответствии с местными правилами техники безопасности при работе с электроприборами.
 2. Рекомендуется использовать Универсальный проигрыватель Pelco, т.к. он отличается более эффективным управлением, плавностью и меньшим запаздыванием по сравнению с QuickTime. PMP можно загрузить на веб-сайте Pelco: www.pelco.com/mediaplayer.
 3. Данное устройство не совместимо с QuickTime версии 7.6.4 для Windows XP или Windows Vista. Если на вашем компьютере установлена данная версия, потребуется обновить ее до QuickTime версии 7.6.5.
 4. Из-за недостаточной пропускной способности сети и процессора в случае подключения к камере новых пользователей веб-интерфейса возможны остановки видеопотока или мозаичное отображение. В таком случае необходимо уменьшить параметры числа изображений в секунду (и/с), разрешения, сжатия или скорости передачи видеопотоков веб-интерфейса, чтобы компенсировать ограничения сети или процессора.

2.4 Подключение

2.4.1 IP-адрес по умолчанию

IP-адрес устройства по умолчанию: **192.168.0.20** , маска подсети: **255.255.255.0**. При установке IP-адреса 192.168.0.20 видеочамера выполняет проверку, чтобы определить, используется ли этот адрес, и если он используется, последний октет адреса обозначается 1. Обозначение последнего октета IP-адреса 1 продолжается до тех пор, пока не будет обнаружен неиспользуемый IP-адрес.

Однако при наличии в сети DHCP-сервера, устройство получает IP-адрес автоматически от DHCP-сервера, поэтому смена IP-адреса видеочамеры не требуется. По умолчанию DHCP **Включен**, а 192.168.0.20 присваивается только если видеочамера настроена на DHCP-сервер, но он не отвечает на запросы IP-адреса.

2.4.2 Подключение к Компьютеру и Подготовка к Просмотру

2.4.2.1 Получение IP-адреса видеочамеры с помощью ПО Pelco Device Utility

ПО Pelco Device Utility представляет собой служебную программу, помогающую пользователям управлять видеочамерой и настраивать ее. Утилита используется для поиска IP-адреса, т.к. по умолчанию установлено получение IP-адреса через DHCP-сервер, поэтому IP-адрес НЕ известен. Ниже перечислены действия по запуску служебной программы.

1. Завершите установку Device Utility в компьютер, следуя инструкциям по установке.
2. Введите имя пользователя и пароль видеочамеры для входа в Device Utility. В окошке введите имя пользователя по умолчанию: **admin** и пароль: **admin**, нажмите на кнопку **Enter** и войдите в программу.
3. Для поиска устройств нажмите "Обновить список устройств" или "Добавить новое устройство" на странице Управления устройством.
4. Из списка устройств можно получить информацию о видеочамере, включая ее IP-адрес.

Для просмотра дополнительной информации об использовании Device Utility нажмите на зеленый значок "?" в правом верхнем углу страницы Device Utility.

2.4.2.2 Подключение к компьютеру

1. Проверьте связь между устройством и компьютером. Для этого используйте команду «ping» для проверки связи с IP-адресом по умолчанию. Вызовите командную строку (Windows: в меню "Пуск" выберите "Программы". Выберите "Стандартные" - "Командная строка") и введите "Ping 192.168.0.20". Если появляется сообщение "Ответ от...", это означает, что связь установлена.
2. Запустите Internet Explorer и введите IP-адрес: **192.168.0.20**. Отображается окно входа. В окошке введите имя пользователя по умолчанию: **admin** и пароль: **admin** для входа.

ПРИМЕЧАНИЕ. Если IP-адрес видеочамеры вам неизвестен, его можно узнать с помощью программы Pelco Device Utility (см. **2.4.2.1 Получение IP-адреса видеочамеры с помощью ПО Pelco Device Utility**).

Дополнительная информация по управлению устройством представлена в разделе "[3. Администрирование и конфигурация](#)".

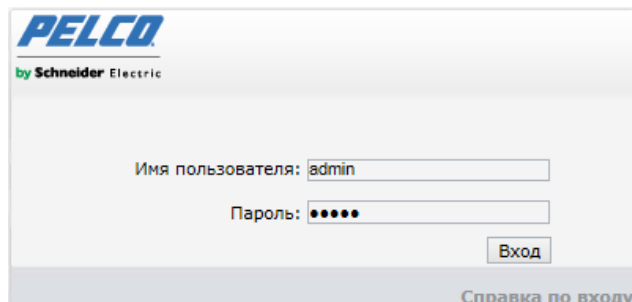


Рисунок 2-17: Окно входа

2.4.2.3 Подготовка к просмотру

Для просмотра изображений в устройстве используется браузер Microsoft Internet Explorer 8 или более поздних версий. Перед началом просмотра выполните следующие действия для активации воспроизведения.

1. Активируйте "Включить Cookie" на вкладке **Конфиденциальность**, переместите ползунок настроек в положение **Низкая** или **Принимать все Cookie-файлы**.
2. Измените уровень безопасности в **Свойствах обозревателя** и нажмите **Другой** для входа в **Параметры безопасности – Зона Интернета**.
ПРИМЕЧАНИЕ. Если видеочамера работает внутри сети Интранет, нажмите на значок **Интранет**. Если видеочамера работает за пределами сети Интранет, нажмите на значок **Интернет**.
3. Перейдите вниз к элементам управления ActiveX и подключаемым командным кнопкам и выполните следующие настройки:
 - **【Загрузка подписанных элементов ActiveX】** → Предлагать (рекомендуется)
 - **【Загрузка неподписанных элементов ActiveX】** → Предлагать
 - **【Автоматически предлагать для элементов ActiveX】** → Включить
 - **【Выполнять элементы ActiveX и модули подключения】** → Включить
 - **【Использование элементов ActiveX, помеченных как безопасные для использования*】** → Включить
4. Для сохранения параметров нажмите **ОК**.
5. Закройте все окна Microsoft Internet Explorer и перезапустите новое окно. При этом новые параметры вступают в силу.
6. Введите настраиваемый IP-адрес в браузер.
7. При этом отображается экран изображения видеочамеры.

3. Администрирование и конфигурация

3.1 Прямая трансляция

Нажмите **Прямая трансляция** в верхней правой части окна браузера после ввода IP-адреса устройства. Затем начнется прямая трансляция видео в окне браузера. При нажатии кнопки **Настройки** отображается окно для настройки: **Система, Сеть, Визуализация, Аудиовизуальные потоки, Пользователи и События**. Дополнительную информацию см. в разделе **3.2 Параметры** на стр. **26**. Информация о текущем входе в систему отображается справа от раздела **Справка**. Нажмите **Выход admin** в окне администрирования, чтобы вернуться к экрану изображения камеры.

* Рисунки в разделе **3. Администрирование и конфигурация** относятся к 3 МП модели и служат для разъяснения веб-интерфейса. Возможности каждого элемента могут незначительно отличаться в зависимости от серии устройств, а различия отмечены в **ПРИМЕЧАНИЯХ**.

Ниже представлены разъяснения о вкладках окна **Прямая трансляция**.



Выбрать поток: Выберите доступный для просмотра видеопоток, отображаемый в реальном времени (основной, вспомогательный или для быстрого просмотра), тип передачи данных (многоадресный или одноадресный) и вид плеера (Pelco Media Player и Quicktime), которые доступны пользователю для выбора.



Увеличение области просмотра: Увеличение изображения на весь экран браузера. Для возврата к нормальному размеру окна видео нажмите на кнопку "Показать панель инструментов" в правом верхнем углу окна.



Открыть поток в новом окне: Видео открывается в масштабируемом отдельном окне. Открытие видео в отдельном окне позволяет просматривать видео во время работы других приложений. Это окно можно уменьшить, увеличить или закрыть с помощью кнопок строки заголовков активного окна. Кроме того, можно по желанию изменить размер окна. Для этого нужно переместить нижний правый угол окна.



Моментальный снимок: получение моментального снимка текущего изображения реального времени. После нажатия значка появится сообщение, предлагающее пользователю либо открыть, либо сохранить моментальный снимок по нужному пути.

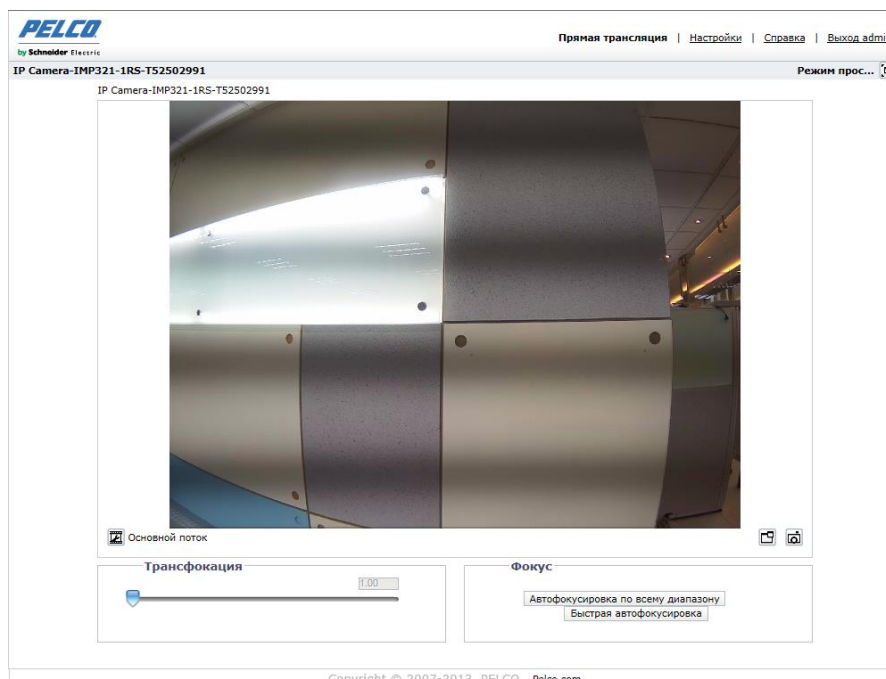


РИСУНОК 3-1: ПРОСМОТР В ПРЯМОЙ ТРАНСЛЯЦИИ

3.1.1 Регуляторы трансфокации и фокусировки

Трансфокация

- **Увеличение масштаба изображения:** щелкните и перетащите ползунок вправо для увеличения масштаба изображения.
- **Уменьшение масштаба изображения:** Щелкните и перетащите ползунок влево.

Фокус

- **Автофокусировка по всему диапазону:** нажмите данную кнопку для запуска функции полномасштабного поиска для нахождения оптимальной точки фокусирования для данной сцены.
- **Быстрая автофокусировка:** Нажмите на кнопку для выполнения видеокamerой быстрого поиска оптимальной точки фокуса зоны видеонаблюдения.

ПРИМЕЧАНИЕ. Если в вашей модели имеются регуляторы трансфокации и фокусировки, вы увидите их только после входа в устройство.

3.2 Параметры

Нажмите **Настройки**, откроется окно настройки: **Система, Сеть, Визуализация, Аудиовизуальные поток, Пользователи и События.**

PELCO Sarix Pro2™
by Schneider Electric

Прямая трансляция | **Настройки** | Справка | Выход admin

Настройки: IP Camera-IMP321-1RS-T52502991

Система | Сеть | Визуализация | Аудиовизуальные потоки | Пользователи | События

Общие настройки

Имя устройства: IP Camera-IMP321-1RS-T52502991

Настройки времени

Сервер времени: Нет DHCP Ручной

Часовой пояс: GMT

Формат отображения: 12/31/2015 09:11:59 GMT

Наложение текста

Фон: Черный Прозрачный

Цвет текста: Черный

Положение контента	Контент
<input type="checkbox"/> Вверху слева	Пользовательский текст
<input type="checkbox"/> Справа вверху	Дата/Время
<input type="checkbox"/> Внизу слева	Имя камеры
<input type="checkbox"/> Справа внизу	Пользовательский текст

Не более пяти строк, разделяйте строки запятыми.

Разрешается выбрать не более 3 положений контента

Просмотр в прямой трансляции

Сохранить Сброс Генерировать системный журнал Перезапустить камеру Восстановить все настройки камеры по умолчанию

РИСУНОК 3-2: НАСТРОЙКИ СИСТЕМЫ

3.2.1 Система

На вкладке "Система" можно сменить имя устройства, настроить параметры времени, установить наложение текста для просмотра в прямой трансляции, создать резервную копию, просмотреть информацию о системе и версию обновления прошивки. Кроме того, вкладка "Система" используется для формирования журнала системы, перезапуска видеокamеры и восстановления заводских параметров по умолчанию видеокamеры.

The screenshot shows the 'System' configuration page for a PELCO Sarix Pro2 camera. The page is titled 'Настройки: IP Camera-IMP321-1RS-T52502991'. It features a navigation menu with tabs: Система, Сеть, Визуализация, Аудиовизуальные потоки, Пользователи, and События. The 'Система' tab is selected, showing sections for 'Общие настройки', 'Резервное копирование и восстановление', 'Информация', and 'Прошивка'. The 'Время' section includes radio buttons for 'Нет', 'DHCP', and 'Ручной', along with dropdowns for 'Часовой пояс' (set to GMT) and 'Формат отображения' (set to 12/31/2015 09:11:59 GMT). The 'Наложение текста' section has radio buttons for 'Черный' (selected) and 'Прозрачный', a 'Цвет текста' dropdown (set to Черный), and a table for content placement. The table has columns for 'Положение контента' and 'Контент'. The 'Просмотр в прямой трансляции' window shows a live video feed of a room.

Рисунок 3-3: НАСТРОЙКИ СИСТЕМЫ

Генерировать системный журнал

1. Нажмите на вкладку "Система".
2. Нажмите на кнопку "Генерировать системный журнал" для создания системного журнала, который может использоваться службой поддержки продукции Pelco для поиска и устранения неисправностей.

Обращайтесь в службу поддержки продуктов Pelco по телефону 1-800-289-9100 (для США и Канады) или +1-559-292-1981 (для других стран).

Перезапустить камеру

1. Нажмите на вкладку "Система".
2. Нажмите на кнопку "Перезапустить камеру" для перезапуска камеры. При перезапуске видеокamеры параметры настройки остаются без изменения.

Восстановить все настройки камеры по умолчанию

Это необратимый процесс. Все пользовательские настройки будут утеряны.

1. Нажмите на вкладку "Система".
2. Нажмите на кнопку "Восстановить все настройки камеры по умолчанию" для восстановления параметров видеокamеры по умолчанию.

Примечание. Если видеокamera не подключена к сети с протоколом динамической настройки хостов (DHCP), параметры IP-адреса видеокamеры будут утеряны, и сервер не распознает ее. Для получения IP-адреса видеокamеры по умолчанию установлено "Включить DHCP".

3.2.1.1 Общие настройки

Настройки: IP Camera-IMP321-1RS-T52502991

Система Сеть Визуализация Аудиовизуальные потоки Пользователи События

Общие настройки

Имя устройства: IP Camera-IMP321-1RS-T52502991

Настройки времени

Сервер времени: Нет DHCP Ручной

Часовой пояс: GMT

Формат отображения: 12/31/2015 09:11:59 GMT

Наложение текста

Фон: Черный Прозрачный

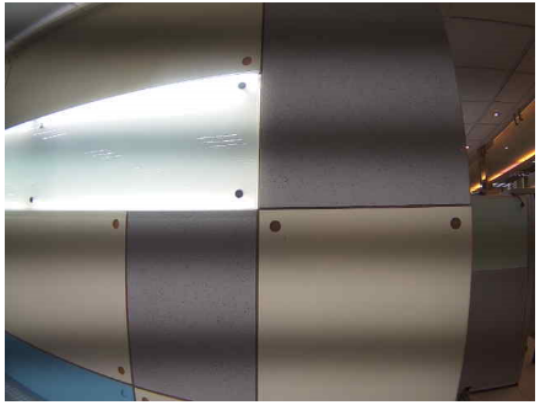
Цвет текста: Черный

Положение контента	Контент
<input type="checkbox"/> Вверху слева	Пользовательский текст <input type="text"/>
<input type="checkbox"/> Справа вверху	Дата/Время <input type="text"/>
<input type="checkbox"/> Внизу слева	Имя камеры <input type="text"/>
<input type="checkbox"/> Справа внизу	Пользовательский текст <input type="text"/>

Не более пяти строк, разделяйте строки запятыми.

Разрешается выбрать не более 3 положений контента

Просмотр в прямой трансляции



Сохранить Сброс Генерировать системный журнал Перезапустить камеру Восстановить все настройки камеры по умолчанию

Рисунок 3-4: ОБЩИЕ НАСТРОЙКИ

Имя устройства

Для смены имени устройства выполните следующие действия:

1. Нажмите на поле **Имя устройства** и выделите текст.
2. Введите удобное для пользователя имя в поле **Имя устройства** (от 2 до 64 символов). Использование легко запоминаемого имени позволяет быстрее находить устройство в сети. Примерами удобных для пользователя имен являются "Парадная дверь", "Вестибюль" или "Парковка".
3. Нажмите "Сохранить" для сохранения имени устройства, либо нажмите "Сброс" для восстановления ранее сохраненного имени устройства.

Настройки времени

Если видеочамера подключена к сети с **протоколом динамической настройки хостов (DHCP)**, в которой настроены свойства сервера времени, выполняется автоматическая синхронизация видеочамеры с сервером времени. Если в сети DHCP не настроены свойства сервера времени или в сети отсутствует сервер времени, пользователь должен настроить время вручную.

1. Введите IP-адрес сервера времени в поле **Сервер времени**. Сервер времени - это внешний сервер, который использует **Сетевой протокол синхронизации времени (NTP)** для синхронизации параметров даты и времени видеочамеры.
2. Выберите пункт **Часовой пояс**. Выберите ближайший к местоположению видеочамеры материк и регион из **раскрывающихся меню** Часовой пояс.
ПРИМЕЧАНИЕ. Если в вашей стране принят переход на летнее время, система автоматически выполняет смену времени в соответствующие дни.

3. Выберите формат отображения даты и времени из раскрывающегося поля "Формат отображения", если было выбрано "Наложение даты/времени".
4. Нажмите на кнопку "Сохранить" для сохранения настроек, либо на кнопку "Сброс" для удаления всей введенной информации без сохранения.

Наложение текста

1. Настройте параметры наложения текста.
 - **Фон:** Установка фонового цвета для наложения текста: черный или прозрачный. Цвет текста для прозрачного фона также можно настроить в раскрывающемся меню, если выбран параметр прозрачного фона.
 - **Содержание:** В раскрывающемся меню можно выбрать четыре типа контента для отображения: Дата/Время, Имя камеры, Имя камеры + Дата/Время и Пользовательский текст. Пустое текстовое поле, которое используется для ввода нужного текста пользователями, отображается только при выборе варианта "Пользовательский текст".

Примечание. Можно одновременно выбрать несколько вариантов контента для отображения.
 - **Положение контента:** Для отображения наложения контента можно выбрать четыре положения: Слева вверху, Справа вверху, Слева внизу и Справа внизу. Если выбран вариант "Пользовательский текст", в положении "Справа внизу" под полем текстового поля отображается подсказка, что допускается ввод не более пяти строк с запятыми между ними.

Примечание. Одновременно можно отобразить не более трех положений.
2. Нажмите на кнопку "Сохранить" для сохранения настроек, либо на кнопку "Сброс" для удаления всей введенной информации без сохранения.

3.2.1.2 Резервное копирование и восстановление

The screenshot shows two sections of the camera settings interface. The top section is titled "Резервное копирование" (Backup) and contains the text "Скачать файл полной резервной копии настроек камеры.:" (Download full backup file of camera settings.:.) and a button labeled "Скачать сейчас" (Download now). The bottom section is titled "Восстановление" (Restore) and contains the text "Выберите файл резервной копии для восстановления настроек камеры.:" (Select backup file for restoring camera settings.:.). It features a file selection input field with a "Browse..." button, a "Переслать и восстановить" (Upload and restore) button, and a red warning note: "Примечание: восстановление приведет к перезагрузке камеры." (Note: restoration will lead to camera restart.).

Рисунок 3-5: ПАРАМЕТРЫ РЕЗЕРВНОГО КОПИРОВАНИЯ И ВОССТАНОВЛЕНИЯ

Резервное копирование

После завершения настройки видеокamеры для оптимального отображения зоны видеонаблюдения используется функция резервного копирования для сохранения параметров видеокamеры.

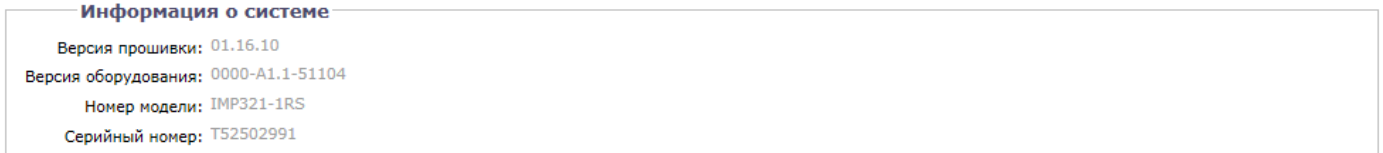
Восстановление

Если настройки камеры были изменены или случайно сбиты и это привело к ухудшению четкости изображения, воспользуйтесь функцией восстановления, чтобы восстановить ранее сохраненные настройки.

Примечание. Данная функция не предназначена для настройки нескольких устройств или обновления прошивки.

3.2.1.3 Информация о системе

Поля страницы "Информация о системе" предназначены только для чтения. В них содержится версия прошивки, аппаратная версия, номер модели и серийный номер системы, как показано на рисунке. Обычно данная информация требуется службе поддержки продуктов Pelco для поиска и устранения неисправностей.



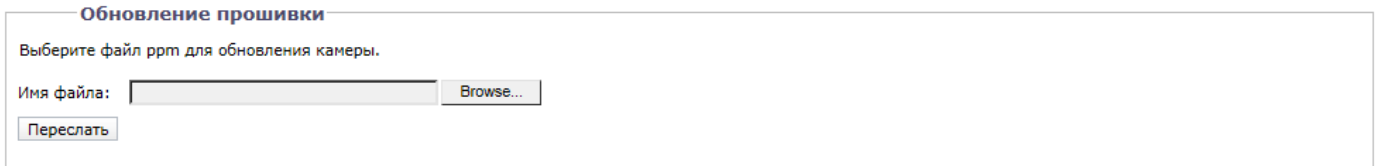
Информация о системе

Версия прошивки: 01.16.10
Версия оборудования: 0000-A1.1-51104
Номер модели: IMP321-1RS
Серийный номер: T52502991

Рисунок 3-6: ИНФОРМАЦИЯ О СИСТЕМЕ

3.2.1.4 Обновление прошивки

Пользователи могут обновить прошивку системы при наличии обновлений. Во время обновления прошивки все движения камеры отключаются. Перед началом обновления прошивки закройте все остальные экраны. Во время обновления прошивки не отключайте питание или кабель ЛВС. Отключение питания в процессе обновления прошивки может привести к сбою обновления. Перезапуск устройства после завершения обновления прошивки занимает около 3 минут.



Обновление прошивки

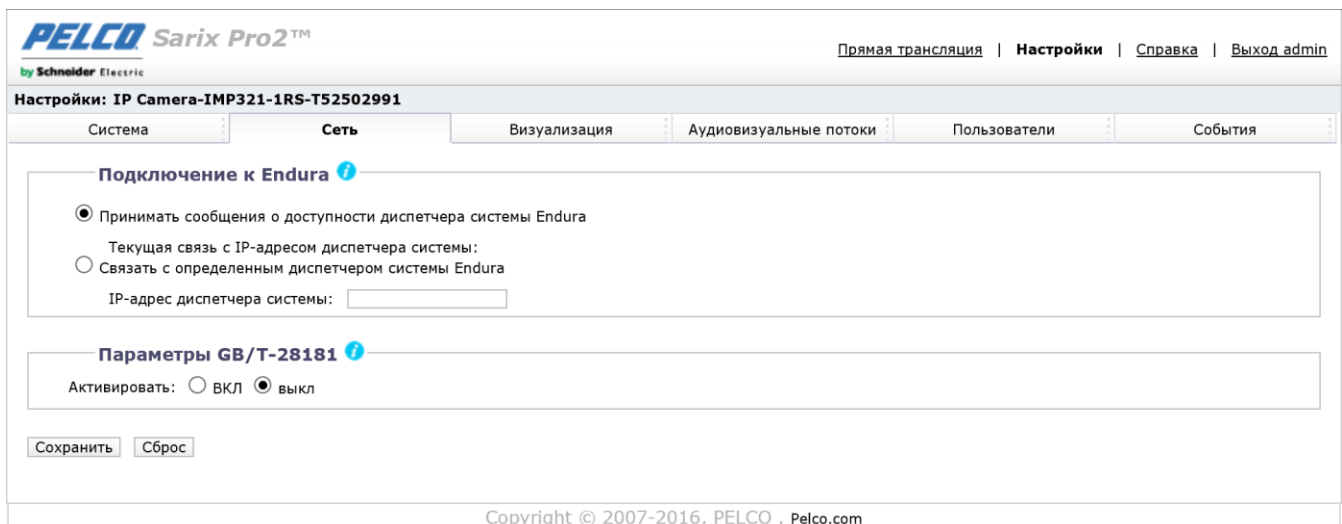
Выберите файл rrt для обновления камеры.

Имя файла:

Рисунок 3-7: ОБНОВЛЕНИЕ ПРОШИВКИ

3.2.2 Сеть

На вкладке Network (Сеть) можно изменить стандартные параметры сети, выбрать параметры протокола защиты данных (SSL), включить протокол безопасной оболочки (SSH), настроить параметры защиты порта 802.1x, выбрать SNMP-сервер, режим брандмауэра, включить FTP-доступ к данной камере и активировать VMS-подключение к заданному серверу.



PELCO Sarix Pro2™
by Schneider Electric

Прямая трансляция | **Настройки** | Справка | Выход admin

Настройки: IP Camera-IMP321-1RS-T52502991

Система | **Сеть** | Визуализация | Аудиовизуальные потоки | Пользователи | События

Подключение к Endura ⓘ

Принимать сообщения о доступности диспетчера системы Endura

Текущая связь с IP-адресом диспетчера системы:

Связать с определенным диспетчером системы Endura

IP-адрес диспетчера системы:

Параметры GB/T-28181 ⓘ

Активировать: ВКЛ выкл

Copyright © 2007-2016, PELCO . Pelco.com

Рисунок 3-8: КОНФИГУРАЦИЯ СЕТИ

3.2.2.1 Общие настройки

Установите Общие параметры сети для настройки передачи данных по сети.

PELCO Sarix Pro2™
by Schneider Electric

Прямая трансляция | **Настройки** | Справка | Выход admin

Настройки: IP Camera-IMP321-1RS-T52502991

Система | **Сеть** | Визуализация | Аудиовизуальные потоки | Пользователи | События

Подключение к Endura

Принимать сообщения о доступности диспетчера системы Endura
Текущая связь с IP-адресом диспетчера системы:
 Связать с определенным диспетчером системы Endura
IP-адрес диспетчера системы:

Параметры GB/T-28181

Активировать: ВКЛ выкл
Адрес сервера:
Порт: (1025~65535)
ID устройства:
Пароль:
ID тревоги:
Периодичность пульсации: (1~65535)
Интервал регистрации: (1~65535)

Copyright © 2007-2016, PELCO . Pelco.com

РИСУНОК 3-9: ОБЩИЕ ПАРАМЕТРЫ СЕТИ

Настройки системы

В разделе "Настройки системы" можно настроить следующие параметры: Имя хоста, порт HTTP, порт HTTPS и порт RTSP. Перед изменением параметров порта обратитесь к администратору сети, чтобы исключить конфликт параметров порта и инфраструктуры сети.

- **Имя хоста**

1. Нажмите на поле **Имя хоста** и выделите текст.
2. Введите удобное для пользователя имя в поле Имя хоста (от 1 до 21 символов), используя любые комбинации букв и цифр. Использование легко запоминаемого имени позволяет быстрее находить устройство в сети.
3. Нажмите на кнопку "Сохранить" для сохранения настроек, либо на кнопку "Сброс" для удаления всей введенной информации без сохранения.

- **Порт HTTP**

Примечание. При подключении к платформе системы управления видеосигналами (VMS) Pelco для номера порта HTTP сохраняется значение по умолчанию (80). При подключении к Pelco VMS не изменяйте настройку порта HTTP.

1. Нажмите на поле **Порт HTTP** и выделите текст.
2. Введите новый номер порта в поле **Порт HTTP**. По умолчанию установлен порт для передачи данных по HTTP **80**.
3. Нажмите на кнопку "Сохранить" для сохранения настроек, либо на кнопку "Сброс" для удаления всей введенной информации без сохранения.

- **Порт HTTPS**

Примечание. Порт HTTPS настраивается только в случае установки для режима SSL значения "Дополнительно" или "Обязательно" и установки сертификата безопасности.

1. Нажмите на поле **Порт HTTPS** и выделите текст.
2. Введите новый номер порта в поле **Порт HTTPS**. По умолчанию установлен порт для передачи данных по HTTPS **443**.
3. Нажмите "Сохранить". Если вы случайно изменили настройку, нажмите "сброс" для возврата к ранее сохраненным настройкам.

- **Порт RTSP**

1. Нажмите на поле **Порт RTSP** и выделите текст.
2. Введите новый номер порта в поле **Порт RTSP**. По умолчанию установлен порт для передачи данных по RTSP **554**.
3. Нажмите на кнопку "Сохранить" для сохранения настроек, либо на кнопку "Сброс" для удаления всей введенной информации без сохранения.

Настройки IPv4

Включение или отключение **протокола динамической настройки хостов (DHCP)** сервера. DHCP автоматически присваивает устройству IP-адрес при наличии в сети сервера DHCP.

- **Если DHCP «Включен»**, параметры «IP-адрес», «Маска подсети», «Шлюз» и «DNS-сервер» доступны только для чтения.
- **Если DHCP "Выключен"**, эти параметры необходимо изменить вручную.
При необходимости измените следующие параметры сети:
 1. **IP-адрес:** Адрес видеокamеры, подключенной к сети.
 2. **Маска подсети:** Адрес, который определяет IP-сеть, к которой подключена видеокamera (относительно ее адреса).
 3. **Шлюз:** Маршрутизатор для входа в другие сети.
 4. **Основной DNS:** Адреса специализированных серверов, которые переводят имена веб-сайтов и хостов в числовые IP-адреса.
 5. Нажмите на кнопку "Сохранить" для сохранения настроек, либо на кнопку "Сброс" для удаления всей введенной информации без сохранения.

Подключение системы Endura

Для подключения сетевого видеорежистратора Endura компании Pelco выберите способ коммуникации из следующих двух:

- **Проверьте трансляцию системы Endura SM:** Обычно Endura транслирует свой SM IP-адрес на камеру для обеспечения стабильного подключения между системой Endura и камерой.
- **Определите связь с определенной системой Endura SM:** В некоторых случаях камера неспособна принять трансляцию от системы Endura, поэтому для связи потребуется специальное назначение SM IP-адреса пользователем.

Настройка параметров протокола IPv6

Данное устройство Sarix поддерживает протокол IPv6 вместе с конфигурациями протокола IPv4; устройство не поддерживает сети только с протоколом IPv6. Устройство принимает до шестнадцати IPv6-адресов, трех DNS-серверов IPv6 и трех шлюзов IPv6.

Для назначения IPv6-адресов используются два режима настройки:

Автоматический: Автоматическая настройка с помощью уведомлений маршрутизатора. Возможная дополнительная настройка через DHCPv6 (если доступно в вашей сети). При выборе режима автоматической настройки доступна также ручная настройка дополнительных IPv6-адресов, DNS-серверов и шлюзов.

Только ручная настройка: Настройка IPv6-адресов для локальной связи с устройством, возможно назначение до 16 статических IPv6-адресов устройства.

1. Наведите указатель мыши на вкладку Network (Сеть).
2. В выпадающем меню выберите General (Общие параметры).
3. Для IPv6 выберите значение On (Вкл.).
4. В выпадающем меню выберите Configuration Mode (Режим настройки). При выборе "Auto (Авто)" устройство автоматически настраивает оставшиеся параметры IPv6, делая остающиеся шаги необязательными.
5. (Дополнительно) В окне Manual IP Addresses (Ручной ввод DNS-серверов) отображаются статические одноадресные адреса. Для каждого адреса требуется префикс, который вводится в формате prefix/IPv6Address. Ручной ввод IP-адресов без префикса игнорируется.
6. (Дополнительно) Укажите адреса DNS-серверов, не настроенные автоматически, в окне Manual DNS Servers (Ручной ввод DNS-серверов).
7. (Дополнительно) Укажите адреса шлюзов, не настроенные автоматически, в окне Manual Gateways (Ручной ввод шлюзов).

ПРИМЕЧАНИЯ.

- Устройство не воспринимает многоадресные адреса, адреса локальной петли (localhost) или неопределенные IPv6-адреса.
- Адреса локальной связи не поддерживаются для DNS.
- Вручную назначенные DNS-серверы имеют приоритет перед автоматически найденными DNS-серверами.
- Вручную назначенные DNS-серверы не проверяются устройством на достоверность, перед сохранением параметров IPv6 выполните верификацию всех вручную назначенных DNS-серверов.
- Назначенные вручную шлюзы должны быть в одной сети с IPv6-адресами устройства. Поведение шлюзов в сети, отличной от сети с IPv6-адресами устройства, непредсказуемо.
- Некоторые системы видеонаблюдения (VMS), включая системы видеонаблюдения компании Pelco, не поддерживают подключение камер и кодеков через IPv6.

3.2.2.2 SSL

Чтобы обеспечить безопасность в Интернете, в каждом веб-браузере предусмотрено несколько уровней безопасности, которые можно регулировать для сайтов, использующих технологию SSL для передачи данных. **SSL** шифрует передаваемые данные, чтобы помешать незарегистрированным пользователям перехватывать и просматривать имена пользователей и пароли.

SSL использует подписанные сертификаты, чтобы определить наличие у веб-браузера, который подключается к видеочамере, соответствующих прав доступа. Видеочамера генерирует запрос на подпись сертификата (CSR), который направляется на подпись в центр сертификации (например, VeriSign®), либо генерируется самоподписанный сертификат с помощью функции **Генерировать самоподписанный сертификат**.

Конфигурация SSL

Режим: Отключено Дополнительно Необходимо

Сертификат

Ни один сертификат не установлен

Рисунок 3-10: Конфигурация SSL

Конфигурация SSL

Выберите один из следующих режимов:

- Необходимо:** Требуется установить подписанный сертификат протокола защиты информации (SSL). Для доступа к видеокамере должен использоваться защищенный URL-адрес, который начинается с имени протокола "https:". Во время передачи требуется шифрование конфиденциальных данных. URL-адрес, который начинается с протокола "http:" вместо протокола "https:", будет автоматически переадресован на защищенный URL-адрес.

Примечание. Начиная с прошивки версии 1.8.2, это поле не изменяется в веб-браузере. Для выбора или очистки режима "Обязательно" используется API-вызов ONVIF или Pelco. Это позволяет не переводить видеокамеру в режим, в котором она не сможет работать с подключенной системой VMS.
- Дополнительно:** Требуется установить подписанный сертификат SSL, но для доступа к видеокамере не обязательно использовать защищенный URL-адрес, который начинается с имени протокола "https:". Для подключения к видеокамере можно использовать обычный URL-адрес с протоколом "http:" "http:", но во время передачи не выполняется шифрование конфиденциальных данных. Чтобы обеспечить шифрование конфиденциальных данных, следует использовать защищенный URL-адрес с протоколом "https:" "https:".
- Отключено (по умолчанию):** Отключение доступа к веб-клиенту через SSL. Во время передачи не выполняется шифрование конфиденциальных данных.

Примечание. Если режим SSL отключен, доступ к видеокамере через URL-адрес, который начинается с протокола "https:", невозможен. Если URL-адрес видеокамеры введен неверно, в веб-браузере появляется сообщение об ошибке.

Дополнительная информация представлена в следующих разделах:

- *Генерирование самоподписанного сертификата*
- *Генерирование запроса сертификата*

Сертификат

- Генерирование самоподписанного сертификата**

 1. Нажмите на кнопку **Установить новый сертификат**, расположенную внизу страницы "Конфигурация **SSL**". На странице отображаются кнопки "Выбрать способ установки сертификата".

Сертификат

Выбрать способ установки сертификата

Генерировать самоподписанный сертификат

Генерировать запрос сертификата

Переслать сертификат

Рисунок 3-11: Выбрать способ установки сертификата

2. Выберите **“Генерировать самоподписанный сертификат”** и нажмите **Вперед**. Открывается **“Бланк информации о самоподписанном сертификате”**.

Сертификат
Генерировать самоподписанный сертификат

Код страны:
2-буквенный код страны, например US

Название организации:
например, название вашей компании.

Название региона:
Полное название региона.

Название подразделения организации:
например, ваш отдел или подразделение.

Название города:

Адрес эл. почты:

Общее имя:
Имя хоста или IP-адрес этого устройства.

Рисунок 3-12: НАСТРОЙКА ГЕНЕРИРОВАНИЯ САМОПОДПИСАННОГО СЕРТИФИКАТА

3. Заполните все поля и нажмите **Генерировать сертификат**. На странице отображается следующее сообщение о выполнении: "Выполняется загрузка данных..." Через некоторое время сертификат будет загружен в устройство.
4. После завершения загрузки сертификата выберите нужный режим.
5. Нажмите "Сохранить".

Примечание. Самоподписанные сертификаты выдаются сроком на один год. Срок действия сертификата указан в разделе информации об установленных сертификатах. При попытке подключиться к видеочамере, используя защищенный URL-адрес, после окончания срока действия сертификата в веб-браузере появляется соответствующее сообщение. Повторите указанные действия для генерирования и загрузки нового сертификата.

- **Генерирование запроса сертификата**

1. Нажмите на кнопку **Установить новый сертификат**, расположенную внизу страницы "Конфигурация SSL". На странице отображаются кнопки "Выбрать способ установки сертификата".
2. Выберите **“Генерировать запрос сертификата”** и нажмите **Далее**. Открывается **“Бланк запроса сертификата”**.

Сертификат
Генерировать запрос на подписание сертификата

Код страны:
2-буквенный код страны, например US

Название организации:
например, название вашей компании.

Название региона:
Полное название региона.

Название подразделения организации:
например, ваш отдел или подразделение.

Название города:

Адрес эл. почты:

Общее имя:
Имя хоста или IP-адрес этого устройства.

Рисунок 3-13: ГЕНЕРИРОВАНИЕ ЗАПРОСА СЕРТИФИКАТА

3. Заполните все поля и нажмите **Генерировать запрос**. На странице отображается следующее сообщение о выполнении: "Генерируется запрос на подпись сертификата. Подождите..."
4. Отправьте Запрос на подпись сертификата в виде зашифрованного блока неразборчивого текста в сторонний центр сертификации по своему выбору.
5. После получения подписанного сертификата нажмите на кнопку "Установить сертификат" для загрузки подписанного сертификата в устройство.
6. После завершения загрузки сертификата выберите нужный режим.
7. Нажмите "Сохранить".

Примечание. В зависимости от стороннего центра сертификации, подписавшего сертификат, может потребоваться обновление сертификата по истечении указанного времени. Чтобы получить подробную информацию, обратитесь в центр сертификации.

- **Переслать сертификат**

1. Нажмите на кнопку **Установить новый сертификат**, расположенную внизу страницы "Конфигурация SSL". На странице отображаются кнопки "Выбрать способ установки сертификата".
2. Выберите "**Переслать сертификат**" и нажмите **Далее**. Открывается "**Сертификат**".

Сертификат

Сертификат

Переслать сертификат: Browse...

Сертификат CA (дополнительно): Browse...

При необходимости использовать связанные сертификаты введите сюда сертификат компетентного органа.

Переслать Отмена

Рисунок 3-14: ПЕРЕСЛАТЬ СЕРТИФИКАТ

3. Выберите сертификат для загрузки и нажмите на кнопку **Переслать**. На странице отображается следующее сообщение о выполнении: "Загрузка данных..."
4. После завершения загрузки сертификата выберите нужный режим.
5. Нажмите "Сохранить".

- **Удалить сертификат**

1. После успешной выгрузки сертификата внизу страницы SSL Configuration (Конфигурация SSL) отобразится кнопка **Delete Certificate (Удалить сертификат)**.
2. Для удаления сертификата нажмите кнопку **Delete Certificate (Удалить сертификат)**, после чего на странице отобразится следующее сообщение: "Удаление файла сертификата..."
3. Нажмите "Сохранить".

3.2.2.3 SSH

SSH - включаемый пользователем протокол, с помощью которого служба поддержки продуктов Pelco может входить в систему видеонаблюдения для проведения расширенной проверки и устранения неисправностей.

На этой странице пользователи, имеющие соответствующие полномочия, могут включить или отключить SSH доступ к видеонаблюдению.

Настройки SSH

Эта страница активирует или отключит доступ по SSH к этой камере.

Активировано:

Имя пользователя: root

Пароль:

Введите пароль еще раз:

Сохранить Сброс

Рисунок 3-15: ВКЛЮЧЕНИЕ БЕЗОПАСНОЙ ОБОЛОЧКИ

Настройки SSH

1. Поставьте галочку в ячейке **Активировано**.
2. Поместите курсор в поле **Пароль** и введите пароль (от 4 до 16 букв и цифр). При вводе пароля обращайте внимание на регистр символов.
Примечание. По умолчанию установлено имя пользователя: "root". Имя пользователя не изменяется. При подключении к видеонаблюдению через сторонние SSH-клиенты требуется ввод имени пользователя и пароля.
3. Нажмите на поле "**Введите пароль еще раз**" и введите пароль.
4. Нажмите на кнопку "Сохранить" для сохранения пароля и включения SSH, либо на кнопку "Сброс" для удаления всей введенной информации без сохранения.

3.2.2.4 802.1x

802.1x - это протокол защиты портов, который выполняет аутентификацию устройств, получающих доступ к сети по модели "точка-точка" через проводной или беспроводной порт, используя Протокол расширенной проверки подлинности (EAP). Данный способ аутентификации на основе принадлежности к порту предупреждает несанкционированный доступ к Локальной вычислительной сети (ЛВС) через физические порты. Например, при подключении устройства к сетевому порту сетевой коммутатор запрашивает аутентификацию устройства.

Если отправленные устройством учетные данные были приняты коммутатором, коммутатор открывает доступ к порту в обычном режиме.

Если устройство не прошло аутентификацию, доступ к информации через порт для него будет закрыт.




Рисунок 3-16: НАСТРОЙКА ПАРАМЕТРОВ ЗАЩИТЫ ПОРТА 802.1x

Защита порта 802.1x

ВНИМАНИЕ! Во избежание конфликтов в сети, обратитесь к администратору сети перед началом настройки параметров защиты порта 802.1x.

1. Выберите "**Включить**" для Защиты порта 802.1x. По умолчанию для 802.1x установлено значение **Выключить**.
2. Выберите Протокол расширенной проверки подлинности (EAP) из раскрывающегося меню "Протокол". Поддерживаются следующие способы EAP: **EAP-MD5**, **EAP-TLS**, **EAP-TTLS** и **EAP-PEAP**.
3. Введите информацию, которая требуется для выбранного способа аутентификации 802.1x.
4. Подключите компьютер к защищенному коммутатору 802.1x с тем же способом **EAP**.
5. Нажмите на кнопку "Сохранить" для сохранения настроек, либо на кнопку "Сброс" для удаления всей введенной информации без сохранения.

3.2.2.5 SNMP

SNMP - это протокол прикладного уровня, который используется для управления сетями, построенными на базе протоколов TCP/IP, состоящими из одной или нескольких рабочих станций. Видеокамера поддерживает SNMP версии 2с и 3, а также пересылку данных с использованием схемы прерывания.



Рисунок 3-17: КОНФИГУРАЦИЯ SNMP

Конфигурация SNMP

ВНИМАНИЕ! Параметры Простого протокола сетевого управления (SNMP) относятся к усовершенствованным элементам управления. За информацией для настройки параметров SNMP обращайтесь к администратору сети.

- **Нет сервера SNMP**

Настройка **Нет** отключает конфигурацию SNMP и установлена по умолчанию.

- **НАСТРОЙКА SNMP V2C**

1. Выберите **V2c** в качестве версии SNMP.
2. Введите имя группы в поля Read (Чтение) и Write (Запись) окна Community String (Групповой доступ). Имя по умолчанию — public и private соответственно.
3. Настройте параметры Схемы прерывания.
 - **Адрес:** Введите имя хоста и IP-адрес получателя сообщения о прерывании.
 - **Строка имени и пароля:** Введите имя пользователя, которому адресовано сообщение о прерывании.
4. Нажмите на кнопку "Сохранить" для сохранения настроек, либо на кнопку "Сброс" для удаления всей введенной информации без сохранения.

- **НАСТРОЙКА SNMP V3**

1. Выберите **V3** в качестве версии SNMP.
2. Введите имя пользователя SNMP в поле **SNMP User (Пользователь SNMP)**.
3. Выберите алгоритм шифрования для проверки подлинности из раскрывающегося меню **Аутентификация:** Нет, MD5 или SHA. Если для проверки подлинности используется алгоритм MD5 или SHA, введите пароль в текстовом поле справа от выбранного способа шифрования Аутентификации.
4. Выберите алгоритм шифрования конфиденциальной информации из раскрывающегося меню **Конфиденциальность:** Нет, DES или AES. Если для шифрования конфиденциальной информации используется алгоритм DES или AES, введите пароль в текстовом поле справа от выбранного способа шифрования Конфиденциальной информации.
5. Настройте адрес для **Конфигурация схемы прерывания**. Адресом является имя хоста и IP-адрес получателя сообщения о прерывании.
6. Нажмите на кнопку "Сохранить" для сохранения настроек, либо на кнопку "Сброс" для удаления всей введенной информации без сохранения.

Примечание. Параметры настройки SNMP V2c и SNMP V3 не зависят друг от друга, но активация обеих версий SNMP одновременно невозможна.

3.2.2.6 Брандмауэр

Установите функцию **Брандмауэра**. Брандмауэр представляет собой систему или группу систем, управляющих доступом между двумя сетями.

Брандмауэр

Режим:

Активировано Адрес 1:

Активировано Адрес 2:

Активировано Адрес 3:

Активировано Адрес 4:

Активировано Адрес 5:

Активировано Адрес 6:

Активировано Адрес 7:

Активировано Адрес 8:

Активировано Адрес 9:

Активировано Адрес 10:

Рисунок 3-18: Конфигурация БРАНДМАУЭРА

Брандмауэр

1. Для включения этой функции выберите режим **Разрешить** или **Запретить**. По умолчанию установлено: **Выключить**.
2. Установите флажок в поле **Enabled (Включено)** для ввода IP-адреса в поле **Address (Адрес)**. Допускается ввод до десяти адресов.
3. Нажмите на кнопку "Сохранить" для сохранения настроек, либо на кнопку "Сброс" для удаления всей введенной информации без сохранения.

3.2.2.7 FTP

Эта страница активирует или отключает доступ по **FTP** к этой видеокамере. На этой странице пользователи могут активировать FTP сервер для подключения к SD-карте для просмотра записей. **Активировать FTP** и использовать эту функцию.

Настройки FTP

Эта страница активирует или отключит доступ по FTP к этой камере.

Активировано:

Имя пользователя: adminftp

Пароль:

Введите пароль еще раз:

Макс. кол-во подключений: (1-10)

Рисунок 3-19: Настройки FTP

Настройки FTP

1. Отметьте галочкой поле **Активировано** для активации функции FTP и выполните следующие действия для установки соответствующих параметров.
2. После активации функции FTP введите **Имя пользователя**.
3. Введите **Пароль** для данного **Имени пользователя**.
4. **Введите пароль еще раз** для подтверждения.
5. Укажите максимальное количество подключений в поле **Max Connections** (Максимум подключений).
ПРИМЕЧАНИЕ. Это максимальное число подключений FTP-клиента, но не максимальное число подключений IE Window.
6. Нажмите на кнопку "Сохранить" для сохранения настроек, либо на кнопку "Сброс" для удаления всей введенной информации без сохранения.

3.2.2.8 VMS-подключение

Данная страница относится к стандартному протоколу, соответствующему требованиям безопасности передачи данных и контроля IP-систем видеонаблюдения на территории КНР (Китайской Народной Республики).

Параметры GB/T-28181 ⓘ

Активировать: Вкл выкл

Адрес сервера:

Порт: (1025~65535)

ID устройства:

Пароль:

ID тревоги:

Периодичность пульсации: (1~65535)

Интервал регистрации: (1~65535)

РИСУНОК 3-20: ПАРАМЕТРЫ VMS-ПОДКЛЮЧЕНИЯ

Настройки GB/T-28181

1. Установите флажок **Активировать** для активации функции VMS-подключения.
2. Введите адрес в поле **Адрес сервера** и номер в поле **Порт** в диапазоне 1025 – 65535.
3. После регистрации службы GB28181 введите **ID устройства** и соответствующий **Пароль**.
4. После регистрации службы GB28181 будет получен набор идентификаторов сигналов тревоги. Введите в данное поле предложенный идентификатор сигнала тревоги, который является уведомлением.
5. Задайте величину интервала для параметра **Пульс** и **Зарегистрируйте** передачу данных на сервер отдельно.

3.2.3 Визуализация

Вкладка Визуализация используется для изменения общих параметров изображения видеокамеры, регулировки выдержки, программирования механизма фокусировки и определения скрытых от наблюдения зон с затемнением окна.

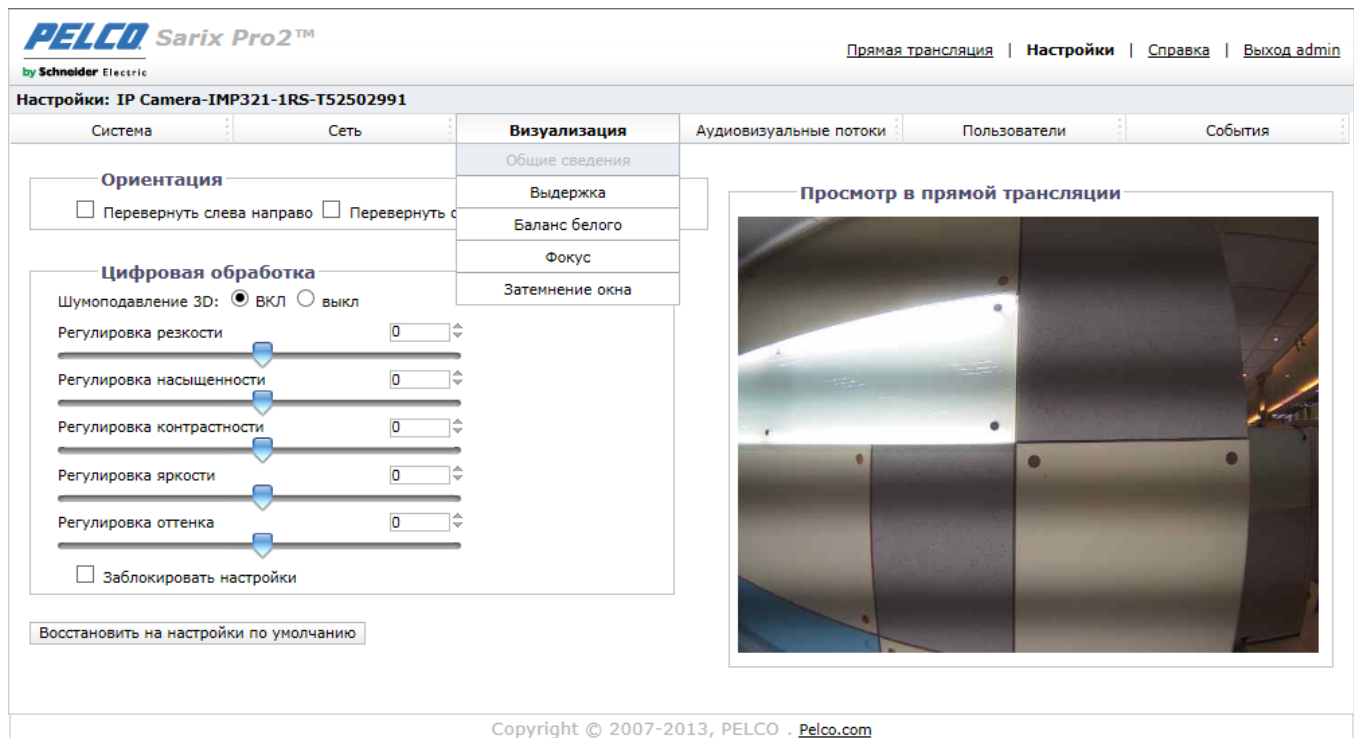


Рисунок 3-21: Настройки Визуализации

3.2.3.1 Общие настройки

К общим настройкам визуализации относятся настройки ориентации видеокамеры и цифровой обработки данных.

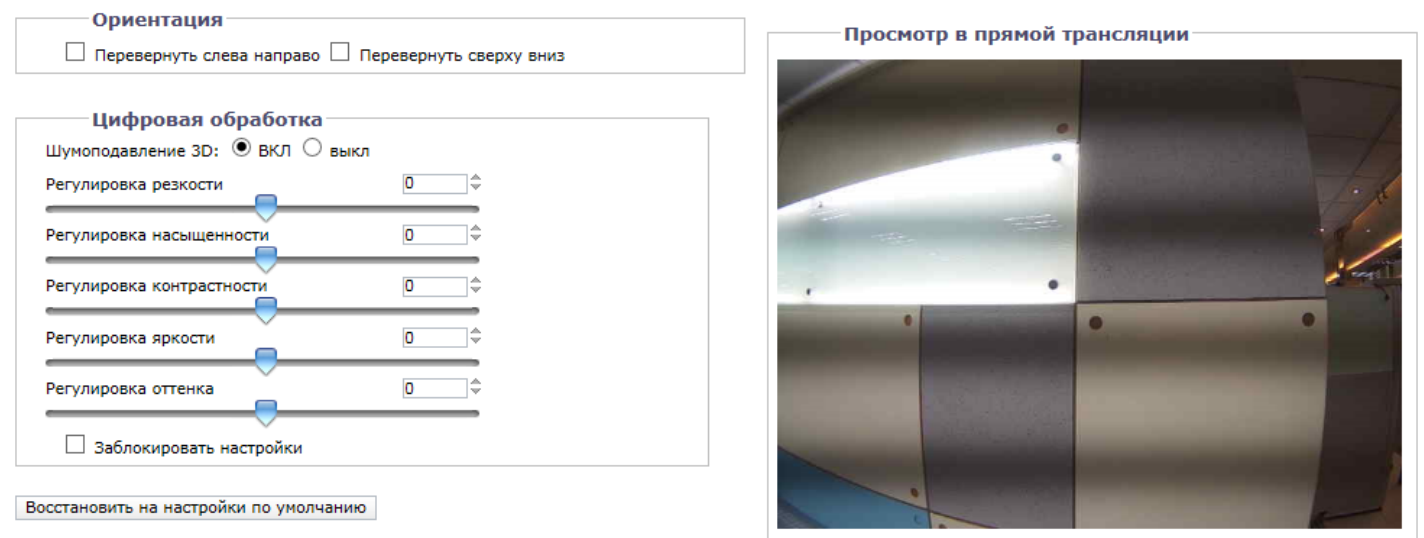


Рисунок 3-22: ОБЩИЕ НАСТРОЙКИ ВИЗУАЛИЗАЦИИ

Ориентация

Эта настройка используется при установке видеокамеры в перевернутом положении. Если ориентация не отрегулирована, изображение воспроизводится в перевернутом или отраженном виде.

Выберите один из следующих вариантов:

1. Щелкните поле **“Перевернуть слева направо”**, чтобы развернуть видеокамеру на 180 градусов по горизонтали.
2. Щелкните поле **“Перевернуть сверху вниз”**, чтобы развернуть видеокамеру на 180 градусов по вертикали.

Цифровая обработка

Настройками цифровой обработки регулируется шумоподавление, резкость, насыщенность, контрастность, яркость и оттенок видеокамеры.

Переместите ползунок влево или вправо для изменения следующих параметров:

- **3D шумоподавление:** 3D шумоподавление уменьшает видеопомехи в темных сценах. Если движущиеся объекты выглядят размытыми, отключите "3D шумоподавление".
- **Резкость:** Настройка четкости изображения в зоне видеонаблюдения. Для увеличения резкости передвиньте ползунок вправо; для уменьшения резкости передвиньте ползунок влево. При увеличении резкости увеличивается шум изображения. Диапазон регулировки: от -100 до 100; по умолчанию установлен 0 (нуль).
- **Насыщенность:** Настройка интенсивности и реалистичности цветов в зоне видеонаблюдения. Для увеличения насыщенности передвиньте ползунок вправо; для уменьшения насыщенности передвиньте ползунок влево. Диапазон регулировки: от -100 до 100; по умолчанию установлен 0 (нуль).
- **Контрастность:** Управление переходов от темных участков зоны видеонаблюдения к светлым. Для увеличения контрастности передвиньте ползунок вправо; для уменьшения контрастности передвиньте ползунок влево. Диапазон регулировки: от -100 до 100; по умолчанию установлен 0 (нуль).
- **Яркость:** Управление освещением в зоне видеонаблюдения. Чтобы сделать изображение светлее, передвиньте ползунок вправо; чтобы сделать изображение темнее, передвиньте ползунок влево. Диапазон регулировки: от -100 до 100; по умолчанию установлен 0 (нуль).
- **Оттенок:** Управление цветом в зоне видеонаблюдения. Чтобы придать изображению более холодный оттенок, передвиньте ползунок вправо; чтобы придать изображению более теплый оттенок, передвиньте ползунок влево. Диапазон регулировки: от -100 до 100; по умолчанию установлен 0 (нуль).

Поставьте галочку в поле **Заблокировать настройки**, чтобы заблокировать вышеуказанные настройки цифровой обработки.

3.2.3.2 Выдержка

Выдержка - это количество света, обнаруженного датчиком видеокамеры. В зоне с правильной настройкой выдержки поддерживается правильный баланс детализации и контраста уровней белого и темного. При изменении значения выдержки в большую или меньшую сторону нарушается детализация в зоне видеонаблюдения. В видеокамере можно настраивать параметры Выдержки и День/Ночь.

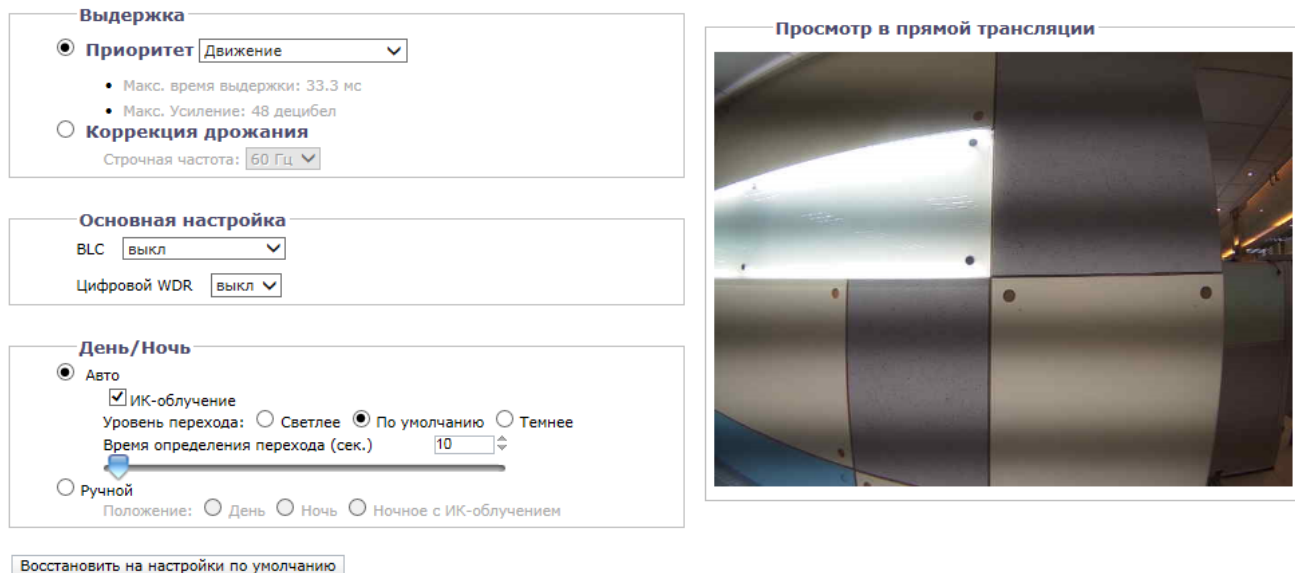


Рисунок 3-23: НАСТРОЙКИ ВЫДЕРЖКИ

Выдержка

- **Заданный приоритет**
Выберите **Движение** или **Малый шум** приоритетом выдержки. При выборе параметра "Движение" увеличивается время выдержки и уменьшается размытие при движении в темных сценах. При выборе параметра "Малый шум" уменьшается время выдержки, регулируется частота кадров и улучшается шумоподавление в темных сценах.
- **Коррекция дрожания**
Чтобы уменьшить дрожание дневного света, выберите значение "50 Гц", если частота сети составляет 50 Гц, либо "60 Гц" при частоте 60 Гц.

Основная настройка

- **BLC**
Выберите участок — верхний, нижний, центральный 1/3, центральный 1/6, левый и правый — для параметра Backlight Compensation (Компенсация подсветки). С помощью параметра Backlight Compensation (Компенсация подсветки) можно установить оптимальный уровень яркости для выбранного участка. Эта функция необходима, когда объектив с автоматической регулировкой диафрагмы быстро закрывается из-за интенсивного освещения, исходящего от задней части объекта в области просмотра. В результате область получается слишком темной и плохо просматриваемой. В этом случае пользователь может задать соответствующую область для просмотра.
- **Цифровая функция WDR**
Для включения функции Digital WDR (Цифровое расширение динамического диапазона) установите значение On (Вкл.). Данная функция предназначена для обеспечения четкого изображения даже при значительном изменении уровня фоновой подсветки, например при одновременном появлении в поле зрения очень ярких и темных участков изображения. Алгоритм функции Digital WDR обеспечивает захват и отображение как ярких, так и темных участков изображения в одном кадре так, что детали на обоих участках отображаются четко, т. е. яркие участки не перенасыщенные, а темные участки не слишком темные

День/Ночь

Настройка режима "Авто День/Ночь" автоматически регулирует Инфракрасный режекторный светофильтр, в зависимости от настроек Уровня перехода и Времени определения перехода.

● Авто

1. **Уровень перехода:** Определяет переход видеокамеры из режима "день" (цветной) в режим "ночь" (черно-белый). Выберите **«Более светлый»** уровень перехода, чтобы видеокамера переходила в другой режим при высоком уровне освещения. Для работы в нормальном режиме «день/ночь» используется параметр **По умолчанию**. Выберите **Более темный** уровень перехода, чтобы видеокамера переходила в другой режим при низком уровне освещения.

Таблица 3-1. Точки ПЕРЕХОДА ОСВЕЩЕННОСТИ ПРИ ОСВЕЩЕНИИ ЛАМПАМИ НАКАЛИВАНИЯ

Настройка уровня перехода	Точка перехода День - Ночь
Светлее	10 люкс
По умолчанию	2 люкс
Темнее	1 люкс

Отметьте галочкой поле **ИК облучение** для включения "ИК облучения".

Примечание. Функция ИК-излучения доступна только в ИК-моделях.

2. **Время определения перехода (сек.):** Управление временем воздействия уровня освещения на видеокамеру до перехода в цветной или черно-белый режим.

Данная настройка используется в том случае, если в темной зоне видеонаблюдения внезапно появляется яркий свет (например, при въезде автомобиля с включенными фарами в темную зону видеонаблюдения).

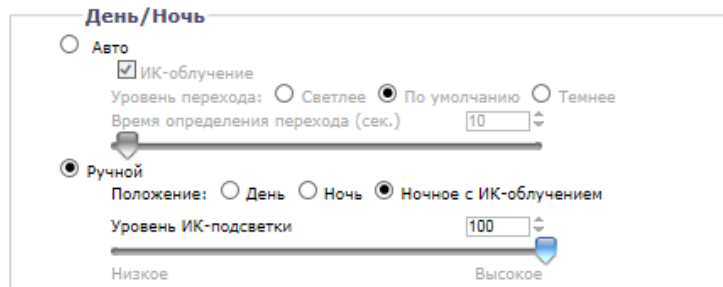


Рисунок 3-24: ПАРАМЕТРЫ День/Ночь – Руководство

● Ручной

1. **День:** При выборе режима "День" видеокамера принудительно работает в режиме **День** целый день.
2. **Ночь:** При выборе режима "Ночь" видеокамера принудительно работает в режиме **Ночь** целый день.
3. **Ночной с ИК-подсветкой:** При выборе режима "Ночное с ИК-облучением" видеокамера принудительно работает в режиме **Ночное с ИК-облучением** целый день с **включенным** ИК облучением. При выборе режима "Ночное с ИК-облучением" ниже отображается ползунок регулировки уровня ИК-излучения от 10 (самый низкий) до 100 (самый высокий).

Примечание. Функция ИК-излучения доступна только в ИК-моделях.

3.2.3.3 Баланс белого

В разделе **Баланс белого** выберите режим: **автоматический баланс белого**, **Авто** и **Ручной** для регулировки баланса белого видеоизображения. В режиме **ATW** обеспечивается непрерывная регулировка цветового баланса камеры в зависимости от изменения цветовой температуры. **Авто** позволяет выполнять автоматическую регулировку при изменении цветовой температуры от 2500 до 10 000°K.

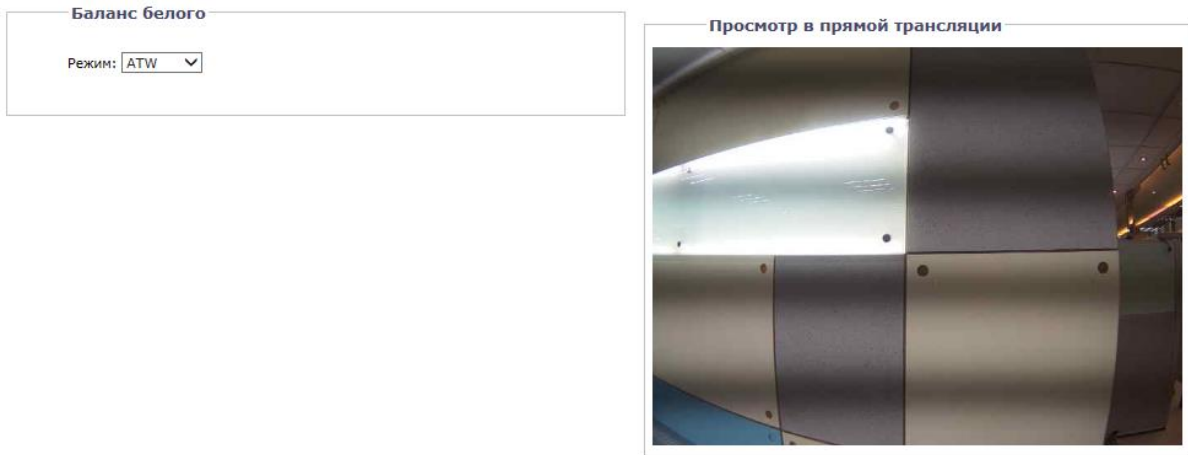


Рисунок 3-25: НАСТРОЙКА БАЛАНСА БЕЛОГО

В режиме **Ручной** на экране появятся ползунки для регулировки усиления красного и синего цвета с указанием справа от них значений масштаба. При перемещении ползунка вправо или влево основной цвет видеоизображения будет изменяться. Установите подходящий баланс.

Нажмите кнопку One Push, чтобы быстро установить правильные значения усиления для камеры в зависимости от условий окружающей среды просматриваемой области там, где ее источник света носит постоянный характер без изменений источника или цветовой температуры.

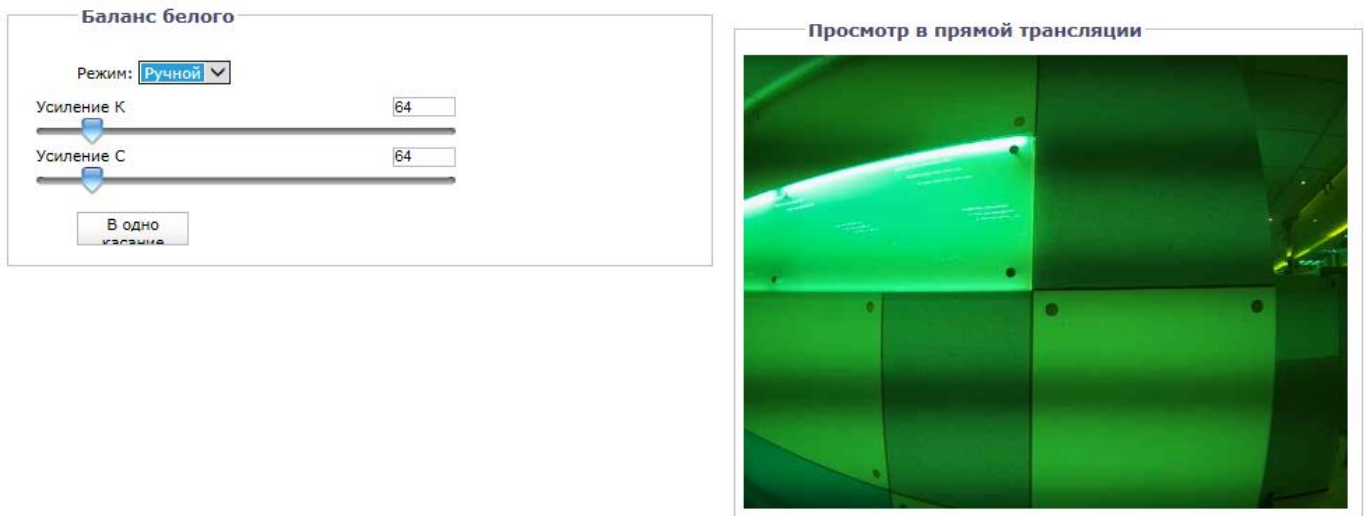


Рисунок 3-26: НАСТРОЙКА БАЛАНСА БЕЛОГО — РУЧНОЙ РЕЖИМ

3.2.3.4 Фокусировка

Фокусировка устанавливает задний фокус в центральной точке фокуса зоны видеонаблюдения. Видеокамера настраивается на задний фокус автоматически или вручную. Автофокусировка автоматически подстраивает фокус камеры на объекте в центре зоны видеонаблюдения. При ручной фокусировке отключается механизм автофокусировки, а видеокамера блокируется в указанном пользователем положении. Ручная настройка фокуса рекомендуется только для камер, установленных в помещении с одним неизменным основным источником освещения. На странице Фокусировки также выполняется **Автофокусировка по всему диапазону**, **Быстрая автофокусировка** и **Восстановить на настройки по умолчанию**.

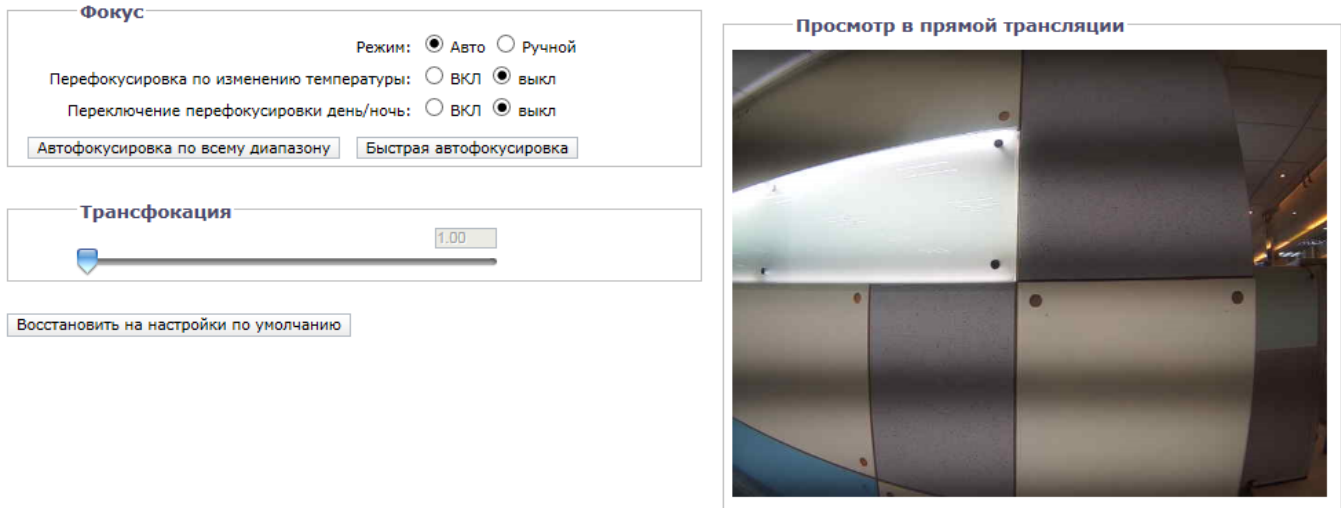


Рисунок 3-27: НАСТРОЙКИ ФОКУСА

Фокус

● Автофокусировка

1. **Перефокусировка по изменению температуры:** Видеокамера запрограммирована на выполнение быстрой автофокусировки в том случае, если температурным датчиком видеокамеры обнаружено изменение температуры воздуха до 5°C (41°F). Функция фокусировки настраивает центральную точку фокуса для оптимальной фокусировки в зоне видеонаблюдения. По умолчанию установлено **Выключить**; для включения настройки выберите **Включить**.
2. **Переключение перефокусировки день/ночь:** По умолчанию для Переключения перефокусировки день/ночь установлено значение **Выключить**. Выберите **Включить**, если фокусное расстояние видеокамеры составляет более 25 мм или при ночном видеонаблюдении в основном используется ИК освещение. Чтобы наиболее эффективно определить, нужно ли активировать перефокусировку день/ночь, нужно испытать видеокамеру в условиях дневного освещения, а затем снова в условиях ночного освещения.

В случае **Включения** данной настройки выполняется перефокусировка видеокамеры во время ее перехода из режима "день" (цветной) в режим "ночь" (черно-белый) и наоборот. Например, при переходе видеокамеры из режим "день" в режим "ночь" устройство формирования изображений автоматически регулирует задний фокус для изменения освещения.

3. При необходимости для настройки фокуса используются следующие кнопки:
 - **Автофокусировка по всему диапазону:** Видеокамера выполняется поиск оптимальной точки фокуса зоны видеонаблюдения по всему диапазону.
 - **Быстрая автофокусировка:** Видеокамера выполняется поиск оптимальной точки фокуса зоны видеонаблюдения в ограниченном диапазоне.
 - **Восстановить на настройки по умолчанию:** Видеокамера восстанавливает все настройки по умолчанию для автофокусировки.

Примечание. Функция Автофокусировка доступна только в моделях с сервоприводом.

● Ручная фокусировка

Выберите **Ручной** режим. Отображаются два ползунка: для **Ручное положение фокус для дневного наблюдения** и для **Ручное положение фокус для ночного наблюдения**. На каждом ползунке имеется значение, которое является оптимальным положением фокус для видеокамеры в дневное и ночное время.

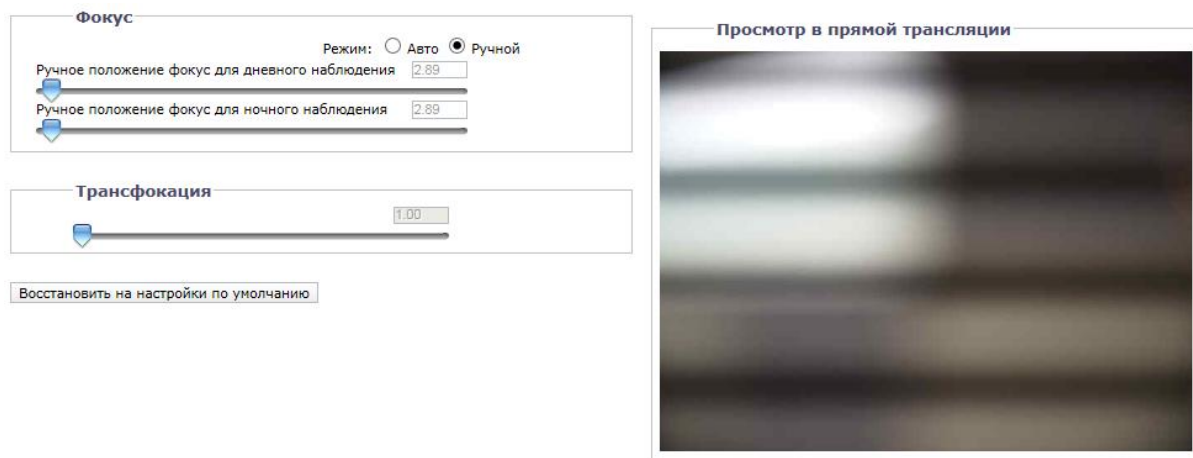


Рисунок 3-28: ПАРАМЕТРЫ РУЧНОЙ ФОКУСИРОВКИ

1. **Ручное положение фокус для дневного наблюдения:** Для выполнения точной настройки фокуса для дневного наблюдения слегка передвиньте ползунок **Ручное положение фокус для дневного наблюдения** влево или вправо.
2. **Ручное положение фокус для ночного наблюдения:** Для выполнения точной настройки фокуса для ночного наблюдения слегка передвиньте ползунок **Ручное положение фокус для ночного наблюдения** влево или вправо.
3. При необходимости восстановить заводские настройки по умолчанию нажмите кнопку **Восстановить параметры по умолчанию**.

Примечание. Функция Ручная фокусировка доступна только в моделях с сервоприводом.

Трансфокация

Вручную передвиньте ползунок **Трансфокация** влево или вправо для увеличения или уменьшения изображения, коррекции увеличения от 1,00 до 3,00 для получения требуемого поля обзора.

Примечание. Функция Трансфокация доступна только в моделях с сервоприводом.

3.2.3.5 Затемнение окна

Затемнение окна скрадывает определенные пользователем зоны, скрытые от наблюдения. Зона затемнения отображается на экране в виде темно-серого окна. Камера может обрабатывать до 8 затемненных окон, если общая площадь затемненной области не превышает 50 % поля обзора.

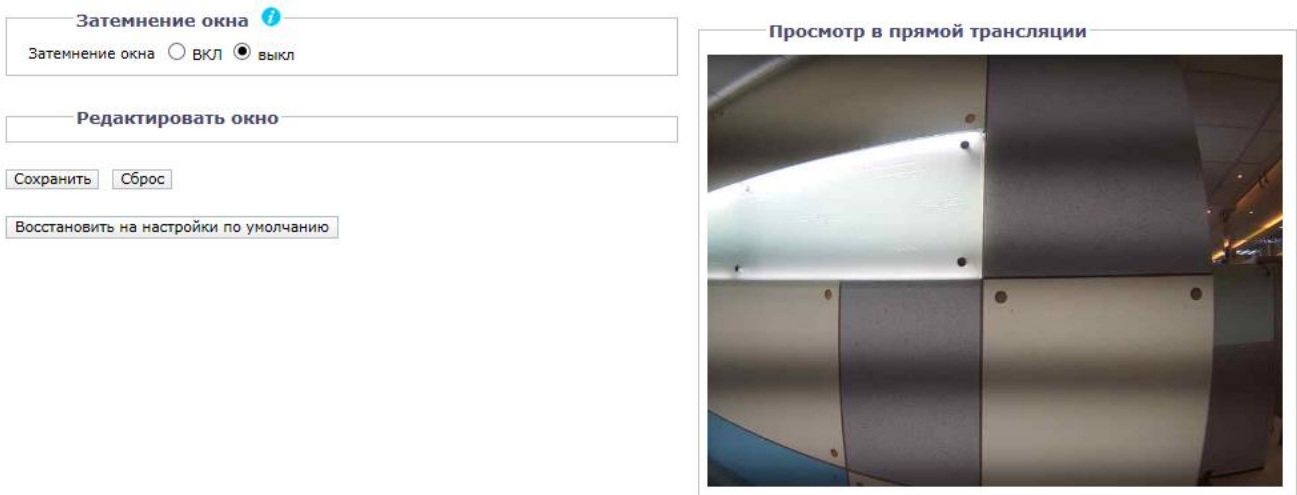


Рисунок 3-29: НАСТРОЙКИ ЗАТЕМНЕНИЯ ОКНА

Затемнение окна

- **Включить Затемнение окна**
 1. Перетащите окно в область Просмотра в прямой трансляции на странице:
 - a Удерживайте левую кнопку мыши.
 - b Перемещайте мышью по затемняемой области по диагонали.
 - c В разделе "Редактировать окно" отображается поле с цветовым кодированием того же цвета, что и окно, перемещенное в область Просмотра в прямой трансляции.

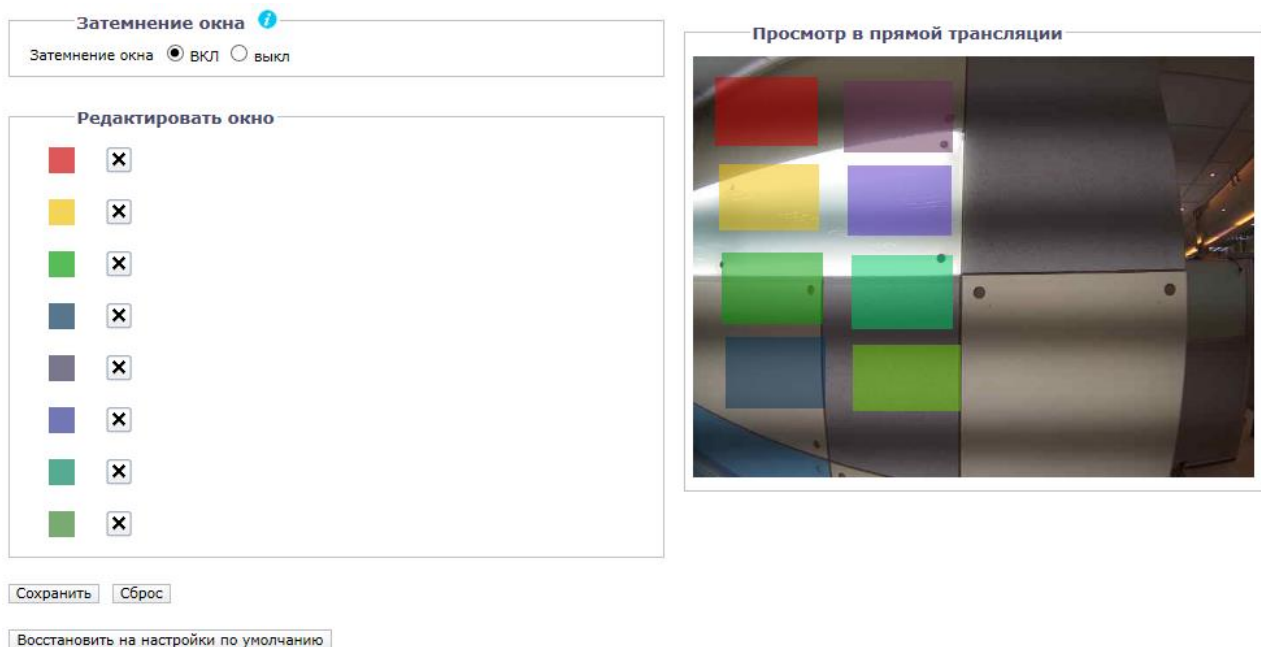


Рисунок 3-30: Включить ЗАТЕМНЕНИЕ ОКНА

Примечание. Можно определить до 8 затемненных окон, но при этом площадь затемненной области не должна превышать 50 % поля обзора.

2. Для изменения размера окна нажмите и перетащите один или несколько пунктов до получения окна нужной формы и размера.
3. Нажмите на кнопку "Сохранить" для сохранения настроек, либо на кнопку "Сброс" для удаления всей введенной информации без сохранения.

- **Удаление области затемнения окна**

1. В разделе "Редактировать окно" страницы нажмите на кнопку "Удалить" рядом с областью затемнения окна, которую требуется удалить.
2. Нажмите на кнопку "Сохранить" для сохранения настроек, либо на кнопку "Сброс" для удаления всей введенной информации без сохранения.

- **Выключить Затемнение окна**

1. Выберите "Выключить" Затемнение окна.
2. Нажмите на кнопку "Сохранить" для сохранения настроек, либо на кнопку "Сброс" для удаления всей введенной информации без сохранения.

3.2.4 Аудиовизуальные потоки

На вкладке "Аудиовизуальные потоки" можно настроить аудиовизуальные потоки видекамеры. Вкладка Аудиовизуальные потоки включает страницу Настройка видео, Настройка звука и страницу Локальная запись.

The screenshot displays the 'Аудиовизуальные потоки' (Audiovisual Streams) configuration page in the PELCO Sarix Pro2™ web interface. The page is titled 'Пользовательская настройка конфигурации видеопотока' (User configuration of video stream configuration). It features a navigation menu with 'Аудиовизуальные потоки' selected. The main content area is divided into two sections: 'Основной поток' (Main stream) and 'Вспомогательный поток' (Auxiliary stream). Each section contains settings for codec (H264), resolution, frame rate, bitrate, and GOP length. The main stream is configured with 2048x1536 resolution and 7000 kbit/s bitrate, while the auxiliary stream is configured with 800x600 resolution and 3750 kbit/s bitrate. A 'Режим Коридора' (Corridor mode) is set to 'выкл' (off). The page also includes a 'Выбор предустановки' (Select preset) section with options for High, Medium, Low, and Custom. At the bottom, there are 'Сохранить' (Save) and 'Сброс' (Reset) buttons.

Рисунок 3-31: Аудиовизуальные потоки

3.2.4.1 Пользовательская настройка конфигурации видеопотока

На странице "Видеоконфигурация" можно настроить сжатие, разрешение, скорость передачи изображения и битрейт видеопотоков. По умолчанию потоки именуются "Основным потоком" и "Вспомогательным потоком". Настройка каждого потока выполняется отдельно, однако параметры одного потока могут ограничивать возможности, доступные для другого потока, в зависимости от текущей вычислительной мощности.

ПРИМЕЧАНИЕ. Основной поток всегда настраивается раньше вспомогательного. Основной поток потребляет больший объем ресурсов, чем вспомогательный.

Выбрать предустановку

Предустановки представляют собой полностью настроенные видеоконфигурации, обеспечивающие хорошее соотношение видеохарактеристик к ширине полосы пропускания. Эти предустановки также можно использовать в качестве начальной точки для настройки пользовательской конфигурации.

Режим Коридора:

- Высокое** Основной поток H264, 30 IPS, 2048x1536[4:3], CVBR 7000 kbit/s | Вспомогательный поток H264, 30 IPS, 800x600[4:3], CVBR 3750 kbit/s
- Среднее** Основной поток H264, 30 IPS, 1920x1080[16:9], CVBR 7000 kbit/s | Вспомогательный поток H264, 30 IPS, 640x352[16:9], CVBR 2350 kbit/s
- Низкое** Основной поток H264, 30 IPS, 1280x720[16:9], CVBR 5100 kbit/s | Вспомогательный поток H264, 30 IPS, 640x352[16:9], CVBR 2350 kbit/s
- Пользовательское** Пользовательские настройки основного и вспомогательного потоков

Основной поток

H264, 30, 2048x1536[4:3], cvbr 7000 kbit/s, High

Выставленное сжатие:

Элемент кода QoS (DSCP):

Разрешение:

Профиль:

Управление битрейтом:

Скорость передачи изображения:

Длина GOP:

Макс. битрейт VBR (кбит/с)

Вспомогательный поток

H264, 30, 800x600[4:3], cvbr 3750 kbit/s, High

Выставленное сжатие:

Элемент кода QoS (DSCP):

Разрешение:

Профиль:

Управление битрейтом:

Скорость передачи изображения:

Длина GOP: (1~60)

Макс. битрейт VBR (кбит/с)

Рисунок 3-32: Пользовательская настройка конфигурации видеопотока

Выбрать предустановку

Предустановки представляют собой полностью настроенные видеоконфигурации, обеспечивающие хорошее соотношение видеохарактеристик к ширине полосы пропускания. Эти предустановки также можно использовать в качестве начальной точки для настройки пользовательской конфигурации. Выберите включение или выключение режима Режим коридора. В режиме Коридор обеспечивается расширенное по вертикали поле обзора для использования в узких пространствах, таких как лестничные площадки или проходы внутри зданий или в тоннелях.

Примечание. Режим Коридор недоступен при использовании кодека MJPEG.

Основной поток

Выберите "Пользовательская" в разделе "Выбрать предустановку" и настройте Основной поток.

● Выставленное сжатие

1. **H264:** Новая версия стандарта сжатия MPEG-4, который используется в видеопроигрывателях высокой четкости, таких как Blu-ray™ и HD-DVD. H.264 требует максимально интенсивной работы процессора, но занимает минимальный объем полосы пропускания.
2. **MJPEG:** Часто используемый стандарт сжатия видеосигнала. MJPEG оказывает минимальное влияние на процессор видеокамеры, но занимает большую часть полосы пропускания.

● Разрешение

В следующей таблице указана разрешающая способность для вашей модели видеокамеры.

ТАБЛИЦА 3-2. ВЗАИМОСВЯЗЬ РАЗРЕШЕНИЯ/СЖАТИЯ/ПОТОКОВ

Сжатие Стандартная Доступно Разрешения	Основной поток		Вспомогательный поток		Служебный поток
	H264	MJPEG	H264	MJPEG	MJPEG
2592 x 1944*	2592x1944	N/A	800x600 640x480 320x240	800x600 640x480 320x240	640x480
2048x1536**	2048x1536	2048x1536	800x600 640x480 320x240	800x600 640x480 320x240	640x480
1920x1080***	1920x1080	1920x1080	960x540	960x540	640x352
1920x1080***	1920x1080	1920x1080	640x352 320x180	640x352 320x180	640x352
1280x960	1280x960	1280x960	800x600 640x480 320x240	800x600 640x480 320x240	640x480
1280x720	1280x720	1280x720	640x352 320x180	640x352 320x180	640x352
1280x960****	1280x960	1280x960	1280x960 800x600 640x480 320x240	1280x960 800x600 640x480 320x240	640x480
1280x720****	1280x720	1280x720	1280x720 640x352 320x180	1280x720 640x352 320x180	640x352
800x600	800x600	800x600	800x600 640x480 320x240	800x600 640x480 320x240	640x480
640x480	640x480	640x480	640x480 320x240	640x480 320x240	640x480
320x240	320x240	320x240	320x240	320x240	640x480
320x180	320x180	320x180	320x180	320x180	640x352

*ПРИМЕЧАНИЕ: 2592 x 1944 поддерживается только в модели 5 МП и MJPEG.

** ПРИМЕЧАНИЕ: 2048 x 1536 доступно только в Модели 5 МП и Модели 3 МП.

*** ПРИМЕЧАНИЕ. 1920x1080 доступно только в модели 5 МП, 3 МП и 2 МП.

**** ПРИМЕЧАНИЕ. Эти комбинации разрешений доступны только в Модели 1 МП.

- **Управление битрейтом**

Параметр управления битрейтом определяет битрейт и качество каждого кадра в видеопотоке.

- **CBR (Постоянный битрейт):** Постоянный битрейт (CBR) означает передачу видеопотока с фиксированным количеством бит в секунду. В режиме CBR используется полное значение скорости передачи видеопотоков для сцен с движением или без него. Видеопотоки всегда передаются со скоростью, установленной пользователем. Отрегулируйте значение «CBR Битрейт» ползунком, который отображается при выборе CBR, установив оптимальное фиксированное количество бит в секунду.
- **CVBR:** Ограниченный переменный битрейт (CVBR) обеспечивает высокое качество передачи видеосигнала и продолжительность записи, ограничивая различия в потреблении емкости записей. Отрегулируйте Максимальный битрейт ползунком, который отображается при выборе CVBR, установив оптимальный битрейт для своей конфигурации.

- **Скорость передачи изображения**

Скорость передачи изображения означает количество изображений в секунду (и/с), доступных для конфигурации видеопотока. Доступны следующие значения скорости передачи изображений: 30, 25, 20, 16,67, 15, 12,5, 12, 10, 7,5, 5, 3, 2 и 1.

Примечание. Настройка максимальной скорости передачи изображений невозможна из-за запрограммированного стандарта сжатия и разрешения потока.

- **Длина GOP**

Выберите Длину GOP от 1 до 60. Верхнее предельное значение зависит от выбранной скорости передачи изображений. Чем больше значение, тем труднее восстановить потерянные кадры. Чем ниже значение, тем выше скорость передачи изображений и больше потребление полосы пропускания сети. Параметр используется только со стандартом H264.

- **Элемент кода QoS (DSCP)**

Параметр QoS (Качество сервиса) для поля кода дифференцирования трафика (DSCP) представляет собой код, позволяющий определить очередность передачи данных различного типа по сети. Параметр используется только со стандартом H264.

ПРИМЕЧАНИЯ.

1. Если вам не известно значение DSCP, обратитесь к администратору сети перед изменением данного параметра.
2. Для использования QoS необходимо настроить сеть. Если вам не известно, поддерживает ли ваша сеть QoS, обратитесь к администратору сети.

- **Подписание Endura**

При активации функции «Подписание Endura» система Endura® выполняет аутентификацию видеосигнала в потоке записи Endura. Параметр используется только со стандартом H264.

- **Профиль**

Профиль определяет подкласс характеристик потока битов в потоке H.264, включая цветопередачу и дополнительное сжатие видеосигнала. Важно, чтобы выбранный профиль был совместим с записывающим устройством, в этом случае выполняется декодирование и просмотр потока.

1. **Основной:** Промежуточный профиль со средним коэффициентом сжатия. По умолчанию для профиля установлено значение "Основной". Этот профиль совместим с большинством записывающих устройств и использует меньшее количество бит для сжатия видеосигнала, чем базовый профиль; однако он использует большее число бит, чем высокий профиль. Основной профиль поддерживает I-кадры, P-кадры и B-кадры.
2. **Высокий:** Сложный профиль с высоким коэффициентом сжатия. Это основной профиль для устройств телевидения высокой четкости; например, этот профиль принят в Blu-ray и HD-DVD. Высокий профиль поддерживает I-кадры, P-кадры и B-кадры.

Вспомогательный поток

Выберите "Пользовательская" в разделе "Выбрать предустановку" и настройте Вспомогательный поток. Чтобы настроить Вспомогательный поток, повторите действия по настройке Основного потока.

3.2.4.2 Аудиоконфигурация

На странице "Аудиоконфигурация" можно настроить аудиоустройство. По умолчанию для Аудио установлено значение "отключено", а это значит, что через видеоканеру не передается звук. При активации настройки звук передается с камеры на компьютер. В зависимости от конфигурации системы, изображения могут быть не синхронизированы со звуком.

ПРИМЕЧАНИЕ. Ненадлежащее использование оборудования аудио/видео записи может повлечь за собой административные и уголовные санкции. Применимые законы, регулирующие использование данных возможностей, зависят от конкретной страны и могут потребовать, среди прочего, явно выраженного письменного согласия объектов записи. Вы несете единоличную ответственность за строгое соблюдение данных законов, а также строгое соблюдение всех прав конфиденциальности и личной собственности.

Аудиоконфигурация ⓘ

Аудиовход: Активировано Отключено

Кодировка: G711U ▼ *

Уровень: Сред. ▼

*Примечание: изменение этих настроек может вызвать перезапуск видео.

Сохранить Сброс

Рисунок 3-33: Аудиоконфигурация

Аудиовход

- **Активировано**
Выберите значение **Активировано** при получении аудиосигнала от микрофона, подключенного к устройству.
- **Отключено**
Выберите значение **Отключено**, чтобы закрыть **Аудиовход**.

Кодировка

Доступно два аудиокодека: **G711-ALaw/G711-ULaw**.

Уровень

Можно выбрать уровень громкости: высокий, средний и низкий.

ПРИМЕЧАНИЕ. Изменение этих настроек может вызвать перезапуск видео.

3.2.4.3 Локальная запись

Режим **Локальная запись** позволяет пользователям записывать и сохранять видеофайлы на установленной SD-карте вместо их записи и сохранения через сеть, что требует выделения памяти значительного объема и широкой полосы пропускания. Установите флажок в соответствующем поле для выбора данного вида записи. Обратите внимание, что после заполнения карты более старые и ранее записанные видеофайлы будут перезаписаны, если установлен флажок **«Включить непрерывную запись»**.

Непрерывная локальная запись ⓘ

⚠ При включенной непрерывной локальной записи устройство будет игнорировать заданные настройки «Обработчик записи SD» и при заполнении карты SD будет перезаписывать самые старые видеофайлы на карте SD, включая любые ранее записанные видеоролики на карте SD.

Включить непрерывную запись

Сохранить Сброс

Рисунок 3-34: Локальная запись

3.2.5 Пользователи

На вкладке "Пользователи" можно создавать и управлять учетными записями пользователей, а также изменять способы управления параметрами пользователей видеокамеры.

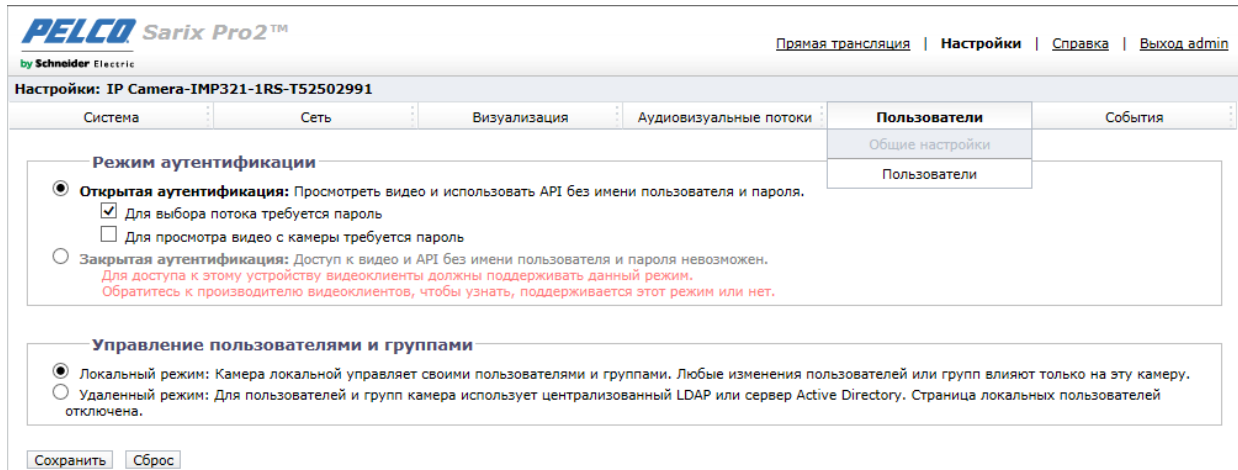


Рисунок 3-35: ПОЛЬЗОВАТЕЛЬСКАЯ КОНФИГУРАЦИЯ

3.2.5.1 Общие настройки

На странице "Общие настройки" можно установить общий уровень доступа пользователей. Данный уровень доступа представляет собой определенный набор полномочий пользователя, который позволяет пользоваться видеокамерой без входа в систему. Доступные уровни полномочий зависят от текущей модели устройства.

Также на странице "Общие настройки" можно изменить способ управления видеокамеры параметрами пользователей и групп. Управление настройками осуществляется отдельно для каждой видеокамеры, а также с помощью централизованного сервера, через который изменения применяются в нескольких видеокамерах.

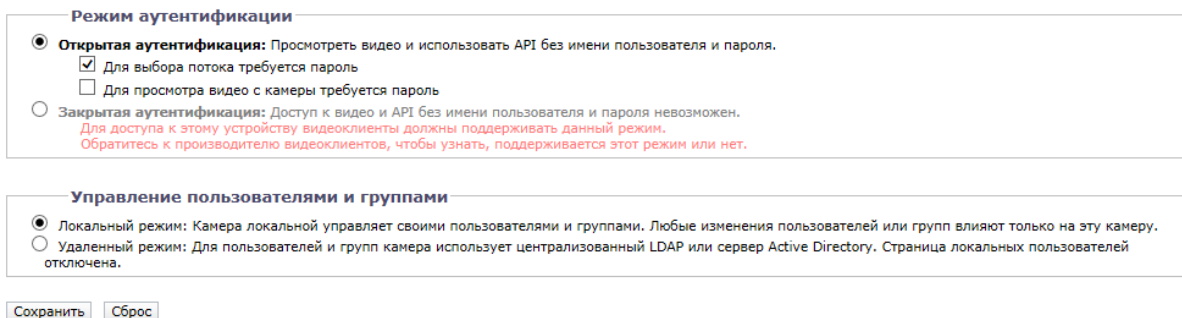


Рисунок 3-36: ОБЩИЕ НАСТРОЙКИ ПОЛЬЗОВАТЕЛЕЙ

Режим аутентификации

● Открытая аутентификация

Пользователи могут просматривать видео и использовать API видеокамеры без проверки учетных данных пользователей. При выборе «Открытой аутентификации» можно установить флажок «Запрашивать пароль для Выбора потока», или «Запрашивать пароль для просмотра в реальном времени», или оба сразу, чтобы ограничить привилегии для аутентифицированных пользователей.

● Закрытая аутентификация

Для просмотра видео и доступа к API видеокамеры пользователи должны предъявить действительные учетные данные. Выбирая "Закрытую аутентификацию", убедитесь в том, что система управления видеосигналами поддерживает режим Закрытой аутентификации.

Управление пользователями и группами

Видеокамеры Saigx поддерживают два способа управления полномочиями пользователей и групп.

- **Локальный режим**

Камера локально управляет пользователями и группами. Это значение установлено по умолчанию.

- **Удаленный режим**

Камера аутентифицирует и управляет пользователями через сервер LDAP, который поддерживается Microsoft® Active Directory®. Это позволяет администраторам привязывать камеры и групповые полномочия к существующим службам единой регистрации (SSO). При выборе "Удаленного режима" настройки локального управления пользователями отключаются.

Активация Удаленного режима

Управление пользователями и группами

Локальный режим: Камера локально управляет своими пользователями и группами. Любые изменения пользователей или групп влияют только на эту камеру.

Удаленный режим: Для пользователей и групп камера использует централизованный LDAP или сервер Active Directory. Страница локальных пользователей отключена.

Настройки удаленного сервера

Сервер LDAP:

Порт AP:

Базовый DN:

Привязать шаблон DN:

Искать шаблон:

Отображения групп для удаленного сервера

Администраторы:

Диспетчеры:

Операторы:

Абоненты:

Перед входом в удаленный режим пользователь должен быть аутентифицирован удаленным сервером.

Пользователь:

Пароль:

Рисунок 3-37: Активация Удаленного режима

Выберите "Удаленный режим" в разделе "Управление пользователями и группами".

1. **Настройки удаленного сервера**

- a Введите IP-адрес или имя хоста для сервера LDAP в поле **Сервер LDAP**.
- b Введите порт, через который осуществляется связь видеокамеры с сервером LDAP, в поле **Порт AP**. По умолчанию установлен порт для передачи данных по AP: 389.
- c Введите отличительное имя (DN), по которому LDAP выполняет поиск, в поле **Базовый DN**.
- d Укажите шаблон имени пользователя (при условии, что пользователь входит в систему видеокамеры) для поиска в каталоге LDAP в поле **Привязать шаблон DN**.
- e Введите поисковый запрос LDAP для пользователей, обнаруженных в базовом DN, в поле **Искать шаблон**. Поиск должен выполняться в соответствии с записями пользователя LDAP для привязки имени (имени пользователя).

2. **Отображения групп для удаленного сервера**

Введите Отображения групп для каждой из четырех групп пользователей видеокамеры:

- a Введите общее имя (CN) и DN для группы пользователей, которой будет разрешен административный доступ, в поле **Администраторы**.
- b Введите CN и DN для группы пользователей, которой будет разрешен доступ для управления, в поле **Диспетчеры**.
- c Введите CN и DN для группы пользователей, которой будет разрешен операторский доступ, в поле **Операторы**.

- d Введите CN и DN для группы пользователей, которой будет разрешен абонентский доступ, в поле **Абоненты**.
3. **Перед входом в удаленный режим пользователь должен быть аутентифицирован удаленным сервером.**
В полях **Пользователь** и **Пароль** введите учетные данные пользователя, который проходит аутентификацию через сервер LDAP.
- Примечание. Удаленный режим** (аутентификация LDAP) не активируется, если не заполнены указанные поля или введены неверные учетные данные; это гарантирует, что пользователи с неверными или недопустимыми параметрами LDAP не смогут войти в систему видеокamеры.
4. Нажмите на кнопку "Сохранить" для сохранения настроек, либо на кнопку "Сброс" для удаления всей введенной информации без сохранения.

3.2.5.2 Пользователи

Учетные записи пользователей создаются для ограничения полномочий тех лиц, которые входят в систему видеокamеры. На странице "Пользователи" также имеется четыре predeterminedных настройки уровня доступа с полномочиями Администратора, Диспетчера, Оператора и Абонента.

Рисунок 3-38: Новые пользователи

Создание нового пользователя

Нажмите на кнопку **Новый пользователь** под левым полем и выберите "Уровень доступа" для нового пользователя.

- **Уровень доступа**
 1. Выберите Уровень доступа для пользователя.
 - **Администраторы:** Это единственная из установленных групп, которую невозможно удалить. Данная группа имеет доступ ко всем полномочиям.
 - **Диспетчеры:** Эту установленную группу можно изменить или удалить. Данная группа имеет полный доступ, кроме доступа к странице пользователей и восстановлению настроек по умолчанию.
 - **Операторы:** Эту установленную группу можно изменить или удалить. По умолчанию пользователи данной группы имеют доступ к просмотру видеопотока, функциям панорамирования, наклона и изменения масштаба (PTZ), а также к использованию интерфейса API.
Примечание. Полномочия для регулировки PTZ изменяются в зависимости от применяемых моделей.
 - **Абоненты:** Эту установленную группу можно изменить или удалить. Полномочия по умолчанию для пользователей данной группы ограничены доступом к видеопотоку и использованием интерфейса API.
 2. Нажмите на кнопку "Сохранить", чтобы сохранить настройки и создать нового пользователя. Профиль нового пользователя отображается в поле в левой части страницы. Нажмите на кнопку "Сброс" для удаления всей введенной информации без сохранения.

- **Имя пользователя**

Поместите курсор в поле "Имя пользователя" и введите имя пользователя (от 2 до 23 букв и цифр). При вводе имен пользователей обращайтесь внимание на регистр символов.

- **Пароль**

Поместите курсор в поле Пароль и введите пароль (от 4 до 16 букв и цифр). При вводе пароля обращайтесь внимание на регистр символов.

- **Введите пароль еще раз**

Нажмите на поле "Повторить ввод пароля" и введите пароль.

Нажмите на кнопку "Сохранить" для сохранения настроек и создания нового пользователя (профиль нового пользователя отображается в поле в левой части страницы), либо нажмите на кнопку "Сброс" для удаления всей введенной информации без сохранения.

Удаление пользователя

1. Щелкните профиль пользователя, который требуется удалить из определенного раздела пользователей в панели в левой части страницы.
2. Нажмите на кнопку "Удалить пользователя". На экран выводится диалоговое окно с сообщением: "Удалить этого пользователя?"
3. Нажмите "ОК". Профиль пользователя будет удален из определенного раздела профилей пользователей.

Примечание. Пользователь по умолчанию **admin** не может быть удален.

3.2.6 События

На вкладке События настраиваются параметры обнаружения камерой событий и следующие обработчики событий. Обнаружение событий активируется источниками событий, установленными пользователем, которые определяют реакцию устройства в случае наступления определенного события. Обработчики событий - это действия, предпринимаемые устройством в случае наступления события. Например, источник события можно настроить на отправку оператору по электронной почте уведомления о появлении сигнала тревоги при обнаружении движения в заданной зоне обзора камеры.

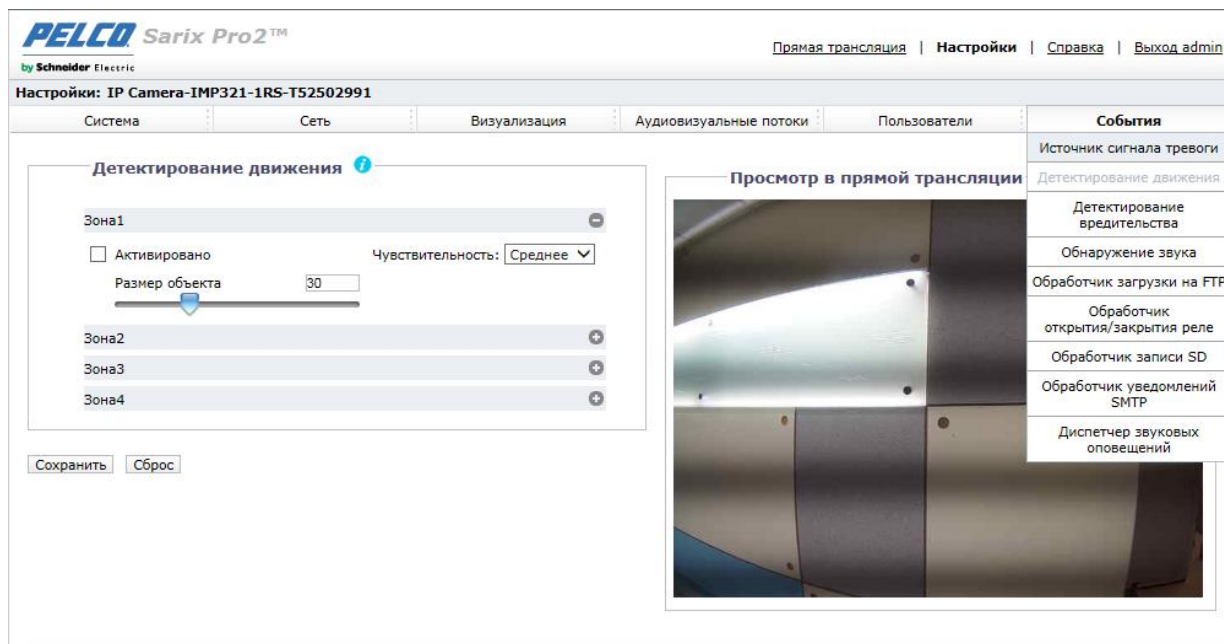


Рисунок 3-39: НАСТРОЙКИ СОБЫТИЙ

3.2.6.1 Источник сигнала тревоги

На этой странице пользователь может изменить параметры подключенного входного источника сигнала тревоги, который представляет собой внешнее устройство тревожной сигнализации, такое как дверной контакт или детектор движения. Поддерживаются оба типа устройства: нормально разомкнутый и нормально закрытый.



Рисунок 3-40: Источник сигнала тревоги

Настройки входных сигналов тревоги

1. Отметьте галочкой **Активировано** для активации **Входного сигнала тревоги**.
2. Выберите **Нормально разомкнутый** или **Нормально закрытый** из раскрывающегося меню "Полярность".
 - **Нормально разомкнутый**: Сигнал тревоги срабатывает при замыкании внешних контактов.
 - **Нормально закрытый**: Сигнал тревоги срабатывает при размыкании внешних контактов.

Нажмите на кнопку "Сохранить" для сохранения настроек, либо на кнопку "Сброс" для удаления всей введенной информации без сохранения.

3.2.6.2 Обнаружение движения

На данной странице определяется несколько групп зон обнаружения движения с заданными порогами срабатывания.

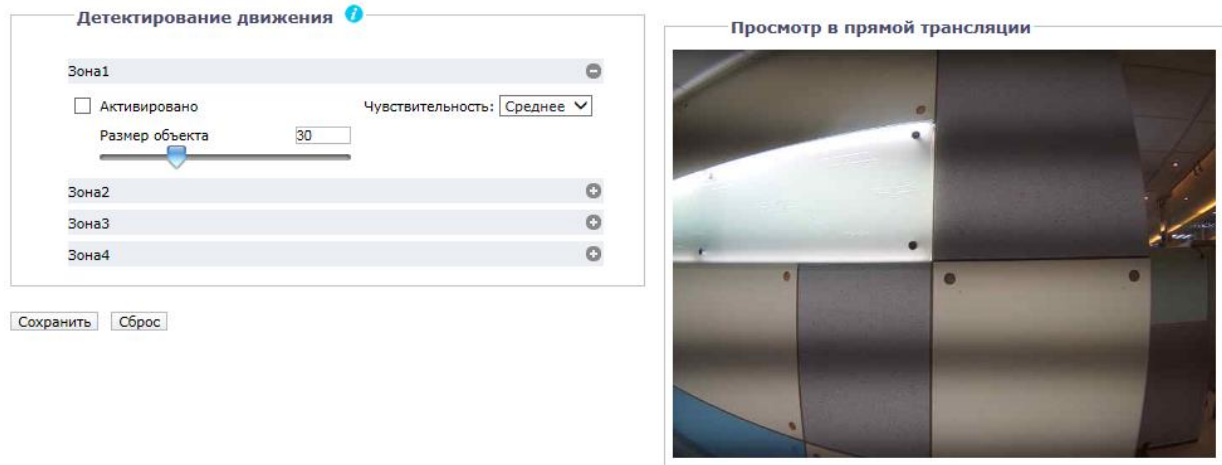


Рисунок 3-41: Настройка зоны движения

Настройка зоны движения

1. Установите флажок **Включено**, чтобы включить функцию обнаружения **Движение** для любой зоны или для зоны с 1 по 4.
Примечание. Кнопкой «+» увеличьте сектор охвата для каждой зоны или кнопкой «-» уменьшите сектор охвата.
2. **Чувствительность**: Выберите различные уровни чувствительности: **Высокий**, **Средний** и **Низкий**.
 - **Высокий**: Движение активируется в случае незначительных изменений яркости или движения.
 - **Низкий**: Движение активируется в случае значительных изменений яркости или движения.
 - **Средний**: Порог чувствительности находится в среднем положении между высоким и низким значением.
3. **Размер объекта** можно определить из диапазона от 1 до 100 для обнаружения движения на искомым объектах.
4. Установите выбранный уровень для запуска детектирования движения. Изменяя размер красной рамки при перемещении указателя мыши, задайте область движения.

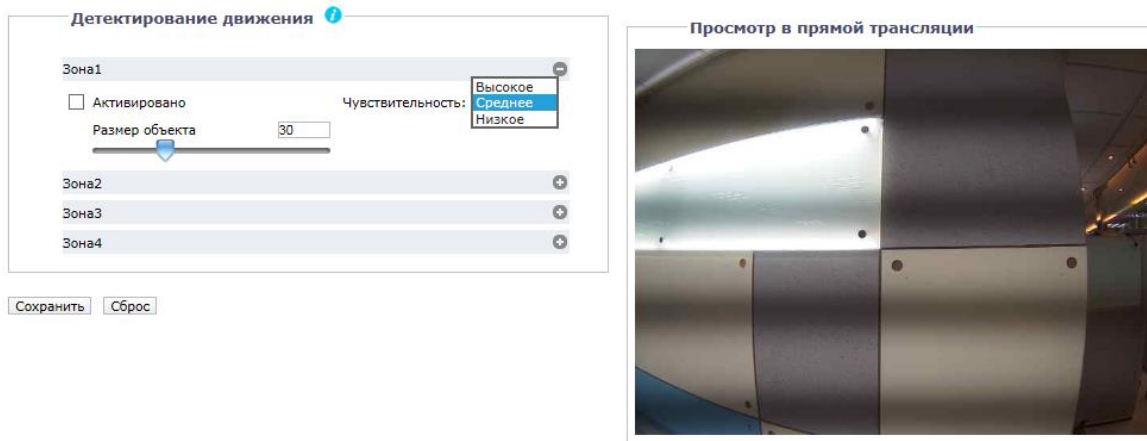


Рисунок 3-42: Включение зоны обнаружения движения

5. Нажмите на кнопку "Сохранить" для сохранения настроек, либо на кнопку "Сброс" для удаления всей введенной информации без сохранения.

3.2.6.3 Обнаружение вредительской деятельности

Функция детектирования вредительства видеокамеры определяет изменения в зоне видеонаблюдения или изменения контрастности в поле обзора. Событие или сигнал тревоги срабатывает в случае нанесения на объектив аэрозольной краски или его закрытия тряпкой, или крышкой. Событие или сигнал тревоги также срабатывает в случае неразрешенного перемещения видеокамеры.

Установка зоны видеонаблюдения для детектирования вредительства видеокамеры

Установите видеокамеру в верхнем положении, направив объектив вниз, на зону видеонаблюдения. Поле обзора должно быть как можно шире. Если поле обзора недостаточно велико, видимость может быть ограничена соседними предметами.

Избегайте зон с темным однотонным фоном, низким освещением и крупными движущимися объектами.

Детектирование вредительства

1. Отметьте **Активировано** для активации **Детектирования вредительства**.
2. Настройте параметры.
 - **Чувствительность:** Определяется чувствительность срабатывания сигнала тревоги. При установке высокой чувствительности сигнализация срабатывает быстрее, но очень часто тревога оказывается ложной. При выборе низкой чувствительности сигнализация срабатывает только в случае серьезных происшествий, например, при обесточивании.
 - **Имя регистрации события (Профиля):** Введите определенное пользователем имя камеры для отображения в случае срабатывания сигнализации, чтобы было легче найти нужную камеру.
 - **Уровень серьезности аварийных сигналов:** Определение серьезности тревоги для распределения сигналов по степени важности.

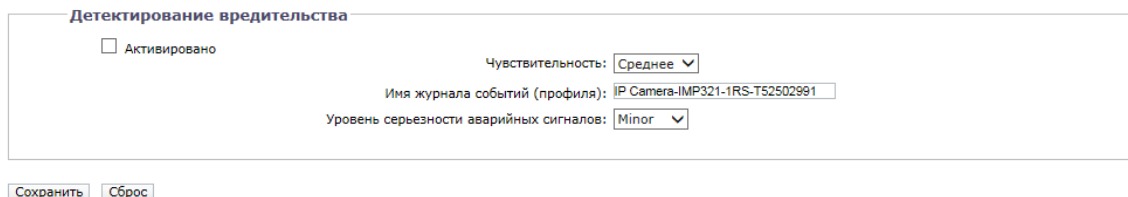


Рисунок 3-43: ДЕТЕКТИРОВАНИЕ ВРЕДИТЕЛЬСТВА

3. Нажмите на кнопку "Сохранить" для сохранения настроек, либо на кнопку "Сброс" для удаления всей введенной информации без сохранения.

3.2.6.4 Обнаружение звука

Данная функция позволяет определить настройки при обнаружении звука в окружающем пространстве. Для включения установите флажок. Установите пороговое значение для параметра **Порог интенсивности звука**, перемещая ползунок, или в поле справа введите число, которое соответствует пороговому уровню. При перемещении ползунка по горизонтальной линии, которая указывает точное значение порога срабатывания, в окне под ней вверх или вниз соответственно перемещается индикатор порога срабатывания.

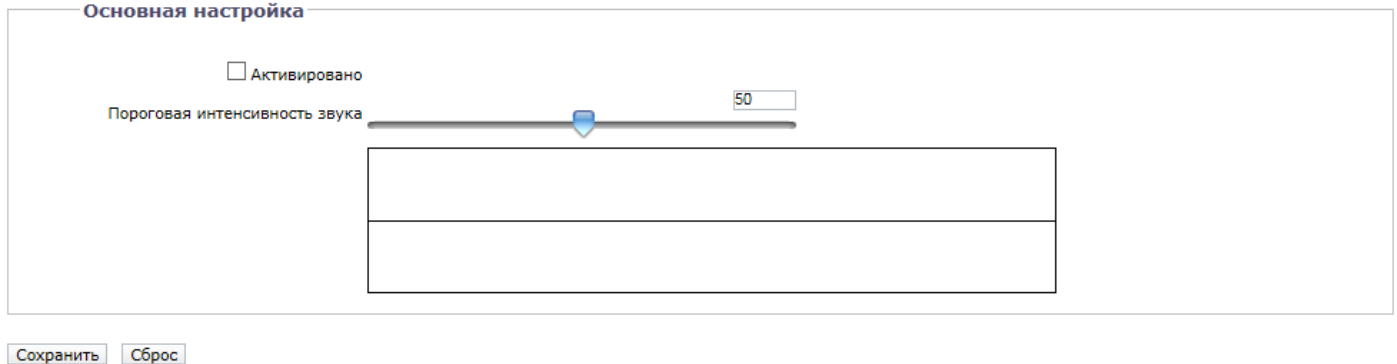


Рисунок 3-44: ОБНАРУЖЕНИЕ ЗВУКА

3.2.6.5 Обработчик выгрузки на FTP-сервер

На этой странице камера может записывать и передавать файлы с мгновенными снимками, используя предварительно заданные настройки FTP о различных событиях, связанных с сигналом тревоги, обнаружением движения или вредительства, расписанием и обнаружением звуковых сигналов.

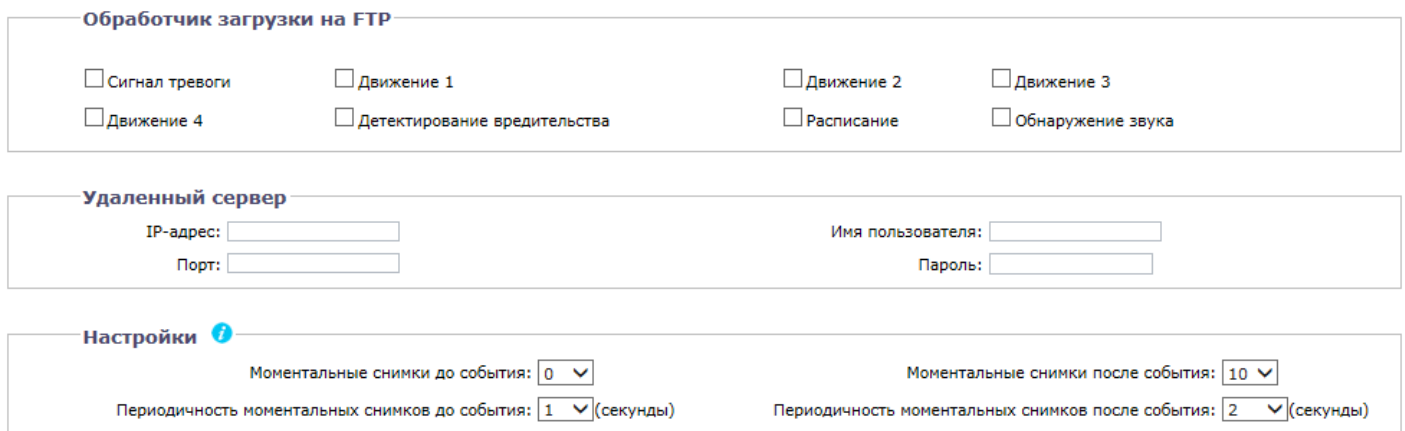


Рисунок 3-45: ОБРАБОТЧИК ЗАГРУЗКИ НА FTP

Обработчик загрузки на FTP

Записать и передать файлы изображений по событиям можно на основе ранее заданного условия.

1. Установите флажок в разделе **Обработчик загрузки FTP для включения следующих обработчиков:** Сигнал тревоги, **Обнаружение движения** с 1 по 4, Обнаружение **вредительства**, Расписание и Обнаружение звука.
2. Нажмите на кнопку "Сохранить" для сохранения настроек, либо на кнопку "Сброс" для удаления всей введенной информации без сохранения.

Удаленный сервер

Удаленный сервер используется в качестве компонента службы для передачи файлов простым вводом IP-адреса или имени хоста с идентификатором входа и паролем.

1. **IP-адрес:** Введите имя сервера или адрес.
2. **Порт:** Установите "21" по умолчанию или введите специальный номер.

3. **Имя пользователя:** Введите имя пользователя с привилегией доступа к серверу.

4. **Пароль:** Введите пароль для данного имени пользователя.

ПРИМЕЧАНИЕ. По умолчанию для **Имени пользователя** и **Пароля** установлены значения: "guest" и "1234".

Настройки

1. Установите параметры **Снимки до события**, **Снимки после события**, **Интервал снимков до события** и **Интервал снимков после события** для выбранных полей **Сигнал тревоги**, **Движение с 1 по 4**, **Обнаружение вредительских действий**, **Графи** и **Обнаружение звука**.
2. Нажмите на кнопку "Сохранить" для сохранения настроек, либо на кнопку "Сброс" для удаления всей введенной информации без сохранения.

Присвоение имен снимкам

Присвоив **Префикс имени файла** и **Путь к серверу** для полей **Сигнал тревоги**, **Движение с 1 по 4**, **Обнаружение вредительских действий**, **График** и **Обнаружение звука** по выбору, вы сможете сохранить изображение на заданном FTP-сервере при активации любого из выбранных вами событий. Установите **Путь к серверу**, на котором будут сохраняться данные.

Именованние снимка

Сигнал тревоги

Префикс имени файла:

Путь к серверу:

Движение 1

Движение 2

Движение 3

Движение 4

Обнаружение вредительства

Расписание

Обнаружение звука

Рисунок 3-46: Присвоение имен снимкам

Кроме того, можно установить **Периодичность запуска** и определить условия записи: **Выкл.**, **Весь день**, **График 1** или **График 2** из таблицы назначений в формате **24/7 для графика**. Интервал срабатывания можно настроить с помощью ползунка на отсчетной линейке, время в секундах отображается в окне справа.

Периодичность запуска: (секунды)

Начало: Начало: Введите значения времени в 24-часовом формате через двоеточие (:) в качестве разделителя между часами и минутами, например 8:00 утра = 08:00, 4 дня = 16:00.

Конец: Конец:

Фильтр на включения дня недели/времени суток

	ВЫКЛ	Все дни недели	Плановый 1	Плановый 2
Понедельник	<input checked="" type="radio"/>	<input type="radio"/>	<input type="radio"/>	<input type="radio"/>
Вторник	<input checked="" type="radio"/>	<input type="radio"/>	<input type="radio"/>	<input type="radio"/>
Среда	<input checked="" type="radio"/>	<input type="radio"/>	<input type="radio"/>	<input type="radio"/>
Четверг	<input checked="" type="radio"/>	<input type="radio"/>	<input type="radio"/>	<input type="radio"/>
Пятница	<input checked="" type="radio"/>	<input type="radio"/>	<input type="radio"/>	<input type="radio"/>
Суббота	<input checked="" type="radio"/>	<input type="radio"/>	<input type="radio"/>	<input type="radio"/>
Воскресенье	<input checked="" type="radio"/>	<input type="radio"/>	<input type="radio"/>	<input type="radio"/>

Префикс имени файла:

Путь к серверу:

Обнаружение звука

Рисунок 3-47: ПЛАНОВЫЕ НАСТРОЙКИ ОБРАБОТЧИКА ЗАГРУЗКИ НА FTP

3.2.6.6 Обработчик срабатывания реле

На данной странице задаются параметры срабатывания реле устройства тревожной сигнализации при наступлении выбранного события. Реле, подключенное к внешнему устройству, может активироваться по принципу «нормально разомкнуто» или «нормально замкнуто».

Обработчик открытия/закрытия реле

Активировано

Сигнал тревоги
 Движение1
 Движение2
 Движение3
 Движение4
 Детектирование вредительства
 Обнаружение звука

Полярность:

Время включения (секунды):

Время выключения (секунды):

Число импульсов:

РИСУНОК 3-48: НАСТРОЙКИ ОБРАБОТЧИКА ОТКРЫТИЯ/ЗАКРЫТИЯ РЕЛЕ

Обработчик открытия/закрытия реле

1. Для активации обработчика срабатывания реле в случае наступления выбранного события установите флажки для любого или всех параметров: **Сигнал тревоги, Движение с 1 по 4, Обнаружение вредительских действий и Обнаружение звука** в окне **Включить**.
2. Выберите **Нормально разомкнутый** или **Нормально-замкнутый** режим в раскрывающемся меню **Полярность** для обработчика реле.
3. Передвиньте ползунок **Время включения** для установки времени, в течение которого реле остается открытым. Диапазон времени: от 0,1 до 200 секунд; по умолчанию установлено 0,1.
4. Передвиньте ползунок **Время выключения** для установки времени, в течение которого реле остается закрытым. Диапазон времени: от 0,1 до 200 секунд; по умолчанию установлено 0,1.
5. Нажмите на кнопку "Сохранить" для сохранения настроек, либо на кнопку "Сброс" для удаления всей введенной информации без сохранения.

3.2.6.7 Обработчик записи SD

Сохранение резервных копий видеоклипов из различных активных событий на SD-карту. Прежде чем использовать эту функцию, необходимо заранее установить в камеру карту SD.

Примечание. SD карта должна быть отформатирована в системе FAT32. Прочие форматы не совместимы с видеокамерой.

Обработчик записи SD

Сигнал тревоги Движение 1 Движение 2 Движение 3
 Движение 4 Потерян сигнал проводной сети Детектирование вредительства Обнаружение звука

Настройки записи SD

Тип записи: Только видео ▾
Статус записи: **Один раз**
Непрерывный
Продолжительность клипа: 5 (3~10 секунды)
Размер клипа: 10 (10~20 МБ)
Перезаписать: ВКЛ выкл

Информация SD

Использование: 0%
Формат SD:

Рисунок 3-49: НАСТРОЙКИ ОБРАБОТЧИКА ЗАПИСИ SD

1. Для включения функции **Обработчик записи на SD-карту** установите флажки для параметров **Сигнал тревоги**, **Движение с 1 по 4**, **Нарушение работы проводной сети**, **Обнаружение вредительских действий** и **Обнаружение звука**.
2. Для параметра **Тип записи** выберите **Только видео** или **Звук и видео**, а для параметра **Статус записи** — **Один снимок** или **Непрерывная запись**. Затем, установите параметры **Продолжительность клипа** (5~10 секунд) и **Размер файла клипа** (10~20 МБ).
ПРИМЕЧАНИЕ. Для метода **Один снимок** необходимо задать длительность и размер, в то время как для метода **Непрерывная запись** требуется указать только размер.
3. Установите перезапись в режим **ВКЛ.** или **ВЫКЛ.** для активации или отключения автоматической **перезаписи** SD-карты в случае ее полного заполнения.
4. **Использование:** Информация об использовании SD карты.
5. **Формат SD:** Нажмите , чтобы удалить информацию с карты SD.
6. Нажмите на кнопку "Сохранить" для сохранения настроек, либо на кнопку "Сброс" для удаления всей введенной информации без сохранения.

Просмотр файлов на SD-карте с удаленного сервера

1. Настройте **Обработчик записи на SD-карту** для параметров **Сигнал тревоги**, **Движение с 1 по 4**, **Нарушение работы проводной сети**, **Обнаружение вредительских действий** и **Обнаружение звука**.
2. Введите "ftp://" и IP-адрес видеокамеры в веб-браузере или Windows Explorer.
3. Щелкните правой кнопкой мыши по моментальному снимку или записи с SD-карты и сохраните файл на локальное устройство или откройте файл для просмотра его содержимого.

Форматирование SD карты в FAT32

1. Дважды нажмите **guiformat.exe**, откроется окно **Форматирование FAT32**, как показано ниже.
2. Выберите жесткий диск/SD карту для форматирования в FAT32 из раскрывающихся меню **Диска**, а затем нажмите на кнопку **Пуск** для запуска форматирования жесткого диска/SD карты.

ПРИМЕЧАНИЕ. Во время форматирования вся информация с жесткого диска/SD карты будет удалена. Перед началом форматирования создайте резервные копии важных файлов.

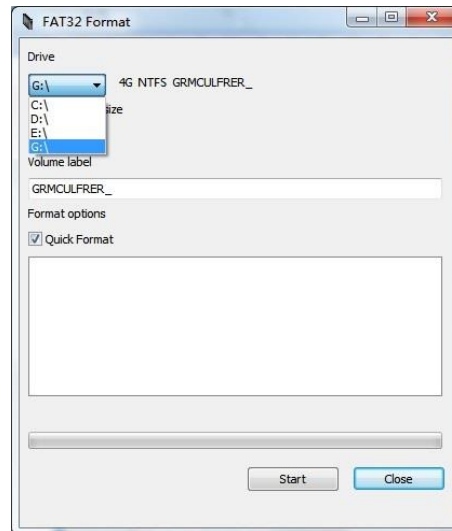


РИСУНОК 3-50: ФОРМАТИРОВАНИЕ FAT32

3. После заполнения индикатора выполнения нажмите на кнопку **Закреть**, чтобы завершить форматирование и закрыть окно форматирования.

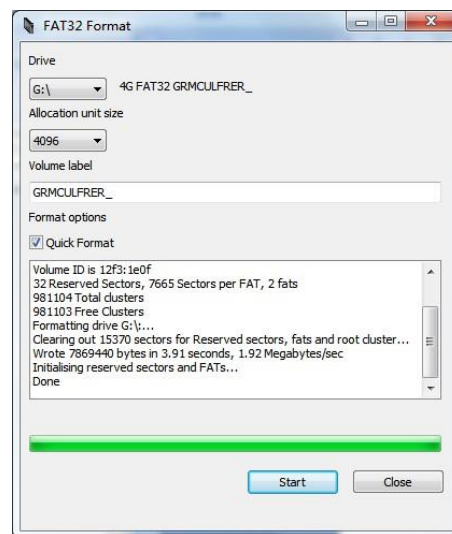


РИСУНОК 3-51: ФОРМАТИРОВАНИЕ FAT32 ЗАВЕРШЕНО

3.2.6.8 Обработчик уведомлений SMTP

Настройте функцию обработчика уведомлений SMTP, которая будет рассылать сообщения по электронной почте на заданные адреса при активизации выбранных событий.

Примечание. Для использования функции уведомления по электронной почте необходимо подключить видеокамеру к локальной сети (ЛВС), поддерживающей почтовый сервер SMTP. За информацией о настройке уведомлений по электронной почте в локальной сети обращайтесь к администратору сети.

Обработчик уведомлений SMTP

Сигнал тревоги

Активировано Прикрепить моментальный снимок JPEG

Разрешено максимально 512 символов

Сообщение:

От:

Тема:

Движение1

Движение2

Движение3

Движение4

Детектирование вредительства

Обнаружение звука

Сервер SMTP

Адрес хоста: Порт: Имя пользователя:

Аутентификация: Пароль:

Список адресов эл. почты

Активировать	№	Адрес	Сигнал тревоги	Движение1	Движение2	Движение3	Движение4	Вредительство	Аудио
<input type="checkbox"/>	1	<input type="text"/>	<input type="checkbox"/>	<input type="checkbox"/>	<input type="checkbox"/>	<input type="checkbox"/>	<input type="checkbox"/>	<input type="checkbox"/>	<input type="checkbox"/>
<input type="checkbox"/>	2	<input type="text"/>	<input type="checkbox"/>	<input type="checkbox"/>	<input type="checkbox"/>	<input type="checkbox"/>	<input type="checkbox"/>	<input type="checkbox"/>	<input type="checkbox"/>
<input type="checkbox"/>	3	<input type="text"/>	<input type="checkbox"/>	<input type="checkbox"/>	<input type="checkbox"/>	<input type="checkbox"/>	<input type="checkbox"/>	<input type="checkbox"/>	<input type="checkbox"/>
<input type="checkbox"/>	4	<input type="text"/>	<input type="checkbox"/>	<input type="checkbox"/>	<input type="checkbox"/>	<input type="checkbox"/>	<input type="checkbox"/>	<input type="checkbox"/>	<input type="checkbox"/>
<input type="checkbox"/>	5	<input type="text"/>	<input type="checkbox"/>	<input type="checkbox"/>	<input type="checkbox"/>	<input type="checkbox"/>	<input type="checkbox"/>	<input type="checkbox"/>	<input type="checkbox"/>
<input type="checkbox"/>	6	<input type="text"/>	<input type="checkbox"/>	<input type="checkbox"/>	<input type="checkbox"/>	<input type="checkbox"/>	<input type="checkbox"/>	<input type="checkbox"/>	<input type="checkbox"/>
<input type="checkbox"/>	7	<input type="text"/>	<input type="checkbox"/>	<input type="checkbox"/>	<input type="checkbox"/>	<input type="checkbox"/>	<input type="checkbox"/>	<input type="checkbox"/>	<input type="checkbox"/>
<input type="checkbox"/>	8	<input type="text"/>	<input type="checkbox"/>	<input type="checkbox"/>	<input type="checkbox"/>	<input type="checkbox"/>	<input type="checkbox"/>	<input type="checkbox"/>	<input type="checkbox"/>
<input type="checkbox"/>	9	<input type="text"/>	<input type="checkbox"/>	<input type="checkbox"/>	<input type="checkbox"/>	<input type="checkbox"/>	<input type="checkbox"/>	<input type="checkbox"/>	<input type="checkbox"/>
<input type="checkbox"/>	10	<input type="text"/>	<input type="checkbox"/>	<input type="checkbox"/>	<input type="checkbox"/>	<input type="checkbox"/>	<input type="checkbox"/>	<input type="checkbox"/>	<input type="checkbox"/>

РИСУНОК 3-52: НАСТРОЙКИ ОБРАБОТЧИКА УВЕДОМЛЕНИЙ SMTP

Обработчик уведомлений SMTP-сервера

1. Установите флажок **Включено**, чтобы включить Обработчик уведомлений **SMTP: Сигнал тревоги, Обнаружение** движения с 1 по 4, Обнаружение вредительства и **Обнаружение звука**.
2. Поместите курсор в текстовые поля (**Сообщение**, **От** и **Тема**) и введите необходимую информацию в каждом текстовом поле.
3. Выберите поле **Прикрепить моментальный снимок JPEG**, чтобы отправить файл JPEG во вложении.
4. Продолжите настройку **SMTP-сервер** и **Список адресов**.

Сервер SMTP

В данном разделе описана настройка простого протокола передачи электронной почты (SMTP), стандартного интернет-протокола службы электронной почты (e-mail) в сети Интернет.

1. **Адрес хоста:** Введите имя сервера или адрес.
2. **Порт:** Установите "25" по умолчанию или введите специальный номер.
3. **Имя пользователя:** Введите имя пользователя с привилегией доступа к серверу.
4. **Пароль:** Введите пароль для данного идентификатора входа.
5. **Аутентификация:** Выберите тип аутентификации.
 - **NO_AUTH:** Т.е. нет аутентификации, а значит, нет ограничений.
 - **SMTP_PLAIN:** PLAIN - имя зарегистрированного механизма проверки подлинности SASL, который служит параметром команды AUTH. Механизм проверки подлинности PLAIN описывается в RFC 2595. PLAIN - наименее защищенный из всех механизмов проверки подлинности SASL, т.к. разрешает передачу незашифрованного пароля по сети.
 - **ВХОД:** Механизм ВХОДА поддерживается Microsoft Outlook Express и некоторыми другими клиентами.
 - **TLS_TTLS:** Обычно протокол TLS используется прежде других транспортных протоколов и формирует протоколы для приложений, такие как HTTP, FTP, SMTP, NNTP и XMPP. Протокол TLS обеспечивает связь приложений типа "клиент-сервер" в сети и обеспечивает защиту от перехвата и порчи. TLS может использоваться как туннель для всего сетевого стека для создания VPN, как в случае OpenVPN.
6. Продолжайте настраивать **Список адресов электронной почты**.

Список адресов

Данный раздел предназначен для уведомления нескольких пользователей по электронной почте при выполнении условия обработчика.

1. Установите флажок в поле **Включить** и введите соответствующий электронный **адрес**.
2. Выберите: **Сигнал тревоги, Обнаружение движения с 1 по 4, Обнаружение вредительства** или **Аудио** для отправки электронного сообщения.
3. Нажмите на кнопку "Сохранить" для сохранения настроек, либо на кнопку "Сброс" для удаления всей введенной информации без сохранения.

3.2.6.9 Обработчик звуковых уведомлений

На данной странице задаются параметры звуковых уведомлений при наступлении события.

Диспетчер звуковых оповещений

Уровень: Сред.

Сигнал тревоги	<input type="checkbox"/>	Активировать	Звуковой сигнал:	1 <input type="button" value="v"/>
Движение 1	<input type="checkbox"/>	Активировать	Звуковой сигнал:	1 <input type="button" value="v"/>
Движение 2	<input type="checkbox"/>	Активировать	Звуковой сигнал:	1 <input type="button" value="v"/>
Движение 3	<input type="checkbox"/>	Активировать	Звуковой сигнал:	1 <input type="button" value="v"/>
Движение 4	<input type="checkbox"/>	Активировать	Звуковой сигнал:	1 <input type="button" value="v"/>
Детектирование вредительства	<input type="checkbox"/>	Активировать	Звуковой сигнал:	1 <input type="button" value="v"/>

Параметры звукового сигнала

Статус файла	Удалить файл	Выбрать файл (.wav) <input type="button" value="i"/>
1. none	<input type="button" value="Удалить"/>	<input type="button" value="Браузер"/>
2. none	<input type="button" value="Удалить"/>	<input type="button" value="Браузер"/>
3. none	<input type="button" value="Удалить"/>	<input type="button" value="Браузер"/>
4. none	<input type="button" value="Удалить"/>	<input type="button" value="Браузер"/>
5. none	<input type="button" value="Удалить"/>	<input type="button" value="Браузер"/>
6. none	<input type="button" value="Удалить"/>	<input type="button" value="Браузер"/>
7. none	<input type="button" value="Удалить"/>	<input type="button" value="Браузер"/>
8. none	<input type="button" value="Удалить"/>	<input type="button" value="Браузер"/>
9. none	<input type="button" value="Удалить"/>	<input type="button" value="Браузер"/>
10. none	<input type="button" value="Удалить"/>	<input type="button" value="Браузер"/>

Рисунок 3-53: НАСТРОЙКИ ОБРАБОТЧИКА УВЕДОМЛЕНИЯ С ПОМОЩЬЮ ЗВУКОВОГО СИГНАЛА

Обработчик уведомлений с помощью звукового сигнала

1. Выберите диапазон уровней: **Высокий**, **Средний**, **Низкий** для обработчиков уведомлений с помощью звукового сигнала при обнаружении различных событий.
2. Установите флажки для любого или всех параметров **Сигнал тревоги**, **Движение с 1 по 4** и **Обнаружение вредительских действий**, а в выпадающем меню выберите один из десяти звуковых сигналов для различных включенных событий.
3. Затем перейдите к разделу **Параметры звуковых сигналов**.

Параметры звукового сигнала тревоги

1. Для каждого сигнала тревоги события доступно до 10 файлов с мелодиями. Щелкните поле **Браузер** и выберите нужный звуковой файл с вашего компьютера для его выгрузки на камеру. Число будет соответствовать значению в поле "Мелодия сигнала тревоги", выбранному для включенного вами обработчика **Сигнал тревоги**, **Обнаружение движения с 1 по 4** или **Обнаружение вредительства**.
2. Рядом с каждым числом в списке будет показываться статус загруженной мелодии в разделе **Статус файла** (статус «нет» означает, что файл не загружен), станет активной кнопка **Удалить**. Если необходимо, нажмите кнопку **Удалить**, чтобы удалить файл.
4. Нажмите на кнопку "Сохранить" для сохранения настроек, либо на кнопку "Сброс" для удаления всей введенной информации без сохранения.

Контактная информация Pelco для поиска и устранения неисправностей

Если после выполнения всех представленных инструкций неисправность не устранена, обращайтесь за помощью в службу поддержки продуктов Pelco по телефону 1-800-289-9100 (для США и Канады) или +1-559-292-1981 (для других стран). Обращаясь в службу поддержки, назовите серийный номер устройства.

Не пытайтесь выполнять ремонт устройства самостоятельно. Обслуживание и ремонт должен выполняться квалифицированными инженерами.



Pelco by Schneider Electric

3500 Pelco Way Clovis, California 93612 USA
(800) 289-9100 Tel (800) 289-9150 Fax
+1 (559) 292-1981 International Tel
+1 (559) 348-1120 International Fax
www.pelco.com

Pelco, the Pelco logo, and other trademarks associated with Pelco products referred to in this publication are trademarks of Pelco, Inc. or its affiliates. ONVIF and the ONVIF logo are trademarks of ONVIF Inc. All other product names and services are the property of their respective companies. Product specifications and availability are subject to change without notice.

© Copyright 2015, Pelco, Inc.
All rights reserved.