

IP PTZ тепловизоры ZNT6-PBT

- Разрешение 320x240 и 640x480
- 17 мкм микроболометр нового поколения
- Поле зрения по горизонтали от 6° до 44°
- Технология повышения контрастности ICE™
- Сканирование 9Гц
- Сжатие H.264 и MJPEG
- Поддержка Onvif v2.0 Profile S, RTSP
- Ethernet и BNC
- Электронное панорамирование
- Корпус IP66
- Условия эксплуатации от -20°C до +60°C
- Питание 12В пост. / 24В перем. / PoE
- Настенный кронштейн
- Встроенная память 2ГБ для снимков и видео



камера поставляется без кронштейна

Тепловизоры GANZ серии ZNT6-PBT созданы для работы в режиме 24/7 и при любых условиях освещения.

Высокая чувствительность матрицы в сочетании со светосильными объективами с различными углами поля зрения позволяют подбирать конфигурацию системы исходя из конкретных требований к дальности обнаружения и распознавания объектов.

Поддержка стандарта Onvif значительно упрощает интеграцию с программным обеспечением.

Тепловизоры GANZ находят применение в системах видеонаблюдения на объектах с самыми высокими требованиями к безопасности.

Технология повышения контрастности ICE™



AGC

Пожарный виден с минимальным контрастом. Фон размыт, в окне ничего не видно.



ICE™ Low

Пожарный и фон хорошо различимы после увеличения контраста и выделения границ. В окне ничего не видно.



ICE™ High

Детализация максимальна: пожарный виден в деталях, видно отражение в окне.

AGC – автоматическая регулировка усиления.

ICE™ Low – значительно улучшает контраст изображения и четкость границ объектов.

ICE™ High –увеличивает контраст выборочных областей изображения для повышения детализации фона.

Спецификация

Модуль камеры	
Матрица	17мкм (VOx) неохлаждаемый микроблومتر на оксиде ванадия DRS Technologies
Разрешение	ZNT6-PBT1xxx: 320x240 ZNT6-PBT2xxx: 640x480
Развертка	Прогрессивная
Спектральный диапазон	8 – 14мкм
Чувствительность NETD	< 50мк F1.0
Объективы	Атермальные, поле зрения по горизонтали от 6° до 44°, см. таблицу «Модели»
Видео	
Сжатие	H.264, 64-2500Кб/с MJPEG, качество 5-98%
Сканирование	9Гц
Потоки	Два настраиваемых потока
Разрешение	Масштабирование с QCIF до D1
AGC / АРУ	Авто
4x цифровое увеличение	1x – 4x, шаг 0,25x
Режимы отображения	Горячий белый Горячий чёрный Нормальный / инверсия Поворот / отражение
Обработка изображения	Улучшение контраста и четкости границ объектов ICE™, 2 уровня
Детекция движения	Да, настраиваемая. Возможность отправки события на FTP, отправка кадра/видео на FTP, отправка e-mail, сохранение события на ПК.
Наложение текста	Дата, время, пользовательский текст
Аналоговый выход	1 x BNC
Аудио	
Вход / выход	нет
Интерфейсы	
Тревожный вх/вых	нет
RS-485/422	RS-485
Сеть	10/100 Base-T RJ-45
Протоколы	DHCP, FTP, HTTP, HTTPS, NTP, SMTP, RTP, RTSP, 802.1X, TCP/IP, UDP/IP Pelco-D
MicroSD	Нет. Встроенная память 2ГБ.
Питание	
Источник питания	12-24В пост., 24В перем., с заземлением, вых. мощность не менее 13Вт, 0,54А.
PoE	Поддерживается, IEEE 802.3af. При питании камеры по PoE рекомендуется использовать экранированную витую пару типа STP Cat5 (от камеры до источника PoE) и заземление.

Энергопотребление	<12,95 Вт с нагревателем
Нагреватель	Встроенный, для объектива. Автоматическое включение при 0°C. Настройка через web-интерфейс.
Условия эксплуатации	
Рабочая температура	-20°C – 50°C
Допустимая влажность	До 85% отн., без конденсата
Корпус	
Материал	Алюминий
Цвет	Белый
Размеры (ШxВxГ), мм	20 x 27см
Класс защиты	IP66 (положение вниз головой)
Вес	Менее 3000г
PTZ механизм	
Панорамирование	360°, без остановки
Наклон	±120°
Скорость пан./накл.	30°/с
Точность пан./накл.	±2,5°
Соответствие стандартам	
Environmental/Enclosure	IEC 60529 IP66
Emissions	FCC Part 15 Subpart B Class A, CISPR22 Class B, EN55022 Class A
Electrostatic Discharge	(ESD) EN 61000-4-2 as modified by EN 55024
Electrical Fast Transients (EFT)	EN 61000-4-4 as modified by EN 55024
Radiated Disturbances	EN 61000-4-3 as modified by EN 55024
Conducted Disturbances	EN 61000-4-6 as modified by EN 55024
Power-Frequency Magnetic Fields	EN 61000-4-8 as modified by EN 55024
Кронштейны	
WMK3-1W	Настенный кронштейн для ZNT6-P
Комплект поставки	
Картонная коробка (общая упаковка) Тепловизор с установленным объективом Монтажная база Набор монтажных принадлежностей Разъем питания	

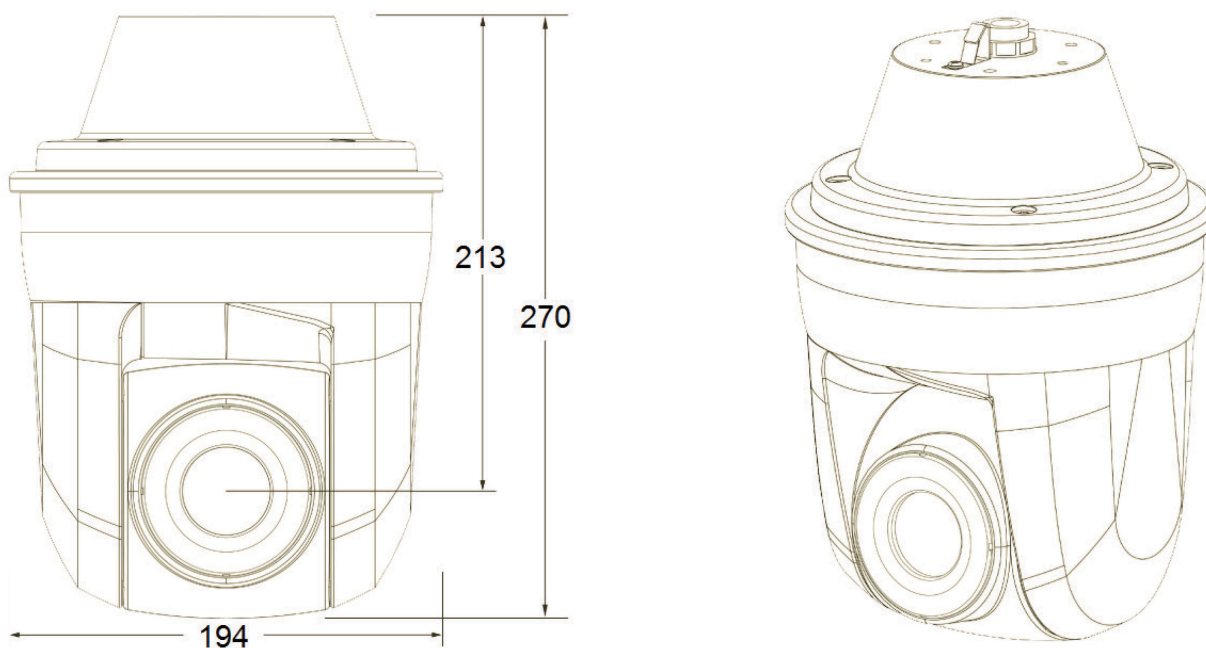
Модели

Тепловизор в комплекте с объективом	Разрешение	Объектив	Поле зрения гор. x верт.	Onvif, RTSP
ZNT6-PBT1FN20-P	320x240	7.5мм F 1.2	40° x 30°	Поддерживается
ZNT6-PBT1FN29-P		13мм F 1.0	24° x 18°	
ZNT6-PBT1FN23-P		19мм F 1.1	16° x 12°	
ZNT6-PBT1FN25-P		35мм F 1.2	9° x 7°	
ZNT6-PBT2FN21-P	640x480	14.25мм F 1.2	44° x 33°	
ZNT6-PBT2FN22-P		16.7мм F 1.2	37° x 28°	
ZNT6-PBT2FN24-P		25мм F 1.2	25° x 19°	
ZNT6-PBT2FN25-P		35мм F 1.2	18° x 13°	

Теоретические дистанции детектирования, распознавания и идентификации в метрах

Тепловизор	Автомобиль			Человек		
	Детекция	Распознавание	Идентификация	Детекция	Распознавание	Идентификация
ZNT6-PBT1FN20-P	900	170	130	355	65	50
ZNT6-PBT1FN29-P	1375	265	205	555	110	75
ZNT6-PBT1FN23-P	2055	415	320	845	160	120
ZNT6-PBT1FN25-P	3390	725	320	1450	285	220
ZNT6-PBT2FN21-P	1580	310	240	640	120	90
ZNT6-PBT2FN22-P	1825	365	280	745	140	105
ZNT6-PBT2FN24-P	2475	505	395	1030	195	150
ZNT6-PBT2FN25-P	3390	725	560	1450	285	220

Размеры, мм



Тепловизоры GANZ: детекция человека, м

