

IP PTZ тепловизор ZNT8-PC134 / 135 / 136-T

- Разрешение 420x315
- 25 мкм неохлаждаемый микроболометр
- NETD 50мК, 8 – 14 мкм
- Объективы 75мм / 100мм / 150мм
- Мониторинг температуры объектов
- FullHD камера с 22х трансфокатором
- Сканирование 9Гц/25Гц
- Сжатие H.264 и MJPEG
- Поддержка Onvif, RTSP
- Ethernet, RS-485
- Технология обработки изображения DVE
- Защита класса IP66
- Условия эксплуатации от -40°C до +55°C
- Питание 24В перем.
- Вес 50кг



Тепловизоры GANZ ZNT8-PC134/135/136-T созданы для работы в режиме 24/7 и при любых условиях освещения. Высокая чувствительность матрицы в сочетании со светосильными объективами с различными углами поля зрения позволяют подбирать конфигурацию системы исходя из конкретных требований к дальности обнаружения и распознавания объектов. Фирменная технология DVE улучшает контрастность и четкость изображения, проявляя

Поддержка стандарта Onvif значительно упрощает интеграцию в комплексную систему безопасности.

Тепловизоры GANZ находят применение в системах видеонаблюдения на объектах с самыми высокими требованиями к безопасности.

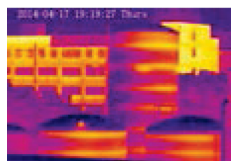
Режимы отображения



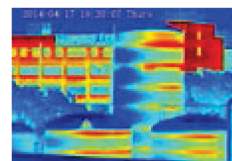
Горячий белый



Горячий черный



Оксид железа



Радуга



Одновременное наблюдение в инфракрасном и видимом диапазонах спектра

Спецификация

Тепловизионный модуль	
Матрица	25мкм неохлаждаемый VOx микроблومتر на оксиде ванадия
Разрешение	420x315
Развертка	Прогрессивная, 9Гц / 25Гц
Спектральный диапазон	8 – 14мкм
Чувствительность NETD	< 50мК F1.0
Объективы	<ul style="list-style-type: none"> • 75мм, 100мм, 150мм, см. таблицу • Моторизованная фокусировка
Обработка изображения	<ul style="list-style-type: none"> • Улучшение контраста и четкости границ объектов DVE, 6 уровней • 2D/3D шумоподавление
AGC / АРУ	Авто
Цифровое увеличение	1x – 4x
Режимы отображения	<ul style="list-style-type: none"> • Горячий белый • Горячий чёрный • Оксид железа • Радуга • Отражение по горизонтали • Отражение по вертикали • Поворот 180°
Мониторинг температуры	<ul style="list-style-type: none"> • Пять зон мониторинга температуры объектов в кадре • Значения температуры: низшая, высшая, температура в зоне • Тревоги: изменение температуры, превышение температуры, реле
Модуль видимого диапазона	
Матрица	1/2.8" SONY CMOS 0,2kr
Разрешение	1920x1080, 25Гц
Объектив	4.7-103мм 22x AF zoom, мех. ИК-фильтр
Обработка изображения	<ul style="list-style-type: none"> • 3D DNR • Super WDR 70дБ • Антитуман • Баланс белого: авто/ручной
Видео	
Сжатие	H.264, MJPEG CBR/VBR до 8Мбит/с
Потоки	2 потока, настраиваемые
Детекция движения	Да, настраиваемая
Onvif	Да
Аналоговый выход	1 x BNC
Аудио	
Вход / выход	1 / 1
Формат сжатия	G.711, PCM

Интерфейсы	
Тревожный вх/вых	1 / 1, watchdog
Тревожные события	<ul style="list-style-type: none"> • Тревога по температуре • Детекция движения • Потеря соединения с сетью • Тревога карты памяти • Тревога вх/вых
RS-485/422	RS-485
Сеть	10/100 Base-T RJ-45
Протоколы	IPv4/v6, RTSP/RTP/RTCP, TCP/UDP, HTTP, DHCP, DNS, FTP, DDNS, PPPoE, SMTP, SIP, CIFS, NFS, Onvif
MicroSD, слот	Да, до 32ГБ
Питание	
Источник питания	24В перем.
PoE	Нет
Энергопотребление	100Вт макс.
Нагреватель	Встроенный
Условия эксплуатации	
Рабочая температура	-40°C – 50°C
Допустимая влажность	До 90% отн., без конденсата
Корпус	
Материал	Алюминий
Цвет	Белый
Размеры (ШxВxГ), мм	335 x 573 x 760 мм
Класс защиты	IP66
Вес	50кг
PTZ механизм	
Панорамирование	360° непрерывно
Наклон	±45°
Протоколы	Pelco-D 2400 / 4800 / 9600 / 19200 бит/с
Предустановки	До 256, точность ±0,1°
Прочее	Автоматическая регулировка скорости поворота/наклона при изменении угла обзора
Принадлежности (приобретаются отдельно)	
Кронштейны	-
Кабели	-
Сертификация	
Сертификаты	EAC, CE, FCC

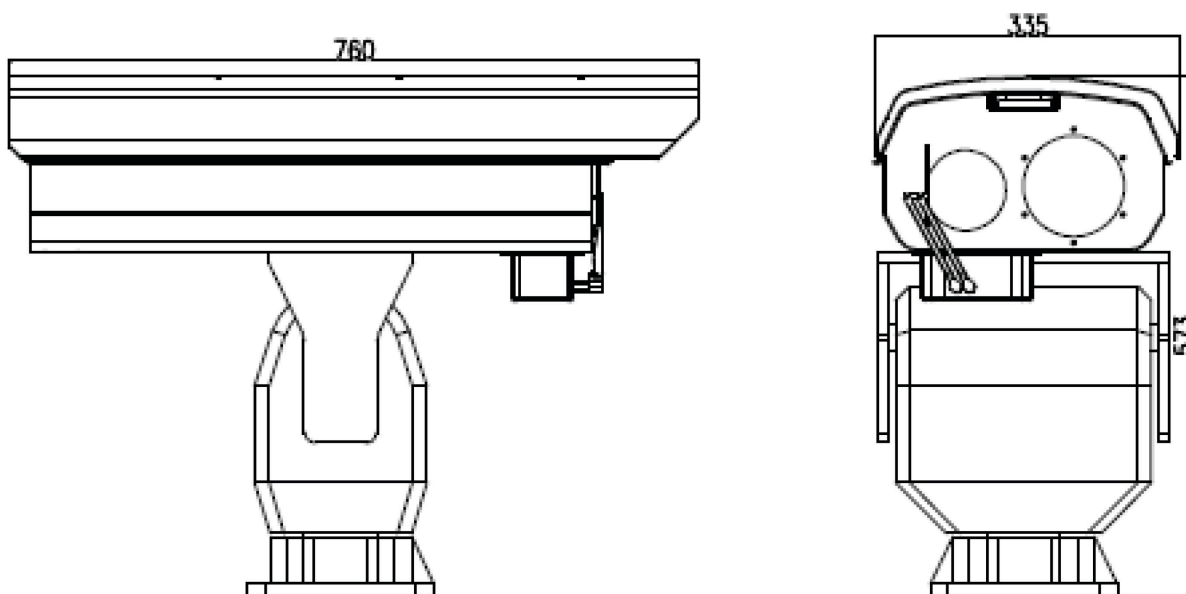
Модели

Модель	Разрешение	Объектив	Поле зрения гор. x верт.	Onvif, RTSP	Мониторинг температуры
ZNT8-PC134-T	420x315	75мм	44° x 33°	Да	Да
ZNT8-PC135-T		100мм	37° x 28°		
ZNT8-PC136-T		150мм	25° x 19°		

Теоретические дистанции детектирования, распознавания и идентификации в метрах

Тепловизор	Автомобиль			Человек		
	Детекция	Распознавание	Мониторинг температуры	Детекция	Распознавание	Мониторинг температуры
ZNT8-PC134-T	2000	1000	500	1000	500	250
ZNT8-PC135-T	2600	1300	650	1400	700	350
ZNT8-PC136-T	4000	2000	1000	2000	1000	500

Размеры, мм



Пример определения температуры в зонах