

# ULISSE COMPACT

## PTZ-КАМЕРА ДЛЯ НАРУЖНОГО НАБЛЮДЕНИЯ С МАКСИМАЛЬНОЙ ТОЧНОСТЬЮ В РЕЖИМЕ "ДЕНЬ-НОЧЬ"



### ОСНОВНЫЕ ХАРАКТЕРИСТИКИ

Камера "день-ночь" 36x, 28x или 10x:

- Настоящая прогрессивная развертка (только 36x)
- Высокое разрешение: до 550 ТВ линий
- Усовершенствованный стабилизатор изображения (режим Stable Zoom)
- Дневная/ночная съемка (Функция Авто ICR: автоматическое выключение ИК-фильтра)
- Динамическая маскировка разных зон

До 2 одновременных видеопотоков (IP-модель)

Регулируемая скорость: 0,1°-200°/с поворот и наклон

Непрерывное горизонтальное вращение и вертикальное вращение на -90°/+90°

Точность позиционирования: 0,05°

До 250 предварительных настроек

Полное управление дополнительными функциями с помощью приложения PTZ ASSISTANT компании Videotec (IP-модель)

Рабочая температура: -40°C / +60°C

Источник питания: 230Vac, 24Vac или 120Vac

### ОПИСАНИЕ

ULISSE COMPACT - надежная и эффективная PTZ-камера, которая разработана для обеспечения непрерывного динамического наблюдения за большими открытыми участками и выдерживает суровые погодные условия, не требуя технического обслуживания.

Дополнительный усовершенствованный нагреватель гарантирует оптимальную работу системы как при высоких температурах окружающей среды до 60°C, так и при очень низких температурах до -40°C.

Надежная закрепляемая на высоте конструкция гарантирует загоризонтный обзор и постоянное вращение по горизонтальной оси, а также позволяет совмещать высокую скорость и максимальную точность отслеживания как в ручном режиме, так и в режиме патрулирования.

Встроенная камера обеспечивает самое высокое качество изображения даже в условиях плохого освещения.

Для получения детализированных изображений даже в ночное время доступны модели со светодиодными осветителями с инфракрасным или белым светом.

PTZ-камера ULISSE COMPACT может быть оснащена стеклоочистителем для очистки переднего стекла от дождя и пыли; доступен широкий ассортимент резервуаров с насосом омывателя разных мощностей и с разной производительностью.

IP-версии PTZ-камер могут быть объединены в сетевую систему с возможностью управления всеми функциями PTZ-устройств через сеть.

Подключаемое программное обеспечение PTZ ASSISTANT компании Videotec поддерживает любые программы управления видео и обеспечивает управление всеми специальными функциями, например, стеклоочистителем, насосом омывателя и инфракрасной съемкой.

Сжатие H.264/AVC позволяет передавать изображение высокого разрешения по сети Ethernet, оптимизируя пропускную способность канала и пространство для хранения видео.

Соответствие стандарту ONVIF Profile S предусматривает открытую архитектуру для максимальной интеграции с IP-системами самых известных марок отрасли.



ULISSE COMPACT + СВЕТОДИОДНЫЙ ОСВЕТИТЕЛЬ



ULISSE COMPACT



ULISSE COMPACT + UCCMA



## ТЕХНИЧЕСКИЕ ХАРАКТЕРИСТИКИ

### ОБЩИЕ ХАРАКТЕРИСТИКИ

Изготавливается из алюминия и технополимера  
Эпоксиполиэстеровое порошковое покрытие, цвет RAL9002  
Простота установки благодаря самоцентрирующемуся разъему  
Нулевой зазор  
Быстрая настройка и установка  
Система управления динамическим позиционированием  
Функции: Автоматическое панорамное наблюдение (Autoran), Предварительная настройка (preset), Патрулирование (Patrol), Просмотр (максимум 3), Автоматический поворот (Autoflip)

### ТЕХНИЧЕСКИЕ ХАРАКТЕРИСТИКИ

Кабельные муфты: 2xM16, 2xM12  
Вращение по горизонтали: 360°, постоянным вращение  
Вертикальное перемещение: от -90° до +90°  
Скорость горизонтального движения (регулируется): От 0,1°/с до 200°/с  
Скорость вертикального перемещения (регулируется): От 0,1°/с до 200°/с  
Точность предварительно установленных положений: 0.05°  
Вес устройства: 12,5kg (13kg со светодиодным осветителем)

### ЭЛЕКТРИЧЕСКИЕ ХАРАКТЕРИСТИКИ

Напряжение сети/Потребление тока

- 230Vac: 0.4A, 50/60Hz
- 24Vac: 4A, 50/60Hz
- 120Vac: 0.8A, 50/60Hz

Потребление энергии

- 40W: поворотное устройство остановлено, подогрев выключен
- 60W: поворотное устройство в движении, подогрев выключен
- 125W: пик при включении, подогрев включен

Потребление энергии (осветитель включен)

- 55W: поворотное устройство остановлено, подогрев выключен
- 75W: поворотное устройство в движении, подогрев выключен
- 140W: пик при включении, подогрев включен

Сечение входных кабелей: от 0.75мм<sup>2</sup> (19AWG) до 1.5мм<sup>2</sup> (16AWG)  
Сечение сигнальных кабелей: от 0.14мм<sup>2</sup> (30AWG) до 1.5мм<sup>2</sup> (16AWG)

### СЕТЬ

Разъем (Только для IP-версий изделия):

- RJ45, 10BASE-T/100BASE-T

### ПОСЛЕДОВАТЕЛЬНАЯ ЛИНИЯ СВЯЗИ

Полудуплексный последовательный интерфейс RS485, дуплексный интерфейс RS422 и шлейфовое подключение  
Обновление ПО с удаленного пульта управления (PELCO D, VIDEOTEC MACRO)  
До 1023 устройств, адресуемых посредством DIP-переключателей  
Протокол последовательной связи: AMERICAN DYNAMICS, ERNITEC, PANASONIC, PELCO D, VIDEOTEC MACRO  
Максимальное количество предварительных настроек для протокола

- AMERICAN DYNAMICS: 95\*
- ERNITEC: 250
- PANASONIC: 250
- PELCO D: 99\*
- VIDEOTEC MACRO: 250

\*250, только в OSM меню (On Screen Menu)

## ВИДЕО

Видео линия: коаксиальный кабель (1В (напряжение пика), 75 Ohm)

Модель IP:

- Цифровым видеокодером
- Протокол связи: ONVIF, Profile S
  - Конфигурация устройства: TCP/IPv4-IPv6, UDP/IPv4-IPv6, HTTP, NTP, DHCP, WS-DISCOVERY, QoS, IGMP (Multicast)
  - Поточковая передача данных: RTSP, RTCP, RTP/IPv4
  - Сжатие видеоизображения: H.264/AVC, MJPEG
  - 2 независимых видеопотока
  - Разрешение изображения: от Full D1 (720x576 для PAL, 720x480 для NTSC) до 352x240 за 18 прогонов
  - Веб-сервер

## ИНТЕРФЕЙС ВВОДА-ВЫВОДА

Плата сигнала тревоги I/O\*

- Входы сигнала тревоги: 6
- Релейные выходы: 2 (2A, 30Vac/60Vdc макс.)

*Входы/выходы могут использоваться в аналоговой модели и IP модели для автоматического выполнения действий поворотного устройства, однако их можно использовать только для данной цели и только с помощью экранного меню.*

## ОСВЕТИТЕЛИ

### Светодиодный осветитель

- Угол горизонтального луча 10° или 30° для камеры 36x и 28x
- Угол горизонтального луча 30° для камер 10x
- Длина волны: 850nm, 940nm, белый свет
- Встроенный датчик для включения освещения, который включается с помощью внешнего фотоэлемента или пульта управления
- Режимы работы камеры и включения прожектора настраиваются при производстве.
- Предустановленный осветитель не замедляет скорость вращения поворотного устройства

## ОКРУЖАЮЩАЯ СРЕДА

Внутреннее наблюдение (Indoor)/Наружное наблюдение (Outdoor)

Рабочая температура (с нагревателем): от -40°C до +60°C

Устойчивость к ветру

- В движении: до 160km/h
- Без движения: До 210 км/ч

Устойчивость к динамическим изменениям напряжения электропитания: До 2кВ (между фазами), до 4кВ (между фазой и землей, Класс 4)

Относительная влажность: от 10% до 95% (без образования конденсата)

## СЕРТИФИКАТЫ

Электробезопасность (CE): EN60950-1, IEC60950-1

Электромагнитная совместимость (CE): EN61000-6-4, EN50130-4, EN55022 (Класс А), FCC Part 15 (Класс А)

Установка вне помещений (CE): EN60950-22, IEC60950-22

Фотобиологическая безопасность (CE): EN62471

Степень защиты IP: EN60529 (IP66)

Сертификат UL: cULus Listed (TYPE 4X)

Сертификат EAC



| КОМПЛЕКТУЮЩИЕ   |   |
|-----------------|---|
| OUCHWR          | Цельный передний фланец с обогреваемым стеклом для устройства ULISSE COMPACT                                      |
| UPTJBUL         | Распределительная коробка, защищенная от погодных условий, для кабельных соединений (согласно нормам UL)          |
| WASPTOV5L5M00   | Резервуар для воды объемом 5 л, насос с производительностью до 5 м, вход 230Vac - 24Vac - 120Vac                  |
| WASPTOV23L5M00  | Резервуар для воды объемом 23 л, насос с производительностью до 5 м, вход 230Vac - 24Vac - 120Vac                 |
| WASPTOV23L11M00 | Резервуар для воды объемом 23 л, насос с производительностью до 11м с притоком воды, вход 230Vac - 24Vac - 120Vac |
| WASPT1V23L30M00 | Резервуар для воды 23 л, насос с производительностью до 30т с притоком воды, вход 230Vac                          |
| WASPT3V23L30M00 | Резервуар для воды объемом 23 л, насос с производительностью до 30т с притоком воды, вход 120Vac                  |

| КРОНШТЕЙНЫ И АДАПТЕРЫ |  |
|-----------------------|--|
| UPTWBA                | Настенный кронштейн с внутренним кабельным каналом                                       |
| UPTWBTAB              | Кронштейн для крепления параллельно потолку с внутренним кабельным каналом               |
| USSMA                 | Комплект крепежей к потолку для работы устройств ULISSE COMPACT в перевернутом положении |

| УПАКОВКА     |        |                 |                           |
|--------------|--------|-----------------|---------------------------|
| Номер модели | Вес    | Размеры (ШхВхД) | Количество штук в коробке |
| UC1ASSA000A  | 16kg   | 66x33x57cm      | -                         |
| UC1AVQA000A  | 16,5kg | 66x33x57cm      | -                         |

| ВАРИАНТЫ КОНФИГУРАЦИИ ULISSE COMPACT |                 |  |  |   |          |  |            |
|--------------------------------------|-----------------|--|--|---|----------|--|------------|
|                                      | Напряжение      | Камера "день-ночь"   |  | Опции   |          | Выход видеосигнала   |            |
| <b>UC</b>                            | <b>1</b> 230Vac | <b>P</b> Камера "день-ночь", 36x оптический зум-объектив, PAL  | <b>V</b> С платой аварийной сигнализации I/O | <b>S</b> Без комплектующих  | <b>A</b> | <b>O</b> Аналоговый режим управления                             | <b>00A</b> |
|                                      | <b>2</b> 24Vac  | <b>Q</b> Камера "день-ночь", 28x оптический зум-объектив, PAL  |  | <b>W</b> Со стеклоочистителем   |          | <b>Z</b> Режим управления IP H.264/AVC, протокол ONVIF Profile S |            |
|                                      | <b>3</b> 120Vac | <b>B</b> Камера "день-ночь", 10x оптический зум-объектив, PAL  |  | <b>Q</b> Со светодиодным ИК-осветителем 30°, 850nm  |          |  |            |
|                                      |                 | <b>N</b> Камера "день-ночь", 36x оптический зум-объектив, NTSC |  | <b>R</b> Со светодиодным ИК-осветителем 10°, 850nm  |          |  |            |
|                                      |                 | <b>M</b> Камера "день-ночь", 28x оптический зум-объектив, NTSC |  | <b>U</b> Со стеклоочистителем и светодиодным ИК-осветителем 30°, 850nm                          |          |  |            |
|                                      |                 | <b>K</b> Камера "день-ночь", 10x оптический зум-объектив, NTSC |  | <b>T</b> Со стеклоочистителем и светодиодным ИК-осветителем 10°, 850nm                          |          |  |            |
|                                      |                 |  |  | <b>M</b> Со светодиодным ИК-осветителем 10°, 940nm  |          |  |            |
|                                      |                 |  |  | <b>N</b> Со стеклоочистителем и светодиодным ИК-осветителем 10°, 940nm                          |          |  |            |
|                                      |                 |  |  | <b>Z</b> Со стеклоочистителем и светодиодным осветителем 30°, белый свет (только с камерой 36x) |          |  |            |

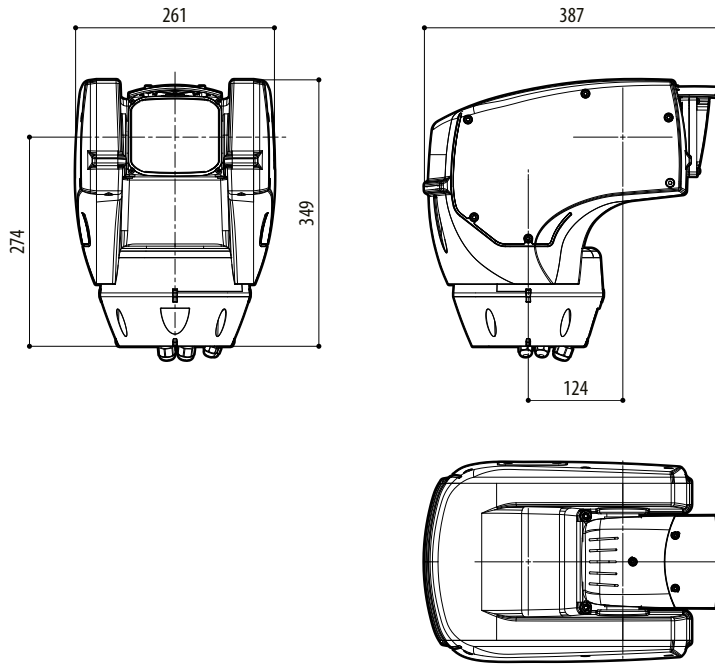


**АНАЛОГОВЫЕ КАМЕРЫ ("ДЕНЬ-НОЧЬ")**

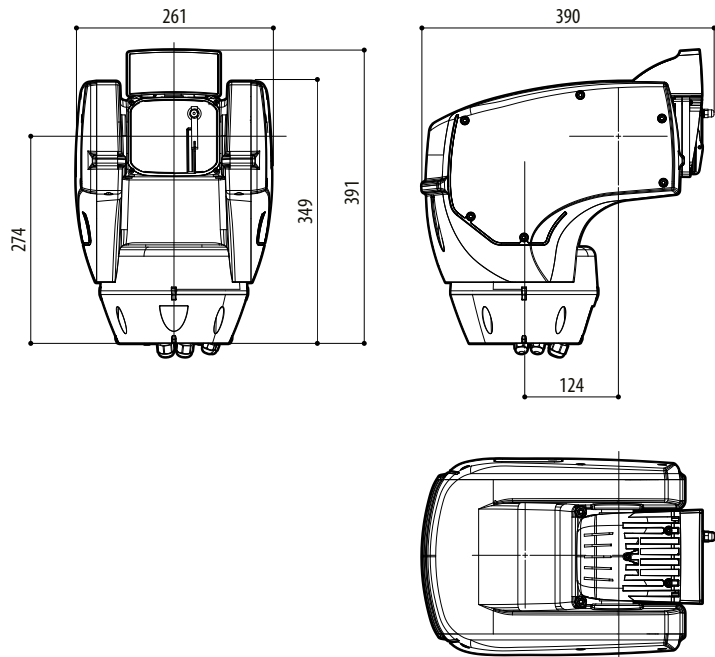
|  | "День-ночь" 36х  |                                 | "День-ночь" 28х, высокая чувствительность  |                                   | "День-ночь" 10х, высокая чувствительность  |                                    |
|--|--|---------------------------------|--|-----------------------------------|--|------------------------------------|
|  | PAL  | NTSC                            | PAL  | NTSC                              | PAL  | NTSC                               |
| Оптическое увеличение  | 36х  |                                 | 28х  |                                   | 10х  |                                    |
| Широкий динамический диапазон (Фикс./Авто)   | ✓  |                                 | –  |                                   | –  |                                    |
| Настоящая прогрессивная развертка  | ✓  |                                 | –  |                                   | –  |                                    |
| Стабилизация цифрового изображения   | ✓  |                                 | ✓  |                                   | –  |                                    |
| Баланс белого (white balance)  | Авто, ATW, внутреннее наблюдение, наружное наблюдение (Фикс./Авто), натриевая лампа (Фикс./Авто) |                                 | Авто, ATW, внутреннее наблюдение, наружное наблюдение (Фикс./Авто), натриевая лампа (Фикс./Авто) |                                   | Авто, ATW, внутреннее наблюдение, наружное наблюдение  |                                    |
| Высокое горизонтальное разрешение  | До 550 ТВ линий  |                                 | До 550 ТВ линий  |                                   | До 530 ТВ линий  |                                    |
| День/ночь (Авто ICR)   | ✓  |                                 | ✓  |                                   | ✓  |                                    |
| Датчик изображения   | 1/4" EXView HAD CCD  |                                 | 1/4" Super HAD CCD II  |                                   | 1/3" Super HAD CCD II  |                                    |
| Количество эффективных пикселей  | ~ 440000 пикселей  | ~ 380000 пикселей               | ~ 440000 пикселей  | ~ 380000 пикселей                 | ~ 440000 пикселей  | ~ 380000 пикселей                  |
| Мин. Цветная подсветка (IR-Cut Filter (фильтр, отсекающий ИК-область спектра) = OFF) | 1,4lx / 1/50 с<br>0,1lx / 1/3 с  | 1,4lx / 1/60 с<br>0,1lx / 1/4 с | 0,25lx / 1/50 с<br>0,16lx / 1/3 с  | 0,25lx / 1/60 с<br>0,16lx / 1/4 с | 0,25lx / 1/50 с<br>0,015lx / 1/3 с   | 0,25lx / 1/60 с<br>0,015lx / 1/4 с |
| Мин. Освещение Ч/Б   | 0,01lx / 1/3 с   | 0,01lx / 1/4 с                  | 0,0015lx / 1/3 с   | 0,0015lx / 1/4 с                  | 0,0004lx / 1/3 с   | 0,0004lx / 1/4 с                   |
| Автоматическое увеличение времени выдержки для повышения качества ночной съемки      | ✓  |                                 | ✓  |                                   | ✓  |                                    |
| Коэффициент сигнал-шум   | более 50 дБ  |                                 | более 50 дБ  |                                   | более 50 дБ  |                                    |
| Автоматическое управление экспозицией  | Автоматическое, Приоритет затвора, Приоритет диафрагмы, Приоритет яркости и Ручное регулирование |                                 | Автоматическое, Приоритет затвора, Приоритет диафрагмы, Приоритет яркости и Ручное регулирование |                                   | Автоматическое, Приоритет затвора, Приоритет диафрагмы, Приоритет яркости и Ручное регулирование |                                    |
| Компенсация подсветки  | On/Off (Включить/Выключить)  |                                 | On/Off (Включить/Выключить)  |                                   | On/Off (Включить/Выключить)  |                                    |
| Сферическая маскировка (3D) зон видеонаблюдения с автоматическим обновлением         | ✓  |                                 | ✓  |                                   | ✓  |                                    |
| Маскировка зон видеонаблюдения   | On/Off (Включить/Выключить) (24 положения)   |                                 | On/Off (Включить/Выключить) (24 положения)   |                                   | On/Off (Включить/Выключить) (24 положения)   |                                    |
| Максимальное количество отображаемых блоков маскировки                               | 8  |                                 | 8  |                                   | 8  |                                    |
| Разрешение блоков маскировки   | 160x120 ВxШ  |                                 | 160x120 ВxШ  |                                   | 160x120 ВxШ  |                                    |
| Маскировка (Masking)   | До 15 различных способов маскировки: 14 цветов или мозаика                                       |                                 | До 15 различных способов маскировки: 14 цветов или мозаика                                       |                                   | До 15 различных способов маскировки: 14 цветов или мозаика                                       |                                    |
| Система фокусировки  | Авто (чувствительность: нормальная, низкая), триггер PTZ, ручное регулирование                   |                                 | Авто (чувствительность: нормальная, низкая), триггер PTZ, ручное регулирование                   |                                   | Авто (чувствительность: нормальная, низкая), триггер PTZ, ручное регулирование                   |                                    |
| "Интеллектуальная" система управления объективами                                    | Автоматический сброс настроек объектива  |                                 | Автоматический сброс настроек объектива  |                                   | Автоматический сброс настроек объектива  |                                    |
| Высокий коэффициент масштабирования и широкий угол горизонтального обзора            | ✓  |                                 | ✓  |                                   | –  |                                    |
| Оптическое увеличение  | 36х, f=3,4 (широкоугольный) до 122,4 мм (теле) / F1,6 до F4,5                                    |                                 | 28х, f=3,5 (широкоугольный) до 98 мм (теле) / F1,35 до F3,7                                      |                                   | 10х, f=5,1 (широкоугольный) до 51 мм (теле) / F1,8 до F2,1                                       |                                    |
| Цифровое увеличение  | 12х (432х с оптическим зумом)  |                                 | 12х (336х с оптическим зумом)  |                                   | 12х (120х с оптическим зумом)  |                                    |
| Угол обзора (А)  | 57,8 градуса (широкоугольный) до 1,7 градуса (теле)  |                                 | 55,8 градуса (широкоугольный) до 2,1 градуса (теле)  |                                   | 52 градуса (широкоугольный) до 5,4 градуса (теле)  |                                    |
| Минимальное расстояние до объекта  | 320 мм (широкоугольный) до 1500 мм (теле)  |                                 | 10 мм (широкоугольный) до 1500 мм (теле)   |                                   | 150 мм (широкоугольный) до 800 мм (теле)   |                                    |
| Скорость электронной диафрагмы   | 1/1 ÷ 1/10000 с  |                                 | 1/1 ÷ 1/10000 с  |                                   | 1/1 ÷ 1/10000 с  |                                    |

## ТЕХНИЧЕСКИЕ ЧЕРТЕЖИ

Размеры в чертежах выражены в миллиметрах.



ULISSE COMPACT



ULISSE COMPACT СО СВЕТОДИОДНЫМ ОСВЕТИТЕЛЕМ