

EXDTRX

ПРИЕМНИК ТЕЛЕМЕТРИЧЕСКИХ СИГНАЛОВ ДЛЯ ВЗРЫВОБЕЗОПАСНЫХ ПОВОРОТНЫХ УСТРОЙСТВ EXPT



ОСНОВНЫЕ ХАРАКТЕРИСТИКИ

17 функций, предварительные настройки, устройство защиты стекла, обработка сигналов тревоги

IP66

Источник питания 230Vac или 24Vac

EXDTRX3 обеспечивает питание нагревателя поворотного устройства

4 отверстия для кабельных вводов 3/4" NPT

До 40 предварительно установленных положений

4 входа сигнала тревоги (предварительное позиционирование в случае тревоги)

Предварительно настроенные функции автоматической проверки

Протоколы связи: RS232, RS485

Совместимость с протоколом PELCO D



EXDTRX3

ОПИСАНИЕ

Приемник телеметрических сигналов во взрывобезопасном корпусе предназначен для управления взрывобезопасными поворотными платформами EXPTC и EXPTD. Устройство может устанавливаться на потенциально опасных участках.

EXDTRX управляет функциями взрывобезопасного поворотного устройства, включая функции предварительной установки и оптические функции.

Эпоксидное порошковое покрытие, цвет RAL 7032. 4 отверстия 3/4" NPT для кабельных муфт.

Доступны модели EXDTRX3 мощностью 230Vac и EXDTRX324 мощностью 24Vac.



EXDTRX324



EXDTRX

ТЕХНИЧЕСКИЕ ПАРАМЕТРЫ**ОБЩИЕ ХАРАКТЕРИСТИКИ**

Изготавливается из алюминиевого сплава

Неопределенные уплотнители

Внешние винты из нержавеющей стали

Эпоксиполиэстеровое порошковое покрытие, цвет RAL7032

Поставляется в комплекте с двумя заглушками 3/4" NPT

ТЕХНИЧЕСКИЕ ХАРАКТЕРИСТИКИ

Внешние размеры: 410x410x296mm

Внутренние размеры: 353x353x206mm

Вес устройства:

- EXDTRX324: 29kg
- EXDTRX3: 32kg

ЭЛЕКТРИЧЕСКИЕ ХАРАКТЕРИСТИКИ

Питание

- Вход 230Vac, 50/60Hz, 40W макс.
- Вход 24Vac, 50/60Hz, 40W макс.

Максимальная коммутируемая мощность: 100W

Питание устройства позиционирования: Вход 24Vac, 50/60Hz

Питание устройства защиты стекла: вход 24Vac

Питание объектива: Выход 3-12Vdc (макс. 100mA)

999 адресов, которые можно выбрать при помощи DIP-переключателей

Возможность использования объективов с инверсией полярности и объективов с общим проводом

Светодиодный индикатор питания устройства

Светодиодный индикатор включения функций

EEPROM для сохранения активных настроек

Микроконтроллер 16 бит с перепрограммируемой флеш-памятью

Функции PRESET / SCAN / PATROL (Предварительная установка / Сканирование / Патрулирование) с автоматическим распознаванием существующих функций

Возможность запоминания до 40 предварительно установленных положений с помощью протокола VIDEOTECH MACRO (пульта управления DCJ и DCT) и PELCO D

4 контакта сигнала тревоги, установленные как НР и НЗ

Связь:

- Выбираемый последовательный вход (RS-232, Токовая петля, RS-485)
- Регулируемая скорость передачи (38400/19200/9600/1200/300 baud rate)
- Повторитель RS-232 или RS-485

Протоколы:

- PELCO D (2400, 4800, 9600, 19200 baudrate)
- VIDEOTECH (300, 1200, 9600, 19200 baud rate)
- VIDEOTECH MACRO (1200, 9600, 19200, 38400 baud rate)

СРЕДА

Внутреннее наблюдение/Наружное наблюдение

Рабочая температура: 0°C/+40°C

Температура согласно сертификату: -20°C/+40°C

СЕРТИФИКАТЫ

ATEX

Ex II 2GD Ex d IIC T6 Gb
Ex tb IIIC T85°C Db IP66

0722: номер можно узнать у компетентного органа

EAC EX

Ex II 2 GD Ex d IIC T6, IP66 -20°C/+40°C

Ex tb IIIC T85°C, IP66, -20°C/+40°C

КОМПЛЕКТУЮЩИЕ

| | |
|---------------|---|
| OCTEX3/4C | Кабельная муфта с уплотнителем EX 3/4" NPT, армированный кабель IECEX-ATEX-EAC Ex |
| OCTEXA3/4C | Кабельная муфта с уплотнителем EX 3/4" NPT, армированный кабель IECEX-ATEX-EAC Ex |
| OCTEXB3/4C | Защитная кабельная муфта с уплотнителем 3/4" NPT, неармированный кабель IECEX-ATEX-EAC Ex |
| OCTEXBA3/4C | Защитная кабельная муфта с уплотнителем 3/4" NPT, армированный кабель IECEX-ATEX-EAC Ex |
| OCTEX3/4 | Кабельная муфта с уплотнителем EX 3/4" NPT, армированный кабель ATEX |
| OCTEXA3/4 | Кабельная муфта с уплотнителем EX 3/4" NPT, армированный кабель ATEX |
| OCTEXB1/2C | Защитная кабельная муфта с уплотнителем EX 1/2" NPT, неармированный кабель IECEX-ATEX-EAC Ex |
| OCTEX1/2C | Кабельная муфта EX 1/2" NPT, неармированный кабель IECEX-ATEX-EAC Ex, с уплотнителем 3-8mm |
| OCTEXS1/2C | Кабельная муфта EX 1/2" NPT, неармированный кабель IECEX-ATEX-EAC Ex, с уплотнителем 7,5-11,9mm |
| OCTEX1/2-3/4C | Адаптер кабельной муфты из никелированной латуни 3/4" - 1/2" NPT IECEX-ATEX-EAC Ex |
| OCTEXP3/4C | Муфта для прокладки кабеля из никелированной латуни 3/4" NPT IECEX-ATEX-EAC Ex |
| OEXPLUG3/4 | Заглушка EX 3/4" NPT IECEX-ATEX-EAC Ex |

СОПУТСТВУЮЩИЕ ИЗДЕЛИЯ

| | |
|--------|--|
| EXPTC | Взрывобезопасные встроенные моторы поворотных устройств с кожухом для камеры |
| EXPTD | Взрывобезопасное поворотное устройство и встроенный кожух для камеры с устройством защиты стекла |
| DCTEL | Пульт для управления матричными коммутаторами и телеметрией |
| DCJ | Пульт управления видеосигналами и телеметрией |
| SM82A | Матричный коммутатор видеосигнала с 8 входами и 2 выходами |
| SM164B | Матричный коммутатор видеосигнала с 16 входами и 4 выходами |
| SM328B | Матричный коммутатор с 32 входами и 8 выходами |

УПАКОВКА

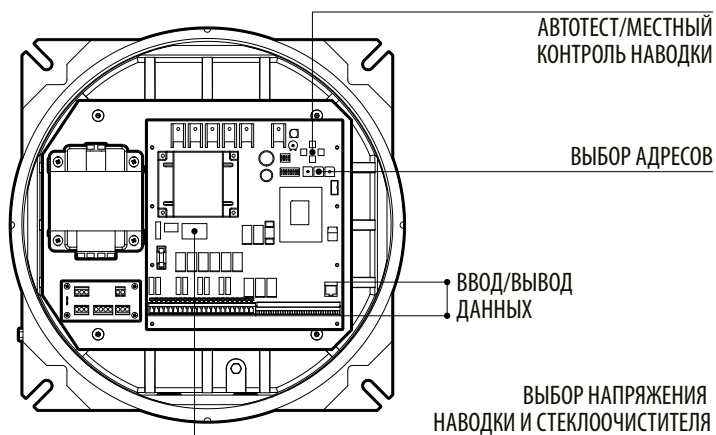
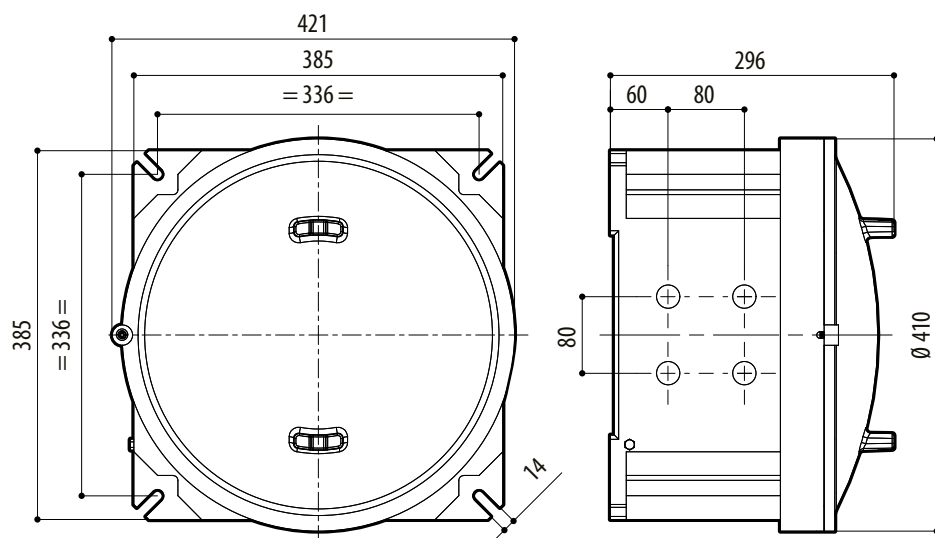
| Номер модели в коробке | Вес | Размеры (ШxВxД) | Количество штук в коробке |
|------------------------|--------|--------------------|---------------------------|
| EXDTRX324 | 30.5kg | 50x50x36cm (ШxВxД) | - |
| EXDTRX3 | 33.5kg | 50x50x36cm (ШxВxД) | - |

| СХЕМА ДЛЯ ВЫБОРА КАБЕЛЬНЫХ ЗАЖИМОВ 1/2" NPT | | | | | | |
|--|---------------------|-------------------|---------------------|----------------|---------------------|-----------------------------|
| Зона, Газ | Вид кабельной муфты | Сертификаты | Рабочая температура | Кабель | Код кабельной муфты | Внешний диаметр кабеля (mm) |
| IIС, Зона 1 или Зона 2 IIВ или IIA, Зона 1 | Барьер | IECEX/ATEX/EAC Ex | -60°C / +80°C | Неармированный | OSTEXB1/2C | 3 - 8 |
| IIВ или IIA, Зона 2 | С уплотнителем | IECEX/ATEX/EAC Ex | -60°C / +100°C | Неармированный | OSTEX1/2C | 3 - 8 |
| | | | | Армированный | OSTEXS1/2C | 7.5 - 11.9 |

| СХЕМА ДЛЯ ВЫБОРА КАБЕЛЬНЫХ ЗАЖИМОВ 3/4" NPT | | | | | | | |
|--|---------------------|-------------------|---------------------|----------------|---------------------|-----------------------------|-------------------------|
| Зона, Газ | Вид кабельной муфты | Сертификаты | Рабочая температура | Кабель | Код кабельной муфты | Внешний диаметр кабеля (mm) | Диаметр без кожуха (mm) |
| IIС, Зона 1 или Зона 2 IIВ или IIA, Зона 1 | Барьер | IECEX/ATEX/EAC Ex | -60°C / +80°C | Неармированный | OSTEXB3/4C | 13 - 20.2 | – |
| | | | | Армированный | OSTEXBA3/4C | 16.9 - 26 | – |
| IIВ или IIA, Зона 2 | С уплотнителем | IECEX/ATEX/EAC Ex | -60°C / +100°C | Неармированный | OSTEX3/4C | 13 - 20.2 | – |
| | | | | Армированный | OSTEXA3/4C | 16.9 - 26 | 11.1 - 19.7 |
| | | ATEX | -20°C / +80°C | Неармированный | OSTEX3/4 | 14 - 17 | – |
| | | | | Армированный | OSTEXA3/4 | 18 - 23 | 14 - 17 |

ТЕХНИЧЕСКИЕ ЧЕРТЕЖИ

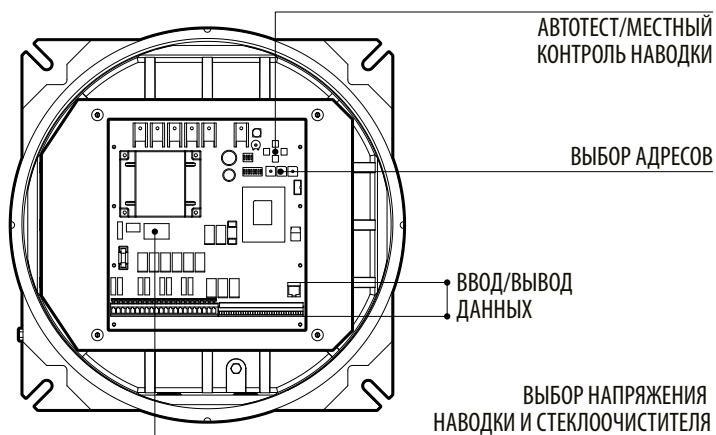
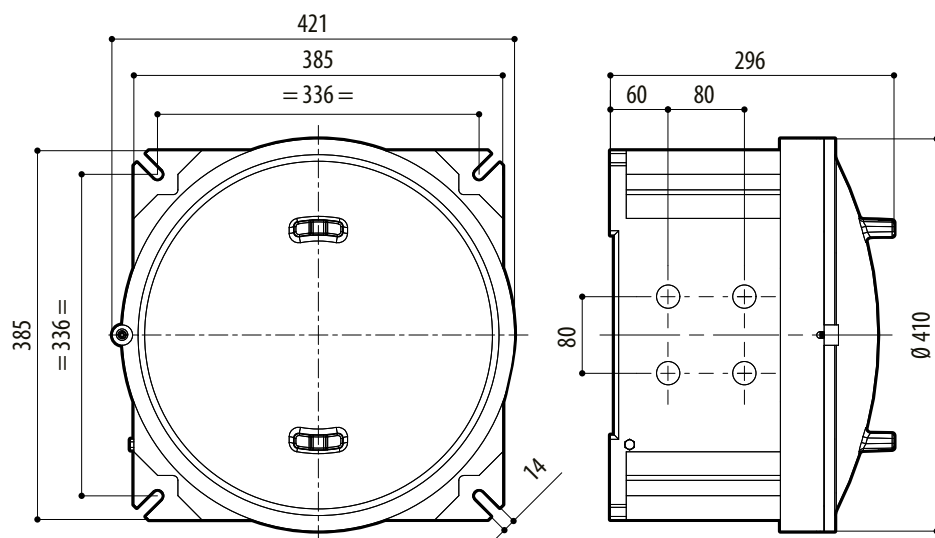
Размеры в миллиметрах.



EXDTRX3

ТЕХНИЧЕСКИЕ ЧЕРТЕЖИ

Размеры в миллиметрах.



EXDTRX324